



## ACTA SESSIÓ DE PLE

**Número:** 2016000015  
**Caràcter:** Ordinària  
**Data:** 24 de novembre de 2016  
**Constitució:** 19:44  
**Aixecament:** 23:15

### RELACIÓ DE MEMBRES CORPORATIUS

#### Assistents

Elisabeth Oliveras i Jorba	JUNTS-AM
Albert Falgueras Cuatrecasas	JUNTS-AM
Anna Canes i Urbano	JUNTS-AM
Àlex Brossa Enrique	JUNTS-AM
David Caminal Caparrós	JUNTS-AM
Elena Sabater Sánchez	JUNTS-AM
Francesc Fernandez Lugo	JUNTS-AM
Maria Domingo Soler	JUNTS-AM
Montserrat Mundi i Mas	CIU
Mercè Vallès Corominas	CIU
Miriam Casaramona Massana	CIU
Josep Antoni Delgado Rivera	CIU
Sílvia Peralta i Valdívia	PSC-CP
Carles Gilabert Cardona	PSC-CP
David Sánchez Mancebo	C'S
Luís Villa Carbó	C'S
Marta Baldrich Caselles	ICV

#### Absents sense justificació

Cap

#### Absents amb justificació

Cap

### PRESIDENTA

Elisabeth Oliveras i Jorba.

## **SECRETARIA**

Helena Muñoz Amorós.

## **QUÒRUM**

Es verifica afirmativament el quòrum d'assistència a l'inici de la sessió i es manté durant el seu transcurs.

El Sr. Josep Antoni Delgado Rivera s'absenta de la sessió durant el debat del punt núm. 11 de l'ordre del dia.

## **CONVOCATÒRIA**

Primera.

## **ASSUMPTES CONEGUTS**

Lectura manifest institucional Dia Internacional per a l'Eliminació de la Violència envers les dones, 25 de novembre de 2016, a càrrec dels diferents regidors de l'Ajuntament:

“Avui, 25 de novembre, les administracions i la societat civil tornem a aplegar-nos per manifestar, una vegada més, el nostre rebuig a la violència masclista i per fer pública la nostra ferma voluntat de treballar fins eradicar-la.

Un any més com aquí pe fer palès que els drets de les dones són drets humans i que el fet de vulnerar-los, més enllà de la irracionalitat, la injustícia i la crueltat, significa una manca de reconeixement de l'autoritat i de la llibertat de les dones.

És imprescindible, per tant, posar en valor el paper històric i pioner dels moviments feministes i dels grups de dones que van denunciar públicament la violència masclista i van crear grups de suport i d'assessorament a les dones que la patien. D'aleshores ençà, el rebuig social no ha parat de créixer i les mesures impulsades des de les administracions públiques per donar-hi resposta han augmentat.

Així, a Catalunya, ens hem dotat com a país de la Llei 17/2015 d'igualtat efectiva de dones i homes, que defineix els canvis a fer per eliminar tot allò que ens allunya de l'equitat entre homes i dones en els diferents ordres de la vida, pública i privada. Tot i això, lamentablement una sentència del Tribunal Constitucional ha anul·lat alguns articles concebuts per promoure la igualtat al món laboral.

Aquesta sentència és un entrebanc en la promoció dels drets de les dones perquè a Catalunya volem avançar respecte a les nostres competències. En aquest sentit, no podem obviar que és en l'àmbit de les relacions laborals on encara perviuen, a dia d'avui, moltes discriminacions que allunyen les dones d'una situació d'igualtat efectiva respecte els dones. És per això, que les polítiques d'igualtat de gènere són un eix estratègic del país que construïm conjuntament des de les institucions públiques i la societat civil.

També, l'acompliment de la Llei catalana 5/2008, del dret de les dones a eradicar la violència masclista, aprofundeix en l'aplicació d'un model que aposta per la creació i enfortiment d'una xarxa pública de recursos i serveis i amb una sèrie de drets reconeguts per a totes les dones que es troben en situació de violència masclista.

El desplegament normatiu d'aquests darrers anys ha permès desenvolupar un model d'abordatge integral adreçat a millorar l'atenció i la recuperació de les dones i també a avançar en la detecció de casos i en la prevenció de la problemàtica.



Aquest any, les institucions signants volem denunciar, de manera especial, les violències sexuals, perquè són la màxima expressió de la dominació patriarcal envers les dones. En aquest sentit, i malgrat els progressos respecte de la igualtat formal entre dones i homes, les violències sexuals no són socialment contestades de manera contundent, ans al contrari, la prevalença del sexisme en l'ordre simbòlic hegemònic de la nostra societat indueix a qüestionar la dona víctima de l'agressió.

Mostra d'això, són les dades i estudis que indiquen que una part de la joventut no percep l'existència de desigualtats entre homes i dones i no identifica determinades conductes d'abús i control com a formes d'exercir violència masclista. Actituds d'imposició, de menyspreu, amenaces, humiliacions, gelosia... s'instal·len com a pràctiques normalitzades en les relacions i les creences tradicionals al voltant de l'amor romàntic afavoreixen aquesta tolerància juvenil cap a la violència masclista.

Respecte de les violències sexuals, tots els missatges han coincidit en la necessitat que les dones vigilem, perquè l'imaginari actualment vigent ens responsabilitza. En aquest moment històric, però, és imprescindible construir models culturals que reprovïn les violències sexuals en totes les seves manifestacions i desautoritzin l'apologia d'aquestes violències.

Així, la denuncia a la Fiscalia de deu blocs i cinc vídeos d'internet que incitaven a la violència masclista i que acumulaven més d'un milió de visites, per part del Consell Audiovisual de Catalunya i del govern, és un pas molt important que ens encoratja a treballar en aquesta línia.

Per això, és imprescindible un canvi de valors que permeti superar l'androcentrisme que nega la presència i les aportacions de les dones a la societat, i que imposa uns estereotips i rols de gènere basats en la infravaloració de tot el que està relacionat amb la feminitat. És necessari que sumem les voluntats i els sabers dels moviments feministes i grups de dones, i que comptem amb la implicació de tota la ciutadania, que a través d'accions col·lectives i individuals, actuen per eradicar aquesta xacra social.

Les institucions i administracions públiques hem de cooperar per implantar un model d'abordatge respectuós amb la llibertat de les dones, reparador del dany i innovador amb la difícil tasca de prevenir la violència masclista fins eradicar-la definitivament.

I avui, 25 de novembre (referit a demà que és el dia de la commemoració), ens fem nostra la frase de la reconeguda vocalista Nina Simone que afirmava: la llibertat per a mi és no tenir por.

### **La senyora Elisabeth Oliveras i Jorba declara:**

Moltes gràcies.

Malauradament repetim que el 25 de novembre és cada dia, i que cal continuar lluitant, saben que demà i demà passat hi ha actes, n'hi ha alguns que van començar dissabte.

## 1. Informes de Presidència

Primer volem advertir a tots els nostres veïns, tot i que ja s'ha fet per les xarxes socials i per tots els mitjans, que a partir del dia 1 el dial de Ràdio Sant Quirze passarà a ser el 90.9. Aquest canvi de dial s'arrossega des de l'any 2009, des de Direcció General de Mitjans de Comunicació se'ns va comunicar un canvi de freqüència de l'emissora. S'ha estat negociant i s'ha intentat mantenir-la, però finalment no ha estat possible. I a partir de l'1 de desembre, els recordem, sobretot a la gent que segueix el ple per Ràdio Sant Quirze, doncs el canvi de dial a partir del dia 1, que és 90.9.

El proper 15 al Casal d'Avis a la tarda, es farà una xerrada que durà a terme membres de la Policia Local, per parlar de seguretat ciutadana, una xerrada que està pensada per augmentar la seguretat a les nostres vivendes i especialment a les èpoques de compres de Nadal, amb el comerç, a l'entorn per l'època en la que estem.

Recordar-vos també que s'ha iniciat la campanya "Jo reciclo" amb els comerços del poble, amb aquesta campanya el que es pretén és recollir suggeriments, necessitats i detectar la millor gestió de tots els residus que generen tots els establiments.

Volem posar-vos al dia o volem informar de l'estat en el que estan els diferents projectes d'obres que estan en aquest moment iniciats al nostre Ajuntament.

D'entrada el projecte de la plaça Nova a Les Fonts, l'exposició pública finalitza el dia 16, i a mig gener esperem poder fer l'adjudicació.

La via verda estem esperant resposta de l'OTA, i al març esperem poder fer l'aprovació del projecte i després fer l'adjudicació cap a l'abril, maig.

El camí de Caputxins de Can Pallàs, s'ha finalitzat la memòria valorada i a final d'any s'intentarà fer la contractació d'obra.

Els accessos al tanatori també s'està acabant la memòria valorada i també a final d'any s'anirà a adjudicació de projecte.

El dipòsit d'aigua de Pompeu Fabra, estem en l'aprovació inicial, s'acaba l'exposició pública el 28 de desembre, i com acabi es passarà a definitiva i a iniciar les obres al gener.

Can Barra ja s'ha acabat la memòria valorada de l'actuació que s'ha de fer, abans de fer-la us la presentarem, perquè no l'hem vist encara.

I el POUM, la revisió de Pla general, la licitació finalitza a final d'any, en aquests moments ja tenim el comitè d'experts que està treballant dins de l'Ajuntament per poder començar a fer la valoració de la plica, en aquest comitè d'experts hi ha un representant de la Generalitat de Territori, del Col·legi de Politòlegs i Sociòlegs, del Col·legi d'Arquitectes, del Col·legi d'Ambientòlegs, del Consell Il·lustre d'Advocats, el Col·legi d'Enginyers i Camins i el Col·legi d'Economistes. Hi ha un representant de cada, que són els que estan analitzant les propostes, i a partir que ells facin l'informe, llavors es procedirà a obrir el tercer sobre, que és el de la proposta econòmica i sobrem quina és l'empresa que realitzarà els estudis.

S'està preparant uns convenis amb els pagesos del poble per conrear les parcel·les municipals urbanes no construïdes, amb la voluntat de millorar l'entorn, de mantenir-les netes i també de poder reparar millor encara algunes parcel·les que són franges perimetrals.



L'exposició pública del projecte del parc de Can Feliu acaba el 14 de desembre, en principi es preveuen 3 mesos d'obra, i que l'adjudicació pugui ser la gener.

I al camp de futbol, que estem instal·lant els vestidors nous, s'instal·laran passada la setmana del pont i durant el gener i el febrer es farà un procés de neteja, de reordenació de tots els espais que tenen per poder-los reutilitzar i d'anàlisis. El dia 16 hi ha una visita i per tant allà valoraran tots els tècnics quins espais es poden reutilitzar i de quina manera.

Volem felicitar a totes les entitats de cooperació per l'excel·lent programació que van preparar per a la Setmana Solidària, pel seu compromís i capacitat de sensibilitzar. I aprofitar per recordar-vos que amb totes les accions que van fer es van recaptar més de 2.000€ que es destinaran a dones refugiades.

Demà i dissabte també es celebra la Gran Recapta, els companys de Càritas i els voluntaris ja estan preparats per omplir els bancs d'aliments, d'aquests aliments tant necessaris malauradament.

I recordar-vos que el proper 2 de desembre comencem les festes de Nadal amb una festa de benvinguda al Nadal, amb l'encesa de llums, la Coral de l'Escola de Música farà un concert a La Patronal i després hi haurà tot d'activitats que acabaran a la Plaça de la Vila, on hi haurà el que abans era la recepció per a les entitats que es feia tancada, doncs la farem a la Plaça de la Vila de la mateixa manera que estem fent la de la Festa Major doncs a fora, oberta a tots els veïns que hi vulguin ser.

Recordar-vos també que a partir del dimarts 13 i fins el dia 18 hi ha una pila d'actes destinats a La Marató, el poble com sempre batega i té ganes de treballar i recaptar diners per qui més ho necessita.

I després ja enfilem amb la programació de Nadal, en la que hem de destacar les pel·lícules que s'ha programat durant les tardes entre Nadal i Cap d'Any. I com sempre tots amb ganes esperem que vingui l'ambaixador reial i el dia 5 passin els reis, i tots ens portem prou bé.

Recordar-vos per això, que no vull deixar de banda, dissabte passat Dones per Sant Quirze ja va començar els actes fent un acte al Casal d'Avis, felicitar-les per l'acte. I alhora recordar-vos que en aquest moment s'està fent un taller de micromasclismes, que ja havíem començat amb un taller de rap a Les Fonts, que demà es farà la lectura del manifest, a la tarda a Can Barra hi haurà un acte amb Joventut i on tornarem a llegir el manifest i que dissabte a la tarda hi ha una obra de teatre on parla de la violència de gènere.

I també dir-vos que si passeu per l'av. Pau Casals podeu gaudir d'un mural que ha fet un artista d'aquí del poble, destinat a recordar-nos que ens volem totes vives i lliures.

## **2. Donar compte de decrets**

Es dóna compte al Ple dels decrets realitzats durant el mes d'octubre de 2016, que van del núm. 2016002155 al núm. 2016002386 i que s'adjunten a aquesta acta.

**El senyor Luís Villa Carbó declara:**

Hi ha el decret 2311 del 21 d'octubre de Territori, en el qual hi ha una comunicació prèvia d'obertura d'activitat, per a l'activitat del centre logístic de distribució de vehicles. Llavors volia tenir clar, exactament la porta d'aquesta activitat per on estarà? Si estarà pel carrer Berguedà/Vallès per la part de baix, o estarà per l'av. Egara?

**La senyora Elisabeth Oliveras i Jorba declara:**

L'hem de buscar, ho apuntem.

**La senyora Míriam Casaramona Massana declara:**

Hi ha un decret de la Sra. Antonio Reches Montilla de serveis prestats.

**La senyora Elisabeth Oliveras i Jorba declara:**

Ho apuntem i el busquem.

Bé els busquem tots dos i els hi passem la informació a tots els grups com fem sempre.

### **3. Proposta reconeixement de l'Associació de Voluntaris de Protecció Civil de SQV pel Ple Municipal**

#### **ANTECEDENTS DE FET**

En data 11 de juliol de 2016 es constitueix, segons acta fundacional de l'associació, l'Associació de Voluntaris de Protecció Civil de Sant Quirze del Vallès (AVPC).

L'entitat presenta sol·licitud d'inscripció al Registre de la Direcció General de Dret i d'Entitats Jurídiques del Departament de Justícia de la Generalitat de Catalunya.

Segons requeriment del Departament de Justícia de la Direcció General de Dret i d'Entitats Jurídiques, per tal de donar curs a aquesta inscripció, es demana a l'entitat l'acord de la corporació municipal autoritzant la vinculació funcional de l'associació al municipi. Correspon doncs segons article 5.1 del Decret 27/2001, de 23 de gener, a l'Ajuntament determinar que l'AVPC queda vinculada funcionalment a l'autoritat municipal i als plans de protecció del municipi.

L'AVPC s'inscriu provisionalment mitjançant decret d'alcaldia número 2016002426 de data 4 de novembre de 2016 al Registre Municipal d'Associacions i Entitats de l'Ajuntament de Sant Quirze del Vallès amb el número 144/16P.



L'AVPC té com a finalitat social la col·laboració voluntària i desinteressada en tasques de Protecció Civil.

L'AVPC està integrada dintre dels Plans de Protecció Civil de Sant Quirze del Vallès.

La col·laboració desinteressada dels membres voluntaris de l'AVPC en tasques de Protecció Civil és molt valuosa a Sant Quirze del Vallès, ja que aporten un valor humà afegit en benefici de la ciutadania i un recolzament a la resta de cossos d'emergència.

Per tal de poder inscriure l'AVPC al Registre Especial de les Associacions de Protecció Civil de la Direcció General de Protecció Civil de la Generalitat de Catalunya cal el Certificat de l'acord de PLE de l'ajuntament pel qual es reconeix l'associació com a única vinculada al municipi.

### **FONAMENTS DE DRET**

Articles 6, 39, 54 i 55 de la Llei 4/1997, de 20 de maig, de Protecció Civil de Catalunya.

Decret 27/2001, de 23 de gener, pel qual s'aprova el Reglament de les associacions del voluntariat de Protecció Civil de Catalunya.

Decret 210/1999 pel qual s'aprova l'estructura del contingut per a l'elaboració i l'homologació dels plans de Protecció Civil Municipals.

### **DISPOSICIÓ**

S'adopta l'acord següent:

**Primer .-** Aprovar el reconeixement de l'Associació de Voluntaris de Protecció Civil de Sant Quirze del Vallès (AVPC) amb NIF G-66851627 com a única entitat vinculada al municipi per realitzar tasques de caire voluntari dins l'àmbit de la Protecció Civil Municipal.

**Segon .-** Comunicar a la Direcció General de Drets i Entitats Jurídiques de la Generalitat de Catalunya, el present acord.

**Tercer .-** Notificar l'acord a les parts interessades.

### **Deliberacions**

**La senyora Elisabeth Oliveras i Jorba declara:**

La proposta de reconeixement de l'Associació de Voluntaris de Protecció Civil. Al nostre poble tenim un col·lectiu de veïns i veïnes que s'han organitzat, alguns ja estan formats des de l'àmbit de protecció civil i d'altres es formaran l'any vinent. Que han constituït l'Associació de Voluntaris de Protecció Civil.

Aquestes associacions no poden ser múltiples en els municipis, el que cal és que hi hagi una de reconeguda per part del mateix consistori, que és amb la que treballa, o amb la

que esdevindrà col·laboradora amb qualsevol de les situacions que es descriguin en el conveni que s'establirà.

I el que estem fent ara en aquest moment perquè ells puguin continuar la tramitació, doncs és reconèixer-los com a associació amb la que treballarem per poder continuar el seu recorregut i poder constituir-se com a tal.

### Votació

Sotmesa a votació la proposta dalt transcrita, s'aprova per unanimitat.

## **4. Autoritzar a Hugo Barrós Moreno compatibilitat activitat de docència.**

### **ANTECEDENTS DE FET**

1. El Sr. Hugo Barrós Moreno, funcionari tècnic de gestió d'aquest Ajuntament, sol·licita, mitjançant instància (RGE 2016012892, de data 21-10-2016), la compatibilitat per a l'activitat de docència.

### **FONAMENTS DE DRET**

- Llei 53/1984, de 26 de desembre, d'incompatibilitats del personal al servei de les administracions públiques (LI).
- Reial Decret 2568/1986, de 28 de novembre, pel qual s'aprova el Reglament d'organització, funcionament i règim jurídic de les entitats locals (art. 50.9).
- Llei 21/1987, de 26 de novembre, d'incompatibilitats del personal al servei de l'Administració de la Generalitat de Catalunya.
- Decret 214/1990, de 30 de juliol, pel qual s'aprova el Reglament del personal al servei de les entitats locals (art. 321 a 344).
- Reial Decret 598/1985, de 30 d'abril, Reglament de les Incompatibilitats del Personal al Servei de l'Administració de l'Estat, de la Seguretat Social i dels Ens i Organismes i Empreses dependents.
- Art. 52.2.j del Decret Legislatiu 2/2003, de 28 d'abril, pel qual s'aprova el Text Refós de la Llei municipal i de règim local de Catalunya, en relació a les atribucions del Ple per aprovar els acords de condicions del personal al servei de l'Ajuntament.

El règim d'incompatibilitats del personal al servei de les entitats locals ve regulat, amb caràcter general en la Llei 53/1984, de 26 de desembre, de *incompatibilidades del personal al Servicio de las administraciones públicas*, i en la Llei 21/1987, de 16 de novembre, d'incompatibilitats del personal al servei de l'Administració de la Generalitat de Catalunya, de conformitat amb allò que estableix **l'article 321 del Decret 214/1990, de 30 de juliol**, pel qual s'aprova el Reglament del personal al servei de les entitats locals: *"El règim d'incompatibilitats del personal al servei de les entitats locals comprès en l'àmbit d'aquest Reglament és el que estableix amb caràcter general per a la funció pública la Llei 53/1984, de 26 de desembre, d'incompatibilitats del personal al servei de les administracions públiques, i el contingut en la Llei 21/1987, de 26 de novembre, d'incompatibilitats del personal al servei de l'Administració de la Generalitat de Catalunya.*





En l'àmbit de l'Administració Pública catalana (local o autonòmica) existirà incompatibilitat per a l'exercici d'activitats privades quan el personal percebi un complement específic que retribueixi concretament el factor d'incompatibilitat.

En aquest cas, la sol·licitant de la compatibilitat no percep cap complement que inclogui el factor d'incompatibilitat, per tant, tot respectant la resta de condicions previstes per les normes esmentades en l'exercici de l'activitat privada de l'advocacia.

Vist l'informe de la cap de recursos humans i serveis interns de data 09 de setembre de 2016, les conclusions del qual són:

**Primera.** Un/a funcionari/ai municipal pugui compatibilitzar el seu càrrec amb l'exercici de l'activitat de docència, sempre que concorrin les següents circumstàncies:

- a) Que no percebi un complement específic pel factor d'incompatibilitat
- b) La compatibilitat per realitzar les activitats sol·licitades no podrà modificar ni afectar la jornada de treball ni l'horari de l'interessat ni justificar cap retard, negligència o descuit en l'escomesa de les seves funcions.
- c) Les activitats privades que realitzi no podran impedir o menystenir l'estricta compliment dels seus deures o comprometre la seva imparcialitat o independència.
- d) Les activitats privades que realitzi no podran superar en còmput setmanal la meitat de la jornada ordinària del lloc de treball a l'Ajuntament.
- e) No podrà desenvolupar activitats privades en els assumptes en què intervingui o hagi intervingut en els dos darrers anys o en els que hagi d'intervenir per raó del lloc públic.

**Segona.** El Sr. Hugo Barrós Moreno no percep cap complement específic que remuneri el factor d'incompatibilitat.

## **DISPOSICIÓ**

S'adopta l'acord següent:

**Primer.-** Reconèixer al Sr. Hugo Barrós Moreno la compatibilitat per a l'activitat de docència, amb total respecte a la normativa sobre incompatibilitats, la qual cosa comportarà que haurà d'exercir la seva activitat professional sense incórrer en cap de les prohibicions generals o de les específiques enumerades següents:

- La compatibilitat per realitzar les activitats sol·licitades no podrà modificar ni afectar la jornada de treball ni l'horari de l'interessat ni justificar cap retard, negligència o descuit en l'escomesa de les seves funcions.

- Les activitats privades que realitzi no podran impedir o menyscabar l'estricta compliment dels seus deures o comprometre la seva imparcialitat o independència.

- Les activitats privades que realitzi no podran superar en còmput setmanal la meitat de la jornada ordinària del lloc de treball a l'Ajuntament.

- No podrà desenvolupar activitats privades en els assumptes en què intervingui o hagi intervingut en els dos darrers anys o en els que hagi d'intervenir per raó del lloc públic.

**Segon.** S'ha de fer avinent que l'incompliment de les normes sobre compatibilitat comportaran la responsabilitat disciplinària corresponent en funció de la infracció comesa.

**Tercer.-** Notificar el present acord a la persona interessada i a la representació sindical.

### **Deliberacions**

#### **El senyor Albert Falgueras Cuatrecasas declara:**

El Sr. Hugo Barrós treballador del nostre Ajuntament ens sol·licita que li reconeguem la compatibilitat per a l'exercici d'activitats de formació. Amb tot el respecte a la normativa sobre incompatibilitats, haurà d'exercir la seva activitat professional sense incórrer en cap de les prohibicions generals.

A més no podrà modificar i afectar a la jornada de treball ni l'horari. No podrà impedir o menyscar l'estricta compliment dels seus deures. No podrà superar en còmput setmanal la meitat de la jornada ordinària del lloc de treball a l'Ajuntament. I tampoc podrà desenvolupar activitats privades en els assumptes en què intervingui o hagi intervingut en els 2 darrers anys o en els que hagi d'intervenir per raó del lloc públic,

Per aquest motiu proposem al ple que adopti l'acord d'aprovar aquesta compatibilitat.

### **Votació**

Sotmesa a votació la proposta dalt transcrita, s'aprova per unanimitat.

## **5. Caducitat de l'expedient de Modificació Puntual del PGO, articles 143, 185, 262, 266, 268 i 273 NNUU.**

### **ANTECEDENTS DE FET**

Vist que en data 27/6/2013, el Ple de l'Ajuntament va aprovar inicialment la Modificació Puntual de les Normes Urbanístiques del PGO, concretament els articles 143, 185, 262, 266, 268 i 273 (expedient SQTER2012/000025) .

Vist que l'expedient de modificació es va sotmetre a informació pública d'un mes mitjançant la publicació el dia 28/8/2013 del corresponent anunci-edicte en el al Diari de Sabadell, al Butlletí Oficial de la Província de Barcelona de 2/9/13, publicació en l'e-tauler i web municipal.

Vist que simultàniament es va comunicar l'acord d'aprovació inicial de la Modificació als Ajuntaments dels municipis colindants i es varen sol·licitar els informes als organismes sectorials preceptius (només informe d'avaluació ambiental).

Vist que en data 28/11/2013 el Ple de l'Ajuntament va acordar ratificar el decret de l'alcaldia 2261/2013 de 30 de setembre, ampliant el termini d'exposició pública i durant el període d'informació pública es varen presentar al·legacions que no han estat resoltes fins la data.

Vist que no s'ha realitzat cap més tràmit des del mes de setembre del 2013 fins l'actualitat.



Vist l'informe de la Cap d'Àrea de Territori i Medi Ambient de data 10/11/2016, del qual es desprèn que ha transcorregut amb escreix el termini legalment establert per l'aprovació provisional, motiu pel qual l'expedient ha incorregut en caducitat .

Vist que l'Ajuntament de SQV ha aprovat l'expedient de contractació del servei de redacció d'un nou POUM per al municipi, motiu pel qual la modificació dels referits articles de les NNUU del PGO, podrà ser analitzada i estudiada dins les previsions d'aquest nou instrument de planejament integral del territori, que es formuli per l'equip redactor que resulti adjudicatari.

## **FONAMENTS DE DRET**

*-Decret Legislatiu 1/2010, de 3 d'agost, pel qual s'aprova el Text Refós de la Llei d'Urbanisme.*

\*Articles 82, 85, 89, 90 i 91 que regulen els terminis per a la formulació i tramitació de les figures de planejament general.

\*Article 96 disposa que la modificació de qualsevol dels elements d'una figura de planejament urbanístic està subjecte a les mateixes disposicions que regeixen per a la seva formació, amb les particularitats que s'enumeren en aquest article.

*-La disposició transitòria tercera apartat 1 de la Llei 39/2015, d' 1 d'octubre, del Procediment Administratiu Comú de les Administracions Públiques, estableix que els procediments iniciats abans de l'entrada en vigor d'aquesta llei es regiran per la normativa anterior.*

*-L'article 42 de la Llei 30/1992, de 26 de novembre, del Règim Jurídic de les Administracions Públiques i del Procediment Administratiu Comú, determina que en els casos de prescripció, renúncia del dret, caducitat del procediment o desistiment de la sol·licitud la resolució consistirà en declarar aquesta circumstància amb indicació dels fets produïts i la normativa aplicable .*

## **DISPOSICIÓ**

S'adopta l'acord següent:

**Únic.-** Declarar la caducitat i arxiu de l'expedient de Modificació Puntual dels articles 143, 185, 262, 266, 268 i 273 de la Normativa Urbanística del PGO vigent, sens perjudici que aquesta modificació sigui analitzada i estudiada dins les previsions del nou POUM del municipi que es formuli i tramiti.

### **Deliberacions**

**El senyor Francesc Fernández Lugo declara:**

Bon vespre a tothom.

Caducitat en efecte de l'expedient de Modificació puntual del PGO, articles 143, 185, 262, 266, 268 i 273 de les normes urbanístiques.

Seguint amb la línia iniciada en el ple del mes passat, i buscant endreçar les modificacions puntuals obertes.

Avui portem a aprovació 3 caducitats d'expedients: la primera de les quals fa referència a una part de les normes urbanístiques del Pla general del poble.

Al juny del 2013, en l'anterior mandat, el ple va aprovar inicialment la modificació d'aquests 6 articles. Per tothom que ens escolta bàsicament: l'article 143 canviava les condicions d'alçada mínima dels locals de lliure concurrència. El 185 feia referència a les naus aïllades i modificava a la baixa la superfície mínima de sostre edificat reduint-la a la meitat, de 500 a 250 m<sup>2</sup>. L'article 262, sobre la regularització del sòl no urbanitzable, concretament la secció de regularització de la zones d'interès agrícola, introduir el turisme rural i l'ús hoteler amb l'exclusió de la modalitat d'aparthotel. El 266 per la seva part es modificava per tal que l'Ajuntament pogués exigir un pla especial urbanístic de desenvolupament per l'ordenació volumètrica de les construccions. L'article 268, referent a la regulació de les zones d'interès forestal, també afegir els usos de restauració i de turisme rural. I el darrer, el 273, igualment introduir els usos de restauració i de turisme rural a les zones d'interès ecològic.

Com quedat dit, el ple del 27 de juny del 2013 va aprovar inicialment aquesta modificació puntual, però des del setembre d'aquell mateix any, en què un decret d'Alcaldia va ampliar el període d'exposició pública, no s'ha fet cap més tràmit.

Atès el temps transcorregut, 3 anys, s'ha ultrapassat amb escreix el termini legal per a fer l'aprovació provisional de la modificació, fet que comporta que hagi caducat.

És per això que sotmetem a aquest ple actuar amb conseqüència i declarar la caducitat de l'expedient, vist que en aquest punt, igual que en els 2 que vindran a continuació, el futur d'aquestes normes i el dels sectors que tractarem en una estona, es poden debatre en la pròxima revisió del Pla general.

### **El senyor David Sánchez Mancebo declara:**

Bona tarda a tots els que avui compartim aquest ple.

En aquest punt, sense entrar diguéssim en qüestions tècniques que van ser objecte de debat i de preguntes a la pròpia comissió informativa. I donada la resposta que va donar la cap de Territori, en la que bé, tot i que no era una qüestió diguéssim necessària i imprescindible fer aquest tràmit, jo vaig entendre això, i si no prego que, sinó el Sr. Fernández em rectifiqui. Era condició sine qua non de poder treballar el Pla general.

Nosaltres entenem que la seva voluntat política diguéssim, és fer-ho d'aquesta manera, ho entenem, ho respectem, el que sí que demanem que en qualsevol cas, com també vostè ha acabat la seva intervenció en aquests moments. És doncs que totes les qüestions que s'hagin de debatre doncs es facin en l'àmbit que cal, que és en la nova redacció, en el nou treball d'aquest Pla general.

A nosaltres, com bé saben, ens tindran en aquest àmbit, fent les consideracions que creiem oportunes, i per tant no volem aquí fer un debat polític d'aquesta qüestió, entenem que s'ha conjuntat uns aspectes tècnics que han sigut una proposta tècnica, que vostès també tenen la voluntat política òbviament de tirar endavant d'una altra manera, deixant a banda el que fins ara s'ha fet.

També podem fer només una crítica, doncs diguéssim en el malgast de temps, o de qüestió econòmica que hagi pogut costar aquest temps, però en qualsevol cas insisteixo, ens hi sumem en aquesta nova via del Pla general, però tindran una abstenció, perquè



com què no tenim més informació en aquests moments ens semblaria agosarat també doncs signar com un xec en blanc en aquests moments.

**La senyora Sílvia Peralta Valdívila declara:**

Bona nit a tots i totes.

Nosaltres anunciar ja el nostre vot contrari als 3 punts següents donat que l'objectiu és el mateix, és desistir d'alguna manera de tota la gestió i tota la feina feta que s'havia desenvolupat per part del govern anterior.

I lògicament nosaltres per ser coherents el que no podem fer és anar en contra de la nostra pròpia gestió, i més quan entenem que la gestió es va fer de manera correcte.

En concret en aquest punt, en el seu moment es va plantejar la modificació puntual del Pla general per fomentar la protecció i la recuperació del patrimoni i posar en valor el medi natural. Precisament per preservar les masies existents a la Serra de Galliners i regular situacions irregulars que s'estaven desenvolupant i que continuen desenvolupant-se. Activitats econòmiques que d'alguna manera requerien necessàriament una regulació.

D'aquella manera en el Pla general el que vam fer amb aquesta modificació, era incorporar els usos per reconstruir i rehabilitar les masies i les cases rurals que calia preservar. Com dic algunes de les quals ja desenvolupaven activitats econòmiques, activitats econòmiques que requerien la seva regularització.

Els canvis es limiten per tant, es limitaven a les masies ja existents, i volem deixar clar també que la normativa prohibia taxativament l'ús hotel·ler en modalitat hotel-apartament, ho diem perquè si recordeu va haver tota una campanya al voltant d'aquest tema dient que el govern volia fer hotels a la Serra de Galliners. Quan vostès saben que això era absolutament fals, ben al contrari, el que volia era limitar taxativament les activitats precisament per no donar marge a què poguessin produir-se aquest tipus de situacions.

Clar en aquests desistiments, tant en aquest punt com en els següents, el que ens trobem és que s'està eliminant tota la feina feta anteriorment, per potser després, mitjançant un altre procés, que pot ser el Pla general, probablement arribaran a les mateixes conclusions, o sinó a conclusions molt semblants, perquè la norma és la norma, i permet poc marge de maniobra.

Per tant creiem que és un error, és un error i una pèrdua de temps, mantenir en aquesta situació d'irregularitat aquestes masies com dic, que estan desenvolupant ja des de fa molt de temps activitats econòmiques.

És la seva decisió política, nosaltres la respectem però no la compartim, perquè com que ja vaig dir estem d'acord, vam considerar que la gestió en el seu moment va ser correcte i adequada.

**El senyor David Sánchez Mancebo declara:**

Només una cosa que m'he oblidat, que la nostra intervenció serveixi també pels 2 propers punts.

### **La senyora Mercè Vallès Corominas declara:**

Bon vespre.

Avanço també que el nostre grup, la intervenció que farem també servirà per aquest i els següents 2 punts.

En trobem novament, que ja va sent habitual, i ens hem acostumat a veure que l'equip de govern porta la caducitat d'expedients urbanístic per a aprovació del Ple.

Certament no entrarem en el detall dels expedients que porten, doncs perquè cadascun d'ells ja va ser àmpliament debatut la passada legislatura, tots saben quin és el posicionament de cada grup per tant no entraré en això, però sí que entraré en el que. I quan dic en el que em refereixo en el que fan vostès amb tot allò que l'anterior equip va fer.

De fet ja ho hem dit moltes vegades, i ja sabem que tot allò que vam fer no els hi agrada, i s'ho carreguen o li canvien el nom, o com aquest cas, ho deixen caducar. I clar, evidentment tenen tot el dret, només faltaria, però els hi demanaria que no ens fessin creure, com en nombroses ocasions han fet, que allò que és una decisió merament política, respon a criteris tècnics, quan no és així.

Perquè per posar exemples, carregar-se una fira d'entitats o diluir-la com han fet vostès al·legant el cost que tenia. Com per exemple per un sol concert es gasten més de 18.000€, perquè canviar el format de fires i setmanes temàtiques perquè sí, sense consens ni participació, perquè en definitiva carregar-se tot allò que funcionava. Per cert el Sant Quirze Educa, tampoc hem sabut mai més res, no respon a criteris tècnics sinó polítics i segur que es preguntaran, i segur que ho han fet per les cares que els hi he vist, que tot això que dic no té res a veure amb els expedients que portem avui a aprovació, és cert, de manera directe no, però sí que de manera indirecte.

Perquè no és res més, que deixar caducar expedients urbanístics que no els hi agradaven i que ara en defensa de la transparència i la participació, com ja és habitual, traslladen el seu debat en el futur planejament urbanístic, comparable a carregar-se perquè sí allò que fèiem o intentar-s'ho carregar i de veure que potser allò no era tant dolent, com pot passar amb la targeta Vip, allò que no els hi agradava tant, i que ara veuen que sí i li canvien el nom i li diuen la targeta ciutadana de serveis.

Doncs miri, deixi'm que li faci un prec durant la meva intervenció, així com en el seu moment ens van portar a aprovació del Ple el calendari de treball del projecte de pressupostos participatius, ens agradaria que en algun moment també ens mostressin quin és el calendari del POUM. Avui en informes de Presidència ens ha explicat quin era el procediment, ho celebrem, a final d'any s'adjudicarà a l'empresa, per tant doncs els hi demano que un cop s'hagi adjudicat també ens agradaria veure aquest calendari de treball.

Com certament fer un POUN suposa força temps, he buscat informació, perquè això de dir és molt costós i triga molt en fer-se un POUM, doncs he buscat informació a la web de Territori de la Generalitat que casualment té un estudi sobre la durada de la tramitació d'un planejament general.

Ho dic perquè com tot, tot, ho traslladen al planejament, que siguem conscients també de la magnitud de la cosa.



En un estudi previ que ja tenien realitzat, sobre els 342 municipis que ja tenen un planejament vigent, es va calcular que la durada mitjana per elaborar-lo i tramitar-lo era de 4 anys i 10 mesos, 58 mesos. Actualment s'està fent un altre estudi, amb 219 municipis que estan tramitant el POUM, les mitjanes obtingudes de tramitació comporten un 75% més de temps. És a dir d'aquests 4 anys passem a 8 anys i mig, em refereixo a tot allò que van dient que posaran en el POUM, que siguem conscients que un POUM no es fa en 2 dies.

Això significa, el que deia, que hi ha municipis que trigaran més de 8 anys, per disposar d'un anàlisi estadístic dels períodes de temps necessaris es fan servir les fases de tramitació que són: des de la participació ciutadana, l'avanç del planejament, l'aprovació inicial, la provisional i les resolucions de la pròpia Comissió d'Urbanisme.

Doncs la primera fase dels 71 municipis d'aquests 219 que fan estudis, que coneixem dades, ens diuen que les dades de participació i l'avanç, és a dir, entre el primer i el segon termini, hi ha una mitjana de 16 mesos de feina. Entre la segona i la tercera fase 23 mesos i entre l'aprovació inicial i la provisional, doncs estem en uns 31 mesos, és a dir això suma un total de 101 mesos, equivalent a 8,4 anys de mitjana per fer un planejament general.

I si no vaig errada i no em fallen les matemàtiques, ara estem al 2016, acabant-lo, i la legislatura actual finalitza al maig del 2019, queden 2 anys i mig, que probablement entenem que sí, que ens basem en totes aquestes dades que el Departament de Territori de la Generalitat fa i que crec que no aniran errats, perquè estan bastant acostumats a veure'n molts. Haurem d'anar a la següent legislatura per acabar-lo, amb això veig que segurament tenen bastant coll avall que seguiran, o si no és així, potser amb els 2 anys i mig ho podran fer tot, cosa que certament dubto, perquè només pel procés de participació ciutadana, allò que tant els hi agrada dir, ja es triga de mitjana 17 mesos.

Per tant evidentment no estem d'acord en què deixin caducar aquests expedients, perquè són projectes que nosaltres hi creïem, que tiràvem endavant i que sí el Sr. Fernández ens ha dit que algun des del 2013 no s'havia fet res més, vostès també han estat un any i mig i tampoc han fet res, per tant a vegades aquests procediments són lents i tots ho sabem, que tot lo ràpid que voldríem anar no podem.

Per tant no compartim que el deixin caducar i bé ens preocupa veure que l'equip de govern amb la seva dinàmica de carregar-s'ho tot, algunes coses d'alguna manera i altres perquè ho passaran tot al Pla general, van deixant caducant expedients i al pas que anem potser el que es caduca és el propi POUM abans de començar.

Per tot això el nostre grup votarà en contra.

### **El senyor Francesc Fernández Lugo declara:**

Una mica en resposta a les paraules dels portaveus dels grups, la revisió del Pla general comporta una pla de participació ciutadana, en el qual evidentment hi haurà, com indica el seu propi nom, la possibilitat que la ciutadania, les entitats, les empreses, que tothom hi pugui participar. O sigui que des d'aquest punt de vista la participació, una revisió de POUM queda molt lluny de ser una cosa feta en petit comitè.

El que comentava la Sra. Peralta, bé tota la feina feta, no és que ens la carreguéssim, la van aprovar vostès mateixos, el punt de les normes urbanístiques no es fa res des del setembre del 2013, vostès van estar a govern fins al juny del 2015. Evidentment que no són processos ràpids, però són gairebé 2 anys

La modificació puntual de Can Canals els ho va aturar la Comissió Tècnica d'Urbanisme de Barcelona, és cert, però tampoc no consta que una vegada la Comissió Tècnica d'Urbanisme els hi diu: "ho aturo, s'ha de fer un text refós amb aquestes prescripcions". Doncs no es va fer res.

I a Can Corbera, que és un altre dels punts que tractarem d'aquí a una estona, la mateixa situació. Des del febrer del 2014, un any i escaig, sense fer cap altre moviment posterior.

I en referència a les paraules de la Sra. Vallès. Bé una mica el mateix, no és que ho deixem caducar, van caducar aquests expedients quan estaven a govern, quan la Comissió Tècnica els deia que la modificació puntual no era acceptable, ho quan vostès ho engegaven, com hem dit, i després no s'inseria res.

I evidentment, som diferents grups polítics i tenim diferents opinions, no és que no ens agradi tot, però per exemple en el punt de les normes urbanístiques, sincerament doncs no ens agradava que sòl d'interès agrícola, passes a tenir turisme rural i hoteler. Sòl d'interès forestal, usos de restauració i turisme rural. I sòl d'interès ecològic, que teòricament és el que més ens hauria de preocupar la seva protecció, aquest era el que més usos rebia: turisme rural, restauració i ús hoteler.

Precisament com dic, en el sòl que tenim d'interès ecològic Serra de Galliners és zona a protegir el màxim possible.

#### **La senyora Sílvia Peralta Valdivia declara:**

Només un apunt molt breu.

Sr. Fernández el que no pot fer és negar la realitat de les coses, quan hi ha alguna cosa que s'està desenvolupant des de fa molts temps, i tothom és coneixedor que s'estan desenvolupant una sèrie d'activitats econòmiques, el que no es pot fer és mirar cap a un altre costat.

Vostè convindrà amb mi, i més com a govern municipal, en el moment en què un té la responsabilitat, que ha de fer les actuacions corresponents per a regularitzar aquesta situació. I la situació corresponent i adequada en aquell moment era aquesta modificació pla especial.

Ja li dic, que si probablement després de quan acabin el POUM, no sé 5, 8 anys o quan toqui, arribaran a les mateixes conclusions, però durant tot aquest temps continuarem en aquesta situació irregular de les masies i de la Serra de Galliners.

#### **La senyora Mercè Vallès Corominas declara:**

Subscric les paraules que la Sra. Peralta ha dit, perquè bàsicament és que ens haguéssim inventat els "rulos" simplement hi eren, i el que vam fer és regular-ho, perquè no estiguessin en una situació irregular o digui-li com vulgui.

Ja vam veure la campanya que es va endegar, doncs que volíem convertir la Serra de Galliners en Las Vegas: hotels, sí sí, literalment va ser això, es van fer xerrades i es va





alarmar a la població i ens van dir absolutament de tot, fins i tot en una Fira d'Entitats van venir d'alguna entitat directament al nostre grup a dir-nos que què ens havíem pensat? Sí ho vam patir a les nostres carns, de què ens havíem pensat de convertir la Serra en això, en Las Vegas. Simplement el que estem fent és regular una cosa que ja existeix.

A la meva intervenció ja ho he dit, que no entraria en el detall tècnic de tot, perquè ja ho vam discutir, ho vam veure i per tant nosaltres vam creure que el que fèiem era lo adequat per regular una situació que no era la que s'ajustava a la realitat de les activitats que portàvem.

I per tant el que ens preocupa es veure el que durant tot aquest impàs, que ja hem vist, la meva explicació venia a veure una mica per dimensionar el que és, que vostès segurament ho saben molt millor que jo, perquè és qui ho portaran a terme. Per dimensionar que és un planejament i el que pot trigar, doncs el que ens preocupa certament és veure durant tot aquest temps, quina serà la situació que continuaran tenint aquestes masies i que faran per regular-lo.

Evidentment deixar-ho caducar i esperar que el planejament ho solucioni tot, i que la comissió, i que la participació ciutadana ho arregli tot. Però clar, el temps és llarg i els terminis també, per tant aquí era la nostra preocupació. Simplement no ens inventàvem usos perquè sí, sinó que regulàvem el que ja existia, que quedí clar.

### **El senyor Francesc Fernández Lugo declara:**

En referència al que comentava la Sra. Peralta de la Serra de Galliners, en el debat del Ple del dia en què es va aprovar aquesta modificació, 27 de juny del 2013, el regidor d'Urbanisme deia en referència a l'article 185, un dels que són objecte d'aquest debat, "que no tenien dades exhaustives ni estadístiques", i afegia més endavant i cito textualment de l'acta: "hem de començar a plantejar-nos l'adequació del Pla general i veure com els plans especials possibles que tinguem que desenvolupar comencem a desenvolupar-los."

Potser sintàcticament no lliga però és com està transcrit textualment.

Un pla general que era de l'any 2000, perquè a l'any 2005 el Ple d'aquest Ajuntament per unanimitat diu d'anar a revisió, i que vostès a l'any 2009 decideixen desistir d'aquesta revisió.

Vostès parlaven de desenvolupament en aquell moment d'una àrea com la Serra de Galliners, però tenint el Pla general vigent des de l'any 2000, mai no es van preocupar de redactar ni una lletra dels plans especials a les 3 zones de paisatge: Can Vinyals, Can Camps, Can Puncich, Can Viver, i evidentment tampoc de Galliners Les Fonts, per fer una preservació encara més gran.

I evidentment Sra. Vallès, clar nosaltres també creiem, igual que vostès creien que feien l'adequat quan estaven a govern, doncs absolutament igual nosaltres, els terminis són llargs, sí, però eren llargs en l'anterior mandat i ara. Ja sabem que una revisió del Pla general no la farem en 3 setmanes i som conscient que possiblement, com vostè diu, ens anirem a tot aquest mandat, i si la cosa s'allarga, doncs possiblement ens menjarem una

part de l'altra, però és que creiem que la visió estratègica de poble ha de ser conjunta i no fragmentària com la que estaven oferint les resolucions a base d'anar tirant, a base de modificacions puntuals.

Un pla general és una cosa molt important, urbanísticament podríem dir que és la Bíblia del desenvolupament del poble per un període de 8 a 12 anys i evidentment requereix el seu temps i som conscients de què serà llarg i per això el temps que faci falta per fer-ho i per fer-ho bé.

#### **La senyora Mercè Vallès Corominas declara:**

Miri li vaig dir, crec que li vaig dir al Ple passat o l'altra. Li torno a recordar, fer plans especials és legal, és absolutament vàlid i està contemplat en les figures urbanístiques. Per tant fer un planejament general és lo adequat, i fer plans especials evidentment també.

Per tant no confonguem, perquè sinó amb les intervencions sembla que nosaltres anàvem fent plans especials sense participació, i que ho anàvem fent segons com venia el vent. Per tant deixem-ho clar.

I nosaltres en cap moment vam dir, vostè ha parlat del 2009, que vam renunciar a fer el planejament. Miri jo sóc regidora d'aquest Ajuntament des del 2011 i que jo recordi en aquella legislatura, mai vam negar que segurament era necessari fer-ho, però tampoc ens hi vam posar per fer-ho perquè vam creure que a través de les normes que la pròpia llei permet, doncs podíem anar desenvolupant perfectament aquestes zones del municipi. Per tant deixem-ho clar.

#### **La senyora Elisabeth Oliveras i Jorba declara:**

Per fer la última rèplica i començant pel final. Li haig de dir que a cada mandat els hi hem presentat una moció demanant-los la revisió del Pla general, que ens han denegat cada vegada.

Per tant nosaltres sí que els hi hem exposat reiteradament, i el que sí intentem és ser coherents amb allò que havíem estat dient, que la revisió de Pla general era l'eina que s'esqueia. Per tant l'únic que fem és això.

No volem debatre si estan caducats de més enllà o no, és un mètode que s'ha de fer per poder arribar a la revisió de Pla general i ja està.

Jo entenc que tothom treballava amb la voluntat de fer créixer el poble, si ens hem de posar amb qui havia tolerat o no tolerat activitats per legalitzar, doncs tornem a estar a les mateixes, és a dir, són activitats de fa molts anys, és molt difícil no, alguna ha desenvolupat algun pla especial, d'altres no, no tenen capacitat econòmica, per tant en la revisió del Pla general se'ls hi contemplarà, és a dir, s'han de regular, hi ha dins del poble, hi ha a l'entorn natural i totes s'han de regular, perquè el que no pot ser, com diu la Sra. Peralta, és que estiguin en una situació a precari, però tampoc no s'havien regulat fins ara.

Però és que no debatem això, senzillament nosaltres fem una proposta que és portem a caducitat, perquè alguns o molts d'ells, d'expedients, pel temps que fa que no han entrat a ple ni se'ls ha tramitat i han caducat per ells mateixos, i per tant l'únic que fem és declarar-ne la caducitat per Ple, perquè és l'òrgan que li pertoca declarar-la, n'hi ha d'altres que hauran d'anar a Junta de Govern i aleshores començar la revisió de Pla



general amb totes les modificacions puntuals que havien obertes-tancades i poder començar a treballar.

Aquesta era la única pretensió que teníem nosaltres, sense dir si ens agradava més o menys, senzillament hem anat a allò que havíem estat demanant durant 8 anys, fem la revisió de Pla general.

Els temps com tots sabem són els que són, perquè tot és lent, les exposicions són molt llargues, el Pla general té un cost molt elevat, per tant necessita una exposició de més dies.

El primer que tocarà és asseure'ns tots i que se'ns presenti quina és l'empresa i el pla de treball que hi ha, que això ens toca a tots els regidors saber-ho, fins que aquesta plica no estigui aprovada no sabrem quina és la proposta, per tant no ho sap ningú de nosaltres, és a dir hi ha una plica que s'ha obert, i és el comitè d'experts els qui l'estan analitzant. I a partir d'aquí i amb la valoració que ells facin i la valoració econòmica, que serà la següent, doncs sabrem qui és qui ho fa, i la proposta que ens fa. I a partir d'allà començarem a treballar tots plegats. No anem més enllà, no busquem cap altre debat que aquest, que el d'ordenar per poder començar a treballar.

**La senyora Mercè Vallès Corominas declara:**

Totalment d'acord, som conscients de què vostès entraven mocions demanant una revisió, però entenc que els tempos doncs l'equip de govern, com vostès fan ara, els marquen vostès, nosaltres quan estàvem a govern també marcàvem els tempos i enteníem doncs que, vostè ho ha dit, fer un plantejament urbanístic és molt car, i per tant la situació també és la que és, i per tant nosaltres conveníem que amb el que estàvem fent era el correcte, perquè a la fi i al cap el que vam intentar nosaltres era doncs arreglar una situació, com és aquest primer punt que hem portat, doncs que aquesta gent, la gent que té aquestes activitats, estava d'alguna manera desenvolupant activitats que no eren plenament regulades i per tant el que entenem nosaltres és que deixant caducar aquest expedient, entenem que el que no és legal precisament és mantenir aquesta il·legalitat, i el que ens preocupa és veure doncs que mantindrem aquesta il·legalitat i no sabem fins quan.

**La senyora Sílvia Peralta Valdivia declara:**

Molt breu.

Com el Sr. Fernández ha dit que no havíem fet res, després recordar-li que nosaltres vam iniciar tot un procés d'una ordenança de regulació i un pla d'usos de la Serra de Galliners i vam ser els primers en constituir la Comissió de la Serra de Galliners.

**La senyora Elisabeth Oliveras i Jorba declara:**

La vam constituir i no es va convocar mai. Perdoni'm la memòria em falla.

**La senyora Montserrat Mundi i Mas declara:**

Perdoni Sra. alcaldessa, avui no tenia intenció de parlar, perquè sempre semblo la dolenta i no és el cas.

Vam constituir la comissió, es va preparar i es va fer tota una documentació amb un treball, es va exposar, vostès van venir a la reunió, hi havia el tècnic de Medi Ambient, i vostès no la van aprovar mai.

I després quan vostès van entrar a govern, es van posar la medalla conforme deien que feien la comissió de Serra de Galliners, quan aquesta comissió ja existia.

És igual en aquell moment ja no li vam dir res, perquè vaig "venga el minut de glòria", és igual, si total, les botifarres sempre les canvien de lloc.

Per tant, m'entén oi? Llavors faci memòria perquè clar hi ha gent que ens escolta i clar sembla que vostès aquí siguin els més naturals de tots i els que cuiden més el Medi Ambient.

I per cert Sr. Fernández, les tanques continuen al mateix lloc.

**El senyor Francesc Fernández Lugo declara:**

Respecte a les paraules de la Sra. Vallès abans, només comentar, evidentment tant lícit, tant legal és fer una modificació puntual d'un pla especial, com una revisió del Pla general. L'únic que considerem que una revisió de Pla general fa el tractament urbanístic des d'una visió general, des d'una visió global.

Mentre que un pla especial, o una modificació puntual, doncs lògicament actua sobre un punt, diguéssim que té una visió més fragmentada.

I respecte al que comentava la Sra. Mundi, si no recordo malament, la comissió de la Serra de Galliners del mandat anterior, era una comissió purament formada per tècnics i polítics, era una comissió sense entitats i sense participació de la ciutadania.

I ja que estem posats, em dirà si us plau, si li demano, on estan les tanques encara, no.

**La Sra. Montserrat Mundi i Mas declara:**

Miri Sr. Fernández, jo entenc que vostè al mandat passat era un ciutadà del carrer i de les coses sèries que es parlaven d'aquest ajuntament no li arribaven. I estem d'acord, no arriben a molta gent.

Però el que no pot fer vostè, és fer bandera de què sabia del que estava passant a l'Ajuntament.

Miri el tema de Serra de Galliners, i li explico, perquè va anar així, i alguna sòcia del seu govern ho sap, i en vam parlar, i em van donar la raó.



Primer es va fer un document, que és evident que anava per tècnics i polítics, i aquest document, després s'havia de presentar a les entitats del municipi, la qual cosa no es va poder presentar perquè va haver-hi algú que els va convidar a la presentació que fèiem, quan en realitat no havien de venir.

I la Sra. Baldrich em diu que sí perquè sap que tinc raó. I jo ho vaig explicar i vostès em van donar la raó.

Per tant de veritat Sr. Fernández, acostumis a instruir-se quan diu les coses, perquè és que de veritat, sempre parla creant sentències, i això no pot ser, vostè digui les coses pel seu nom, tal com són i ja està.

I les tanques no li diré on són, perquè la seva obligació és mirar-ho, perquè suposo que tenen tècnics.

#### **La senyora Marta Baldrich Caselles declara:**

La nostra obligació pot ser anar a donar un tomb, però si vostè les veu tampoc li costa res dir-ho.

La comissió famosa que vostè fa referència, que algú la va convocar, algun polític hi va anar, perquè es va assabentar perquè algú li va dir que havia comissió que havien convocat a la Casa Vila Puig. Sí és veritat.

I després no es va portar lo de la comissió, perquè va haver tot aquet enrenou i vam dir: *deixem-ho aquí*. I vam convenir deixar-ho així. Més que res per aclarir-ho.

#### **Votació**

Sotmesa a votació la proposta dalt transcrita, s'aprova per majoria absoluta amb el resultat següent:

Vots a favor: 9 (Junts-ERC-AM i ICV-EUiA-E)  
Vots en contra: 6 (Convergència i PSC-CP)  
Abstencions: 2 (C's)

## **6. Caducitat expedient de Modificació Puntual del PGO, sector Can Canals**

### **ANTECEDENTS DE FET**

Vist que en data 29/9/2011, el Ple de l'Ajuntament va aprovar inicialment la Modificació Puntual del PGO, sector Can Canals (Expt. SQTER2011/000023).

Vist que durant el període d'informació pública i audiència als interessats es varen presentar al·legacions per part del Grup Municipal Junts x Sant Quirze (RE 2011/016483 de data 4/11/2011), per "Starco Invest S.A." (RE 2011/017414 de data 24/11/2011), per "Actuació, per Construcció i Serveis S.A." (RE 2011/017415 de data 24/11/2011) i pel Grup Municipal ICV-EUiA (RE 2011/017376 de data 26/11/2011).

Vist que el Ple de l'Ajuntament en data 27/2/2014 va procedir a la resolució d'al·legacions i aprovació provisional de la Modificació Puntual del PGO, sector Can Canals .

Vist que la CTUB per resolució de data 16/07/2014 va suspendre l'aprovació definitiva del PMU fins que s'aprovés definitivament per part de la mateixa Comissió, l'expedient de Modificació Puntual del PGO al sector Can Canals (expt.2010/042046/B), en tràmit, en els termes següents :

#### **"Acord**

*Vista la proposta de la Ponència Tècnica, aquesta Comissió acorda:*

*-1 Suspendre la tramitació establerta en l'article 98 del Text refós de la Llei d'urbanisme, aprovat pel Decret legislatiu 1/2010, de 3 d'agost, de la modificació puntual del Pla general d'ordenació urbana al sector de can Canals, de Sant Quirze del Vallès, promoguda i tramesa per l'Ajuntament, fins que mitjançant un text refós que es presentarà per duplicat, verificat per l'òrgan que ha atorgat l'aprovació provisional de l'expedient i diligenciat, s'incorporin les prescripcions següents:*

*1.1 Cal incorporar les prescripcions de l'informe de la Direcció General de Carreteres; cal donar compliment a l'informe de l'Agència Catalana de l'Aigua i preveure una reserva de sòl qualificada de serveis tècnics, així com el pressupost per la construcció d'una EDAR pròpia; cal donar compliment a les prescripcions de l'informe de la Direcció General de Comerç i corregir la normativa d'acord amb les consideracions de la part valorativa del present informe.*

*1.2 Cal completar el document amb la justificació del manteniment de la quantitat i la funcionalitat dels espais lliures d'acord amb l'article 98 de Decret legislatiu 1/2010, de 3 d'agost.*

*1.3 Cal preveure com a mínim una reserva del 5% de la superfície del sector amb destí a equipaments públics, d'acord amb l'article 65.4 del Decret legislatiu 1/2010, de 3 d'agost.*

*1.4 Cal establir normativament la distinció dels usos industrials com a usos principals, i establir la resta com a usos compatibles.*

*1.5 Cal mantenir com a mínim la secció del vial que discorre per la banda oest del sector d'acord amb el planejament vigent, amb uns 13 m d'amplada;*

*-2 Indicar que el futur planejament derivat i projecte d'urbanització haurà de tenir en compte les consideracions de l'informe de l'Agència Catalana de l'Aigua de 25 de novembre de 2011 i de l'informe de la Direcció General de Carreteres de 2 de juny de 2014.*

*-3 Indicar a l'Ajuntament que el text refós inclourà el text de les normes urbanístiques i els plànols d'ordenació en suport informàtic i en format editable de tractament de textos, en compliment de l'article 17.6 del Reglament de la Llei d'urbanisme, aprovat pel Decret 305/2006, de 18 de juliol, i de l'ordre PTO/343/2005, de 27 de juliol, per la qual s'estableixen els requeriments tècnics de la presentació, en suport informàtic, de les normes urbanístiques de les figures de planejament urbanístic als òrgans de la Generalitat de Catalunya competents per a la seva aprovació definitiva.*

*-4 Comunicar-ho a l'Ajuntament."*

Vist l'informe de la Cap d'Àrea de Territori i Medi Ambient de data 9/11/2016, del qual es desprèn que l'Ajuntament a dia d'avui no ha elaborat el Text Refós que ha requerit la CTUB en el seu acord de 16/7/14.

Vist que l'Ajuntament de SQV ha aprovat l'expedient de contractació del servei de redacció d'un nou POUM per al municipi, motiu pel qual l'àmbit de Can Canals, podrà ser



analitzat i estudiat dins les previsions d'aquest nou instrument de planejament integral del territori municipal, que es formuli per l'equip redactor que resulti adjudicatari.

## **FONAMENTS DE DRET**

*-Decret Legislatiu 1/2010, de 3 d'agost, pel qual s'aprova el Text Refós de la Llei d'Urbanisme.*

\*Articles 82, 85, 90 i 91 que regulen els terminis per a la formulació i tramitació de les figures de planejament general.

\*Article 85, apartat 9, atesa la tramitació simultània, l'aprovació i l'executivitat del PMU com a instrument de planejament derivat, està supeditada a la de l'instrument de planejament o figura superior, la Modificació Puntual del PGO.

\*Article 92 que estableix que l'òrgan competent per a l'aprovació definitiva de la figura de planejament podrà adoptar entre d'altres, la resolució de suspensió total o parcial del tràmit d'aprovació definitiva del planejament per deficiències esmenables .

\*Article 91.5 del TRLU estableix literalment el següent :  
*"5. En el supòsit que en la tramitació d'una figura del planejament urbanístic es produeixi un acord que requereixi la presentació d'un text refós, la resolució subseqüent de l'òrgan que pertorqui s'ha de dictar dins el termini de dos mesos d'ençà que aquest text s'hagi presentat. En el cas que en comptes d'un text refós s'hagi de presentar nova documentació necessària per a analitzar el contingut del pla, la resolució s'ha de dictar dins el mateix termini que la Llei fixa per a l'aprovació definitiva de l'instrument de planejament de què es tracti.  
....."*

\*Article 96 disposa que la modificació de qualsevol dels elements d'una figura de planejament urbanístic està subjecte a les mateixes disposicions que regeixen per a la seva formació, amb les particularitats que s'enumeren en aquest article.

*-La disposició transitòria tercera apartat 1 de la Llei 39/2015, d' 1 d'octubre, del Procediment Administratiu Comú de les Administracions Públiques, estableix que els procediments iniciats abans de l'entrada en vigor d'aquesta llei es regiran per la normativa anterior.*

*-L'article 42 de la Llei 30/1992, de 26 de novembre, del Règim Jurídic de les Administracions Públiques i del Procediment Administratiu Comú, determina que en els casos de prescripció, renúncia del dret, caducitat del procediment o desistiment de la sol·licitud la resolució consistirà en declarar aquesta circumstància amb indicació dels fets produïts i la normativa aplicable .*

## **DISPOSICIÓ**

S'adopta l'acord següent:

**Primer.-** Sol·licitar a la CTUB la declaració caducitat i arxiu de l'expedient de Modificació Puntual del PGO, sector Can Canals, per a l'adequació dels límits de l'àmbit a la realitat física del territori, que va ser objecte de l'acord de la CTUB de 16/07/2014 de suspensió de l'aprovació definitiva, fins que no es presentés un Text Refós en el qual s'incorporessin les prescripcions que es relacionen en el referit acord (expt.2010/042046/B) i es retorni l'expedient a l'Ajuntament SQV.

**Segon.-** Comunicar aquest acord a la CTUB.

## **Deliberacions**

### **El senyor Francesc Fernández Lugo declara:**

En aquest cas tirem enrere fins el Ple del 29 de setembre del 2011, quan es va aprovar inicialment la modificació puntual per a l'adequació dels límits de l'àmbit de la realitat física del territori.

Després durant el període d'exposició pública hi va haver al·legacions dels grups municipals d'IC-V de Junts per Sant Quirze i de dues empreses. Al·legacions que van ser resoltes en el Ple de febrer del 2014. 5 mesos més tard després d'aquest Ple, la Comissió Tècnica d'Urbanisme de Barcelona, com dèiem abans, va suspendre l'aprovació definitiva d'aquesta modificació fins que no s'incorporessin un seguit de prescripcions, com per exemple un informe de la Direcció General de Carreteres.

La Comissió demanava també que es donés compliment a l'informe de l'Agència Catalana de l'Aigua, en el sentit que es preveïés una reserva de sòl qualificada de servei tècnic. I que es complís el que deia l'informe de la Direcció General de Comerç corregint la normativa.

Aquesta resolució de la Comissió Tècnica d'Urbanisme era a l'estiu, al juliol del 2014, i no consta que des de les hores s'hagi redactat cap text refós amb les prescripcions indicades per aquest òrgan, fet pel qual proposem doncs sol·licitar a la Comissió Tècnica d'Urbanisme de Barcelona la caducitat i l'arxiu de l'expedient.

### **La senyora Elisabeth Oliveras i Jorba declara:**

Pel que han comentat abans entenc que anem a votació directament.

## **Votació**

Sotmesa a votació la proposta dalt transcrita, s'aprova per majoria absoluta amb el resultat següent:

Vots a favor: 9 (Junts-ERC-AM i ICV-EUiA-E)  
Vots en contra: 6 (Convergència i PSC-CP)  
Abstencions: 2 (C's)

## **7. Caducitat expedient d'aprovació del Pla Especial Urbanístic del sector de Can Corbera per a la instal·lació d'una planta de revalorització de residus no perillosos.**

### **ANTECEDENTS DE FET**

Vist que en data 17/1/2012, la Junta de Govern Local de l'Ajuntament va aprovar inicialment el Pla Especial Urbanístic del sector Can Corbera, (expedient SQTER2011/000025) .

Vista la tramitació del PEU del sector de Can Corbera :

- 21/3/2012 – Publicació Anunci aprovació inicial del PEU Can Corbera al Diari de Sabadell .
- 11/8/2010.- Publicació edicte BOPB aprovació inicial del PEU Can Corbera





- 15/5/2012.- Certificació de Secretaria acreditativa de no presentació al·legacions.
- 19/3/2013.- Acord JGL 2ª aprovació inicial del Pla Especial Urbanístic de Can Corbera.
- 19/4/2013.- Publicació Anunci aprovació inicial del PEU Can Corbera al Diari de Sabadell.
- 24/4/2013.- Publicació edicte BOPB aprovació inicial del PEU Can Corbera
- 28/6/2013.- Certificació de Secretaria acreditativa de no presentació al·legacions.

Vist que simultàniament es varen sol·licitar els informes sectorials preceptius.

Vist que segons es desprèn de l'expedient no s'ha realitzat cap més tràmit des del mes de març del 2014 (data recepció informe ACA ) fins l'actualitat.

Vist l'informe de la Cap d'Àrea de Territori i Medi Ambient de data 9/11/2016 del qual es desprèn que ha transcorregut amb escreix el termini legalment establert per a l'aprovació provisional del PEU i que l'expedient ha incorregut en caducitat.

Vist que l'Ajuntament de SQV ha aprovat l'expedient de contractació del servei de redacció d'un nou POUM per al municipi, motiu pel qual les previsions del PEU Can Corbera, podran ser analitzades i estudiades dins les previsions d'aquest nou instrument de planejament integral del territori, que es redacti per l'equip redactor que resulti adjudicatari.

## **FONAMENTS DE DRET**

*-Decret Legislatiu 1/2010, de 3 d'agost, pel qual s'aprova el Text Refós de la Llei d'Urbanisme.*

\*Articles 82 a 93 que regulen els terminis per a la formulació i tramitació, així com el procediment aprovatori de les figures de planejament derivat.

\*Article 96 disposa que la modificació de qualsevol dels elements d'una figura de planejament urbanístic està subjecte a les mateixes disposicions que regeixen per a la seva formació, amb les particularitats que s'enumeren en aquest article.

*-La disposició transitòria tercera apartat 1 de la Llei 39/2015, d' 1 d'octubre, del Procediment Administratiu Comú de les Administracions Públiques, estableix que els procediments iniciats abans de l'entrada en vigor d'aquesta llei es regiran per la normativa anterior.*

*-L'article 42 de la Llei 30/1992, de 26 de novembre, del Règim Jurídic de les Administracions Públiques i del Procediment Administratiu Comú, determina que en els casos de prescripció, renúncia del dret, caducitat del procediment o desistiment de la sol·licitud la resolució consistirà en declarar aquesta circumstància amb indicació dels fets produïts i la normativa aplicable .*

## **DISPOSICIÓ**

S'adopta l'acord següent:

**Únic.-** Declarar la caducitat i arxiu de l'expedient d'aprovació del Pla Especial Urbanístic del sector de Can Corbera, d'aquest municipi, sens perjudici que les previsions d'aquest

pla derivat sigui analitzada i estudiada dins les previsions del nou POUM del municipi que es formuli i tramiti.

### **Deliberacions**

#### **El senyor Francesc Fernández Lugo declara:**

La caducitat de l'expedient d'aprovació del Pla especial urbanístic del sector de Can Corbera per a la instal·lació d'una planta de revalorització de residus no perillosos.

Finalment la tercera caducitat d'aquest vespre fa referència a Can Corbera. En aquest cas la Junta de Govern Local de l'Ajuntament aprovava al gener del 2012 un Pla especial urbanístic per a aquest sector.

El 19 de març del 2013 la Junta de Govern Local feia la segona aprovació inicial del Pla. L'últim tràmit que consta en referència a aquest expedient, és la recepció d'un informe de l'Agència Catalana de l'Aigua, l'ACA, al març del 2014 i des de les hores no s'ha fet l'aprovació provisional, fet pel qual un cop més ens trobem amb un cas en què s'han complert els terminis i l'expedient passa a estar caducat.

És per això que demanem al Ple declarar la caducitat, l'arxiu de l'expedient d'aprovació d'aquest Pla especial, sens perjudici, com en els casos anteriors, que el futur d'aquest sector es pugui analitzar en els treballs de revisió del Pla general.

### **Votació**

Sotmesa a votació la proposta dalt transcrita, s'aprova per majoria absoluta amb el resultat següent:

Vots a favor: 9 (Junts-ERC-AM i ICV-EUiA-E)  
Vots en contra: 6 (Convergència i PSC-CP)  
Abstencions: 2 (C's)

## **8. Aprovació inicial de l'ordenança municipal d'ocupació de les vies i espais públics**

### **ANTECEDENTS DE FET**

L'actual Ordenança municipal d'ocupació de les vies i espais públics i de convivència ciutadana va entra en vigor el 8 de maig de 2008. En els darrers anys, a Sant Quirze del Vallès s'ha incrementat de manera significativa el nombre d'activitats dutes a terme als espais públics. Aquesta circumstància i el fet que de l'aplicació de la mateixa durant el 8 anys de la seva vigència, s'han detectat articles i supòsits susceptibles de ser millorats, esdevé la necessitat d'una nova regulació.

L'Ordenança vigent des de l'any 2008 regula de forma sistemàtica l'ocupació de la via pública i la convivència ciutadana. Atès el gran abast d'aquestes dos temàtiques, en la nova regulació es plasmaran en dos texts diferenciats.

### **FONAMENTS DE DRET**



Aquesta Ordenança es dicta en base a la potestat normativa local establerta en la Llei Orgànica 6/2006, de 19 de juliol, de reforma de l'Estatut d'autonomia de Catalunya; Decret Legislatiu 2/2003, de 28 d'abril que aprova el Text refós de la Llei municipal i de règim local de Catalunya; Llei 7/1985, de 2 d'abril, reguladora de les bases de règim local; Llei 39/2015, de l'1 d'octubre, del procediment administratiu comú de les administracions públiques i, amb relació a la potestat sancionadora, Llei 40/2015, de l'1 d'octubre, de règim jurídic del sector públic.

Quant al procediment d'elaboració, en compliment del que disposa l'article 62 del Decret 179/1995, del 13 de juny que aprova el Reglament d'obres, activitats i serveis dels ens locals, mitjançant decret d'alcaldia de data 14 d'abril, es va constituir la Comissió d'estudi encarregada de la redacció, la qual, en varis sessions de treball ha elaborat el text que es porta a aprovació.

## **DISPOSICIÓ**

S'adopta l'acord següent:

Primer.- Aprovar provisionalment l'Ordenança municipal d'ocupació de les Vies i els espais públics següent:

# **ORDENANÇA MUNICIPAL D'OCUPACIÓ DE LES VIES I ESPAIS PÚBLICS**

## **TÍTOL I.- OBJECTE I ÀMBIT D'APLICACIÓ**

Article 1.- Objecte

Article 2.- Aplicació i interpretació

## **TÍTOL II.- DE LES VIES I DELS ESPAIS PÚBLICS**

### **CAPÍTOL I.- Ús de les vies i dels espais públics**

Article 3.- L'ús dels béns de domini públic

### **CAPÍTOL II.- Us comú general**

Article 4.- Definició i activitats incloses

Article 5.- Drets dels ciutadans

### **CAPÍTOL III.- Ús comú especial i ús privatiu**

Article 6.- Definició

#### **Secció 1a.- Règim general d'atorgament de llicències**

Article 7.- Subjecció a llicència

Article 8.- Dipòsit de fiança

Article 9.- Modificació de les condicions de l'exercici de la llicència  
Article 10.- Condicions generals de les llicències. Responsabilitats  
Article 11.- Obligacions del titular a l'extinció de la llicència

#### Secció 2a. Supòsits d'ús especial

Article 12.- Supòsits d'ús especial  
Article 13.- Terrasses i vetlladors  
Article 14.- Tendals  
Article 15.- Taulells, expositors de mercaderies  
Article 16.- Parades, taules, casetes per la venda ocasional d'articles  
Article 17.- Ocupació de la via pública amb ocasió de la realització d'obres  
Article 18.- Tancament d'obra  
Article 19.- Bastides, ponts i ponts volats en general  
Article 20.- Tubs per a extracció de runes  
Article 21.- Tanques  
Article 22.- Utilització de sacs i contenidors per a obres  
Article 23.- Reserva estacionament per càrrega i descàrrega material d'obres  
Article 24.- Rases i cales a la vi pública  
Article 25.- Tancaments i talls de carrers  
Article 26.- Espectacles i actes amb concurrència pública a la via o als espais públics  
Article 27.- Espectacles públics  
Article 28.- Instal·lacions temporals per a la celebració d'espectacles als espais públics  
Article 29.- Activitats recreatives  
Article 30.- Celebracions sense ànim de lucre

#### Secció 3a. Activitats de publicitat

Article 31.- Definició  
Article 32.- Tipus de publicitat  
Article 33.- Modalitats publicitàries a la via pública  
Article 34.- Tanques publicitàries i cartelleres  
Article 35.- Mupis  
Article 36.- Pancartes  
Article 37.- Banderoles, plafons i plafons de peu  
Article 38.- Cartells i adhesius  
Article 39.- Publicitat dinàmica: requisits generals  
Article 40.- Exclusions  
Article 41.- Publicitat en vehicles  
Article 42.- Repartiment de publicitat  
Article 43.- Publicitat oral  
Article 44.- Llicències de publicitat: condicions generals  
Article 45.- Obligacions del titular de la llicència  
Article 46.- Obligacions del titular a l'extinció de la llicència

#### Secció 4a.- Filmacions, gravacions i fotografia publicitària

Article 47.- Filmacions, gravacions i fotografia publicitària

#### Secció 5a.- Ús privatiu

Article 48.- Definició  
Article 49.- Supòsits d'ús privatiu

#### CAPÍTOL IV.- VENDA AMBULANT

Article 50.- Llicència venda ambulat



## **TÍTOL III.- RÈGIM SANCIONADOR**

- Article 51.- Règim sancionador
- Article 52.- Òrgans competents
- Article 53.- Responsabilitats
- Article 54.- Tipificació de les infraccions
- Article 55.- Sancions
- Article 56.- Prescripció de les infraccions i sancions.

DISPOSICIONS TRANSITÒRIES  
DISPOSICIÓ DEROGATÒRIA  
DISPOSICIÓ FINAL

### **EXPOSICIÓ DE MOTIUS**

L'actual Ordenança municipal d'ocupació de les vies i espais públics i de convivència ciutadana va entra en vigor el 8 de maig de 2008. En els darrers anys, a Sant Quirze del Vallès s'ha incrementat de manera significativa el nombre d'activitats dutes a terme als espais públics. Aquesta circumstància i el fet que de l'aplicació de la mateixa durant la seva vigència, s'han detectat articles i supòsits susceptibles de ser millorats, esdevé la necessitat d'una nova regulació.

L'Ordenança vigent des de l'any 2008 regula de forma sistemàtica l'ocupació de la via pública i la convivència ciutadana. Atès el gran abast d'aquestes dos temàtiques, s'ha cregut adient diferenciar-les i elaborar un text normatiu per a cada matèria.

Amb l'Ordenança municipal reguladora de l'ocupació de la via pública, es pretén harmonitzar de manera equànime l'interès privat dels empresaris, restauradors i altres organitzacions en la seva utilització dels espais de domini públic, amb l'interès públic de vetllar pel compliment de les normes reguladores de la convivència en societat, de forma que l'ocupació de la via pública es realitzi en la menor interferència dels interessos generals dels ciutadans.

Tanmateix, davant la conscienciació de l'Ajuntament envers la preservació del paisatge urbà, aquesta Ordenança esdevé en un instrument jurídic el qual pretén contribuir a la regulació de la publicitat d'una forma que es puguin establir pautes i controls per al desenvolupament normalitzat de l'activitat publicitària.

L'Administració municipal ha d'assumir el paper administrador d'un bé com són els espais de la ciutat, l'ús del qual ha de racionalitzar-se a fi de permetre la concurrència pacífica i ordenada dels diferents usos. Des de un punt de vista general, l'ordenança en el marc d'uns principis establerts té per objecte regular el règim dels usos de la via pública, els procediments i les condicions a què han d'ajustar-se les ocupacions, activitats, obres i instal·lacions i establir el règim sancionador davant l'incompliment del seu articulat.

Aquesta Ordenança es dicta en base a la potestat normativa local establerta en la Llei Orgànica 6/2006, de 19 de juliol, de reforma de l'Estatut d'autonomia de Catalunya; Decret Legislatiu 2/2003, de 28 d'abril que aprova el Text refós de la Llei municipal i de règim local de Catalunya; Llei 7/1985, de 2 d'abril, reguladora de les bases de règim local; Llei 39/2015, de l'1 d'octubre, del procediment administratiu comú de les administracions públiques i, amb relació a la potestat sancionadora, Llei 40/2015, de l'1 d'octubre, de règim jurídic del sector públic.

## **TÍTOL I.- OBJECTE I ÀMBIT D'APLICACIÓ**

### **Article 1. Objecte**

Aquesta ordenança té per objecte:

Regular les condicions d'ocupació de les vies i els espais destinats a l'ús públic, particularment els carrers, les places i els parcs i jardins.

Les vies, els espais públics, les instal·lacions, els equipaments i el mobiliari urbà son destinats a l'ús general per part de la ciutadania, segons la naturalesa respectiva del béns i sota el principi de respecte a altres persones i als béns públics i privats.

Les activitats que es desenvolupen a la via pública i a la resta d'espais públics de la ciutat no poden limitar el dret dels altres usos generals, llevat que es disposi de llicència o concessió per a l'ús comú especial o per a l'ús privatiu.

Correspon a l'Ajuntament harmonitzar els usos i les activitats que es desenvolupen.

### **Article 2. Aplicació i interpretació**

Aquesta Ordenança és de compliment obligat a tot el terme municipal de Sant Quirze del Vallès.

Les prescripcions d'aquesta ordenança s'han d'interpretar d'acord amb el que disposen les normatives de caràcter general, i especialment: la Llei 7/1985, de 2 d'abril, reguladora de bases del règim local; el Decret Legislatiu 2/2003, de 28 d'abril, pel qual s'aprova el Text Refós de la Llei municipal i de règim local de Catalunya; el Decret 336/1988, de 17 d'octubre, pel qual s'aprova el Reglament del patrimoni dels ens locals; el Decret 179/1995, de 13 de juny, pel qual s'aprova el Reglament d'obres, serveis i activitats des ens locals.

## **TÍTOL II.- DE LES VIES I DELS ESPAIS PÚBLICS**

### **CAPÍTOL I.- Ús de les vies i dels espais públics**

#### **Article 3. L'ús dels béns de domini públic**

L'ús dels béns de domini públic pot adoptar les modalitats següents:

Ús comú general

Ús comú especial

Ús privatiu

### **CAPÍTOL II.- Ús comú general**

#### **Article 4. Definició i activitats incloses**



L'ús general és el que pot exercir lliurement qualsevol ciutadà sense que es requereixi una qualificació específica, utilitzant el bé d'acord amb la seva naturalesa, els actes d'afectació, les disposicions generals i les normes de policia que el reglamentin. Correspon a l'Ajuntament vetllar per l'estat de conservació dels béns de domini públic així com portar a terme els treballs de reparació, conservació i neteja de les vies i dels espais públics que són de titularitat municipal i dels elements que les configuren.

Els titulars de les finques limítrofes amb la via pública tenen l'obligació d'admetre a la façana, la instal·lació de fanals, senyals de circulació, semàfors, papereres, altres elements de mobiliari urbà i altres serveis d'ús públic. Aquesta obligació no genera cap compensació, sense perjudici de la reparació o compensació dels desperfectes que la instal·lació produeixi.

#### **Article 5. Drets de la ciutadania**

Els ciutadans i les ciutadanes tenen dret a comportar-se lliurement a la via pública i als espais públics del municipi i a ésser respectats en la seva llibertat. Aquest dret és limitat per les disposicions sobre l'ús dels béns públics i pel deure de respectar les altres persones i els béns privats.

### **CAPÍTOL III.- Ús comú especial i ús privatiu**

#### **Article 6. Definició**

L'ús comú especial és aquell en el que concorren circumstàncies singulars de perillositat, intensitat d'ús o d'altres similars.

Totes les activitats que impliquin un ús especial que es desenvolupi a la via pública o als espais públics resten subjectes a autorització/licència administrativa expressa i serà requisit imprescindible que compleixin la normativa legal que els sigui d'aplicació.

Els usos comuns especials i els privatius donaran lloc a la percepció de les taxes previstes a les Ordenances fiscals.

#### **Secció 1a.- Règim general d'atorgament de llicències**

#### **Article 7. Subjecció a llicència**

A aquests efectes, les autoritzacions s'han de demanar mitjançant una sol·licitud que s'haurà de presentar al registre de l'Ajuntament. S'ha d'adjuntar la documentació justificativa relativa a cadascun dels extrems exigibles.

#### **Article 8. Dipòsit de fiança**

A l'atorgament de les llicències es pot exigir, en els casos en què les característiques de l'ús així ho aconselli, la constitució d'una fiança, l'import de la qual ha de garantir el compliment de les obligacions pels danys que es puguin produir en els elements de la via pública.

## **Article 9. Modificació de les condicions de l'exercici de la llicència**

L'alcalde/ssa, o persona a qui delegui, pot disposar les modificacions de les llicència que s'escaiguin pel que fa a la ubicació de les instal·lacions i/o la intensitat de l'ús autoritzat en ordre a adaptar-les a les necessitats del poble. Aquestes modificacions no comporten indemnització.

## **Article 10. Condicions generals de les llicències. Responsabilitats**

La llicència atorgada per a un ús especial o privatiu i la concessió d'ús privatiu no empara els actes particulars portats a terme per la persona o entitat autoritzada, de forma que aquesta n'és plenament responsable davant l'Ajuntament i davant tercers.

Els/les titulars de les llicències han de respectar, en el desenvolupament de les activitats, els horaris d'inici i acabament fixats pels serveis tècnics municipals i, en tot cas, han de vetllar per la qualitat sonora del medi urbà.

En cas que es detecti que es sobrepassen els nivells establerts a l'Ordenança municipal de sorolls i vibracions, els serveis municipals advertiran els/les titulars perquè prenguin les mesures correctores oportunes. Si aquestes mesures no s'adopten en el termini establert, es podria retirar la llicència.

El/la titular de la llicència és el/la responsable de mantenir l'espai afectat, les instal·lacions i la seva zona d'influència en bones condicions de neteja, salubritat, seguretat i estètica.

No es poden realitzar connexions a l'enllumenat públic ni a les xarxes de subministraments d'aigua, electricitat o gas, sense autorització.

Els elements i estructures no permanents i desmuntables, com tarimes, envelats, carpes, circs, atraccions mecàniques o qualsevol altra anàloga que s'instal·lin a la via pública o a l'aire lliure, han de complir les condicions de seguretat, higiene i comoditat per als/les espectadors/es i executants, que són assimilables a les exigides a una instal·lació fixa per les normatives vigents.

En aquest sentit, no s'autoritzarà la instal·lació de cap estructura desmuntable, com ara carpes circs, atraccions mecàniques o qualsevol altra anàloga, si no s'acredita davant l'Ajuntament, la següent documentació:

- Els plànols i alçats de la instal·lació, com també els seus manuals, si s'escau segons la naturalesa de l'element.
- Les certificacions tècniques específiques corresponents als muntatges i instal·lacions efectuades a l'emplaçament per part dels tècnics dels propietaris d'aquests, en els quals es faci constar que el conjunt funciona correctament.
- El certificat de la instal·lació elèctrica.
- El rebut acreditatiu de la revisió anual dels extintors.
- Pòlissa d'assegurança que cobreixi suficientment el risc de responsabilitat civil, com també l'últim rebut acreditatiu d'estar al corrent del pagament.
- Qualsevol altra documentació que es consideri necessària a criteri de l'Ajuntament.

Els serveis tècnics municipals han de verificar la seguretat exterior i global d'aquestes instal·lacions.

D'acord amb el que disposa el Decret 135/1995, de 24 de març, de desplegament de la Llei 20/1991, de 25 de novembre, de promoció de l'accessibilitat i de supressió de barreres arquitectòniques, i d'aprovació del Codi d'accessibilitat, l'ocupació del domini





públic s'ha de fer de manera que sempre es preservi un espai lliure de pas de 0,90 metres, com a mínim, sense invasió o pals o altres impediments, per tal de garantir el pas dels vianants i ciclistes. No obstant això, en els itineraris adaptats, s'haurà d'adequar a allò que disposa el CTE-SUA 9 (1.1.1. i annex A). L'ocupació tampoc podrà envair els passos de vianants i impedir l'accés al mobiliari o als serveis públics.

#### **Article 11. Obligacions del/la titular a l'extinció de la llicència**

Un cop extingida la llicència, el/la seu/va titular té l'obligació de cessar en l'ús o l'ocupació autoritzada i procedir a la retirada de les instal·lacions, a la neteja de l'espai públic afectat i al tractament dels residus segons els criteris dels serveis tècnics municipals.

En cas que s'hagin produït danys als elements de la via pública, s'hauran de reposar els elements afectats, prèvia autorització municipal i sota la inspecció dels serveis tècnics corresponents.

#### **Secció 2a. Supòsits d'ús especial**

##### **Article 12. Supòsits d'ús especial**

Es consideren supòsits d'ús especial:

- Terrasses i vetlladors
- Taulells, expositors de mercaderies o altres elements que ocupin alguna porció de l'espai públic, quan siguin relegables i l'ocupació sigui transitòria.
- Parades, taules, casetes per a la venda ocasional d'articles.
- Tanques de protecció, bastides i altres elements d'obres en edificis en construcció que ocupin l'espai públic.
- Sacs i contenidors
- Reserva d'estacionament per càrrega i descàrrega de material d'obres i altres.
- Rases i cales a la via pública
- Talls de carrers
- Espectacles i activitats recreatives
- Qualsevol altre ús o instal·lació de característiques anàlegs.

##### **Article 13. Terrasses i vetlladors**

1. Tenen la consideració de terrasses els espais d'ús públic de titularitat pública o privada degudament senyalitzada, on s'ubiquen taules, cadires, para-sols i tots aquells elements regulats a aquesta ordenança, per a ús públic. Són vetlladors les terrasses que compten amb proteccions a la coberta.

2. L'ocupació de la via pública o del seu vol amb finalitats comercials o anàlogues, resta subjecta a l'atorgament d'una llicència d'ocupació temporal que origina una situació de possessió precària. Dona dret a la possessió de l'espai ocupat en tant tingui vigència l'autorització d'ocupació del domini públic o sigui revocada per la corporació per causa legal de resolució.

1. 3. Una vegada hagi transcorregut la durada per la qual va ser atorgada la llicència, per la seva caducitat o revocació, o bé pel cessament o canvi de l'activitat o negoci, i també durant els períodes d'inactivitat de l'establiment, que siguin superiors a 1 mes,

l'interessat ve obligat a retirar de la superfície o espai d'ocupació, o del seu vol, en el termini màxim de tres dies, els elements col·locats o instal·lats. En el cas de no procedir a la seva retirada dins del termini fixat, es podrà retirar d'ofici per personal municipal autoritzat, sense previ requeriment i sufragant el titular les despeses ocasionades.

2. 4. La Corporació municipal podrà retirar aquelles instal·lacions o elements que no disposin d'autorització municipal o que incompleixin les determinacions de la llicència.

3. 5. Mitjançant un acord general es podran autoritzar d'ofici les pròrrogues de les mateixes llicències concedides la temporada anterior. Qualsevol canvi, modificació o addició d'elements, superfície o altre paràmetre, determinarà l'obligació de presentar nova sol·licitud acompanyada de la corresponent memòria o projecte.

4. 6. Les llicències referides en aquesta ordenança no són transmissibles. El titular de la llicència tampoc podrà cedir, ni total ni parcialment, a tercers el dret a utilitzar la superfície o espai de la via pública, o el seu vol.

5. 7. En els casos en què el/la titular de la llicència d'ocupació temporal de la via pública o del seu vol, modifiqués l'objecte de la seva activitat, s'entendrà caducada aquella i vindrà obligat a sol·licitar una nova autorització en correspondència amb la nova activitat.

6. 8. La llicència, serà revocable en qualsevol moment per raons d'interès públic, per ser l'ocupació de la via pública o el seu vol incompatible o conflictiva amb la circulació de vehicles o vianants o per l'ús abusiu que se'n fes, donant audiència a l'interessat per termini de quinze dies. Aquesta revocació no comportarà indemnització de cap classe.

7. 9. També procedirà la revocació de les llicències, sense indemnització i prèvia audiència a l'interessat per termini de quinze dies, per modificació o desaparició de les circumstàncies que en van determinar l'atorgament, o per sobrevenir-ne d'altres noves que, en cas d'haver existit en el moment de la sol·licitud d'autorització haguessin justificat la seva denegació, en els termes establerts per la normativa general aplicable.

8. 10. La llicència haurà de ser sol·licitada pel propi/a titular de l'establiment o negoci davant del qual es pretén l'ocupació de la via pública; l'activitat autoritzada estarà necessària i obligatòriament relacionada amb l'activitat de l'establiment o negoci.

11. Un cop atorgada la llicència, l'Ajuntament expedirà una targeta amb la informació següent: nom comercial, tipus de llicència, horaris permesos per a la ocupació de la via pública, superfície d'ocupació permesa, període d'ocupació, aforament autoritzat i zona de sensibilitat acústica que hauran d'ubicar-la en lloc visible a la terrassa i/o establiment.

12. Les llicències s'hauran de demanar en un mes d'antelació de l'inici del període d'ocupació i caldrà presentar la documentació següent:

- a) Instància - sol·licitud segons model oficial degudament complimentada
- b) Títol de propietat o qualsevol altre que acrediti el dret d'ocupar i utilitzar el local on es desenvolupa o es desenvoluparà l'activitat. l'ocupació o utilització del local.
- c) Plànol d'emplaçament acotat a escala 1/100 en el qual es grafian els elements urbans existents i els elements a instal·lar.
- d) Plànols o croquis detallats, pormenoritzats si s'escau, dels elements a instal·lar a escala 1/50
- e) Estudi fotogràfic de la zona i lloc d'ocupació.



- f) Estufes de gas propà (GLP):
  - Garantia de qualitat i Certificat d'homologació de la Comunitat Europea de les estufes
  - Catàleg on s'indiqui el model les característiques, el material, el color, les dimensions, etc.
- g) Als 15 dies posteriors de la seva col·locació s'ha de presentar: 1. Contracte amb l'empresa de manteniment i subministrament especialitzada en instal·lacions de GLP i els seus derivats.
- h) Condicions tècniques de tots els aparells elèctrics que es pretengui instal·lar.
- i) Pòlissa vigent de l'assegurança de responsabilitat civil de l'activitat extensiva a la terrassa i a tots els elements que s'hi instal·lin.

Hauran d'especificar en la sol·licitud el període pel qual es demana l'ocupació

13. Les terrasses i vetlladors s'han d'ajustar a les següents condicions especials:

- a) L'alineació de les taules i cadires seguirà una línia lògica i ordenada, de manera que es respecti una zona lliure de pas i en cap cas es podrà sobrepassar la zona delimitada pels serveis tècnics municipals.
  - b) Els serveis tècnics municipals i la policia local han de senyalitzar el perímetre de la terrassa o vetllador sobre la vorera i l'espai públic amb el pintat del vèrtex o una línia longitudinal. L'aforament de la terrassa correspon a 1 persona (cadira)/m<sup>2</sup>.
  - c) La longitud màxima de la franja que ocupin les terrasses o vetlladors ha de ser de la façana de l'establiment. Excepcionalment, l'Ajuntament podrà autoritzar una longitud major quan consideri que no provoca dificultats al pas dels vianants, al trànsit i a l'entrada a habitatges.
  - d) L'ocupació no ha d'impedir el pas de vianants ni constituir un obstacle per a les persones amb mobilitat reduïda, deixant un pas mínim de 0,90 m. d'amplada
  - e) No es podran instal·lar aparells acústics en la superfície d'ocupació ni zona d'influència.
- 1.
- f) Queda prohibit la instal·lació de nebulitzadors a les terrasses.
  - g) Diàriament, s'haurà de retirar o apilar el mobiliari de la via pública. Quan les taules i cadires siguin amuntegades, hauran d'ocupar el menys espai possible, i sempre dintre l'espai assenyalat per l'ocupació, i els elements de subjecció (cadenes, etc.) hauran d'estar revestits de plàstic o qualsevol altre material que eviti el soroll. La neteja de la espai que ocupi la terrassa ha d'anar a càrrec del/la titular de l'establiment que l'haurà de mantenir en perfecte estat de neteja, lliure de qualsevol resta sòlida o líquida. Els residus generats per l'activitat de la llicència autoritzada han de ser recollits selectivament i degudament dipositats als contenidors per a la recollida selectiva, de neteja, lliure de qualsevol brutícia, per part del/la

titular de l'activitat.

- h) Sempre que l'ocupació suposi un impacte visual que dificulti, impedeixi visualitzar la façana, s'haurà d'interrompre l'ocupació cada 6 m, deixant un espai de 0,90 m, com a mínim, per a pas de vianants.
- i) Les ocupacions s'autoritzaran al damunt de la vorera, respectant el pas de vianants. La calçada es reserva per a la circulació i l'estacionament de vehicles, a excepció del que disposa l'apartat m).
- j) En qualsevol cas, l'ocupació de la via pública o del seu vol, mai podrà impedir o obstaculitzar la circulació dels vianants o dels vehicles o l'entrada als edificis o aparcaments.
- k) S'autoritzarà l'ocupació de la calçada en voreres de menys de 3 m d'amplària, previ informe favorable dels serveis tècnics de via pública i de la policia local.
- l) En el cas que la vorera i la calçada estiguin en diferent nivell, s'haurà de posar una estructura de fusta autoritzada en el lloc ocupat per l'espai d'aparcament (asfalt). La tarima haurà de ser de la mateixa alçada que la vorera.

2.

- m) En tots els casos d'ocupació de la calçada, s'haurà d'instal·lar elements delimitadors d'alçada de 1,20 m (jardineres i/o tanques), en els extrems de la tarima en la frontera amb els espais on aparquin o circulin vehicles.

3.

- n) Només pot sol·licitar permís per col·locar estufes l'establiment que disposi llicència municipal vigent per col·locar taules i cadires a la via pública.

4.

- o) El permís de les estufes es limita a la temporada compresa entre els mesos d'octubre a abril.

5.

- p) S'autoritza una estufa cada dos taules.

6.

- q) El color de l'estufa haurà d'harmonitzar amb el disseny dels elements que configuren la terrassa

7.

- r) Les estufes s'han de retirar diàriament, d'acord amb l'horari establert per normativa de la terrassa autoritzat al respecte. No s'autoritza instal·lar estufes a menys de 2 m. de la línia de façana dels immobles, ni a menys d'1 metre d'elements vegetals com pot ser arbres o jardineres. La totalitat d'elements i mobiliari susceptibles de ser instal·lats a les terrasses no pot en cap cas sobrepassar els límits establerts en l'àmbit de l'autorització. L'establiment ha de disposar d'extintors de pols ABC, eficàcia 21A-113B, ubicats en un lloc de fàcil accés.

- s) Estufes de gas propà:

- Les estufes han de ser models homologats i s'han d'adaptar a la normativa europea fixada en la Directiva 90/396/CEE, de 29 de juny de 1990, relativa a la proximitat de les legislacions dels Estats Membres que fa referència als aparells de gas, ó, en el seu cas, aquella que resulti de concreta aplicació i i es trobi vigent en cada moment.



L'estructura de les estufes ha d'anar protegida amb una carcassa o similar que impedeixi la manipulació d'aquells elements que emmagatzemin el gas propà.

t) Estufes elèctriques, llums o altres aparells elèctrics

- No es permet la instal·lació provisional de cap conductor elèctric a nivell del sòl, ni aeri, que pugui suposar un perill o entorpir el pas de vianants o usuaris
- La instal·lació elèctrica ha d'estar soterrada i caldrà, per l'execució de la rasa i canalització per la via pública, tramitar autorització d'obres en domini públic.
- La instal·lació elèctrica a les terrasses ha de complir el Reglament electrotècnic de baixa tensió i instruccions tècniques complementàries ICT – BT.
- Finalitzat l'horari d'atenció al públic de l'establiment, s'haurà de deixar sense subministrament elèctric la instal·lació.
- Caldrà dipositar una garantia que es retornarà, prèvia justificació mitjançant certificat tècnic de que s'ha anul·lat la instal·lació elèctrica efectuada, en finalitzar l'ús de la terrassa o vetllador.

14. Criteris d'autorització d'ocupacions en determinades zones:

- a) Ocupacions situades damunt la vorera: La profunditat màxima de l'ocupació serà un màxim de 3 m. d'ocupació. El mobiliari d'aquesta zona s'haurà d'ajustar als models previstos a l'annex d'aquesta ordenança.
- b) Ocupacions situades damunt dels passeigs.  
Únicament s'autoritzarà l'ocupació pels establiments de restauració de la part central del passeig. La profunditat màxima d'ocupació serà de 3 m. El mobiliari d'aquesta zona s'haurà d'ajustar als models previstos a l'annex d'aquesta ordenança.
- c) Ocupacions situades en illes de vianants.  
De forma general, la profunditat màxima d'ocupació serà de 3 m., deixant un pas de 0,90 m. entre l'ocupació i la línia de la façana. Malgrat això, es podran aplicar criteris específics per a cada zona de vianants. El mobiliari d'aquesta zona s'haurà d'ajustar als models previstos a l'annex d'aquesta ordenança.
- d) Ocupacions situades a l'àmbit 1  
El mobiliari consistent en para-sols, taules, cadires torretes o jardins que existeixi en l'actualitat s'ajustarà als models previstos a l'annex d'aquesta ordenança.

Qualsevol actuació haurà de respectar l'ordenació prefixada per aquesta normativa, tant pel que fa a la situació dels mòduls de para-sols, com a la utilització del mobiliari. Caldrà respectar la imatge unitària de tot el conjunt

en les actuacions en aquesta zona.

15. L'Ajuntament podrà exigir que entre diverses ocupacions contigües es deixi un espai per a l'accés a la voravia, a l'entrada o portal dels edificis o aparcaments, als propis establiments o a un altra part de la via pública.

16. El/la sol·licitant haurà de presentar una sol·licitud en la qual s'especifiqui l'espai per al qual demana l'ocupació temporal, amb descripció dels elements homologats segons l'annex d'aquesta ordenança, que s'hi pretenen col·locar. En qualsevol cas s'haurà de presentar dibuix o croquis.

17. Només s'autoritzarà l'ocupació de la via pública amb taules i cadires en els establiments de restauració, bars, restaurants, cafeteries, gelateries i degustacions.

18. Quan l'ocupació es realitzi únicament amb torretes o jardineres, que no tinguin relació amb l'activitat de l'establiment, només s'autoritzaran en les zones on no obstaculitzin o molestin la circulació de vehicles o de vianants.

19. Per poder autoritzar la instal·lació a la via pública dels elements referenciats al punt 14, aquests s'hauran d'ajustar a les característiques, mides i determinacions que s'homologuen a l'annex d'aquesta ordenança.

Als efectes de la definició del mobiliari preceptiu es delimiten dues zones diferenciades:

Àmbit 1 - Rambla de Lluís Companys, Avinguda Camí del Mas, Països Catalans i carrers o avingudes amb voreres de més de 7 metres. (Annex 1)

Àmbit 2 - La resta de zones comercials

En cap cas, a les zones indicades no es permet la instal·lació de mobiliari urbà amb marques publicitàries.

20. Les taules, cadires, torretes i jardineres dels àmbits 1 i 2 hauran de complir les característiques indicades en l'Annex 2 d'aquesta ordenança:

A l'àmbit 1, només s'autoritzarà la instal·lació dels para-sols amb les dimensions i la ubicació les característiques tècniques que fixarà l'Ajuntament amb un projecte unitari per a tota la zona. La instal·lació d'aquests elements hauran de tenir prèviament el consentiment de l'Ajuntament, mitjançant la presentació d'un projecte per part de l'interessat al fer la sol·licitud d'ocupació. L'Ajuntament establirà les característiques i colors dels para-sols, així com dels tancaments laterals que hauran de ser plegables i transparents. En aquesta zona, únicament s'autoritzarà el mobiliari regulat en l'annex d'aquesta ordenança.

A l'àmbit 2, s'autoritzarà la instal·lació de para-sols, d'acord amb l'annex d'aquesta normativa. Hauran d'estar situats dins de l'espai destinat a l'ocupació de taules i cadires, que quan estiguin totalment oberts i instal·lats, no podran sobrepassar l'espai permès d'ocupació de la vorera, calçada, carrers de vianants o espai central, en el seu cas. En aquesta zona es prohibeix tancar els laterals. L'Ajuntament podrà establir, en determinats casos, les característiques i colors dels para-sols per tal de que s'integrin adequadament amb l'entorn en el que es situïn. En tal sentit s'utilitzaran materials adients, l'ocupació no distorsionarà l'harmonia de la zona i no s'admetrà publicitat comercial en els elements indicats.

21. Només està permesa la instal·lació dels elements referenciats en els articles



anteriors, i queda prohibida la instal·lació de maquinaria d'elaboració o conservació de menjars o begudes, així com, entre d'altres, les neveres de gelats, màquines de joc escurabutxaques, expenedores automàtiques de tabacs, begudes, comestibles i similars.

En qualsevol cas, les responsabilitats que es puguin derivar de les instal·lacions o ocupacions autoritzades, recauran sobre el/la titular de l'establiment o negoci.

Els/les titulars dels establiments autoritzats seran els responsables de desmuntar o retirar els elements o mobiliari que ocupin la via pública els dies de ventada o tempesta. En especial, hauran de retirar-se els para-sols, sempre que la previsió de climatologia sigui adversa.

22. Horaris. No es podran muntar les taules i cadires a les terrasses abans de les 8.00h i s'estableixen els horaris de funcionament següents:

- De diumenge a dijous i els dies festius, l'activitat de terrassa finalitzarà, com a màxim, a les 23,00 hores.
- Els divendres, dissabtes i vigílies de festiu l'activitat de terrassa finalitzarà, com a màxim, a les 24,00 hores

Aquests horaris de funcionament són de màxims. Si l'activitat principal, per la qual es té dret a l'ocupació de la via pública amb taules i cadires, té un horari de tancament més limitat, la terrassa haurà de tancar a la mateixa hora.

Amb caràcter excepcional i per motius justificats (festa major, festes del barri, activitats extraordinàries, etc) mitjançant decret d'Alcaldia es podran modificar els horaris de les terrasses.

Finalitzat l'horari màxim de funcionament de les terrasses, els titulars de l'autorització disposaran de 30 minuts com a màxim per recollir o apilar les taules i cadires i realitzar la neteja de la zona ocupada, amb el mínim de molèsties possibles als veïns.

L'incompliment de l'horari serà motiu de sanció i, en cas de reiteració, es podrà revocar l'autorització concedida.

23. Obligacions dels titulars de la llicència. Els/les titulars de la llicència d'ocupació de la via pública o del seu vol, venen obligats a:

- Respectar el nombre i condicions dels elements per als quals s'ha atorgat la llicència
- Respectar estrictament la superfície o espai de via pública ocupada. així com mantenir els elements que s'hi continguin, en les degudes condicions de neteja, ordre, decor, ornat, salubritat i higiene.
- No impedir o dificultar mai el pas de vianants ni de veïns.
- Respectar els horaris màxims que es fixin
- Respectar les condicions de la llicència i/o aquelles altres obligacions específiques que s'hi puguin incloure per raons d'interès públic.
- En cas de cessament, paralització de l'activitat, finalització del termini de la llicència o revocació, caldrà retirar els elements de la zona o espai de la via

pública per al que tingui llicència en el termini màxim de tres dies. Si l'establiment es troba tancat per fi de temporada, s'hauran de retirar tots els elements de l'ocupació.

- Respectar les prohibicions expresses contingudes en aquesta ordenança.

#### **Article 14. Tendals**

Es considera tendal tot element realitzat en materials lleugers, no rígids i fàcilment desmuntables, fixats a les façanes, visible des de la via pública i que serveix per fer ombra o protegir de la pluja.

Les instal·lacions de tendals es podran emplaçar en les façanes principals dels edificis, sempre que s'integrin en la composició arquitectònica d'aquesta, i un cop recollits no ultrapassin la línia de la façana en més de 20 cm. i desplegats no ultrapassin la vorera, deixant una franja de 30 cm fins l'asfalt amb una volada màxima de 2 metres. També s'ha de procurar harmonitzar-les amb els elements que componen la façana.

Els tendals fixos no s'admeten. Únicament s'admetran de tipus retràctil, i seran recollits quan no sigui necessari el seu ús.

Les barreres tensores i altres elements de la instal·lació se situaran a una altura mínima sobre el nivell de la voravia o espai públic de 2,20 m sense que cap punt del tendal, serrells o laterals s'aixequin a menys d'aquesta altura.

No s'admet propaganda comercial en el faldó.

#### **Article 15. Taulells, expositors de mercaderies**

Taulells, expositors de mercaderies o altres elements que ocupin alguna porció de l'espai públic, quan siguin relegables i l'ocupació sigui transitòria.

1. Únicament s'autoritzarà la disposició de mercaderies fora dels establiments comercials de fruites i verdures i flors en els casos que, segons inspecció, es permeti un pas de vianants adequat en funció del tipus de via, aflluència de vianants i altres criteris relacionats amb l'ús general de la via pública i l'interès general.

2. En aquest cas, les fruites i verdures han d'estar protegides contra qualsevol focus de contaminació i de la presència d'insectes i altres animals. S'han de col·locar de forma que quedi preservat i garantit el seu perfecte estat per al consum, utilitzant caixes de materials que resultin adequats des del punt de vista higiènicosanitari d'aquells aliments que per la seva naturalesa no sigui necessari pelar-los per al seu consum.

3. Els expositors o altres elements que ocupin la via pública han d'estar arrambats a la façana de l'establiment de tal manera que han de deixar lliure un pas per a vianants de com a mínim 1 metre.

#### **Article 16. Parades, taules, casetes per a la venda ocasional d'articles**

1. Com a criteri general, queda prohibida la venda ambulat o no sedentària, tant en llocs fixos com des de vehicles, a tota la població, fora dels dies i els espais reservats als mercats.

No obstant això, i com a excepció, es pot autoritzar la instal·lació i explotació de parades, taules i casetes per la venda ocasional d'articles amb motiu dels esdeveniments següents:





Palmons i rams (Diumenge de Rams)

Mostra del Comerç

Diada de Sant Jordi

Castanyes

Tot Sants

Fira de Sant Llúcia

Festa Major

Fira de l'Alimentació

Botigues al carrer

Altres anàlegs

2. L'Ajuntament indicarà on es podran ubicar les parades de venda no sedentària a la via pública i quedarà totalment prohibida la instal·lació de parades fora d'aquests emplaçaments. Tanmateix, es reserva el dret a modificar les ubicacions per motius d'interès públic.

Els emplaçaments autoritzats per l'Ajuntament no podran obstaculitzar la visibilitat o l'accés a cap establiment permanent.

3. Quan els productes a la venda siguin aliments, a més han de complir les prescripcions de la normativa sectorial sobre aliments i establiments alimentaris.

4. L'autorització que habiliti per exercir la venda no sedentària és personal i intransferible.

Aquesta autorització ha de ser aportada i exhibida a requeriment dels agents de la autoritat que ho sol·licitin. Igualment és obligació exhibir les factures i els documents que acreditin la procedència de les mercaderies.

Els/les titulars de l'autorització de l'ocupació de la via pública seran els/les responsables dels danys i perjudicis que se'n puguin derivar i en tots els casos és necessari disposar d'una pòlissa de responsabilitat civil, al corrent de pagament, amb cobertura suficient per garantir-ne el rescabament.

5. Resta prohibit a tot el municipi la instal·lació de casetes o qualsevol altra estructura per a la venda de petards.

6. Resta prohibit a tot el municipi, a excepció de celebracions especials com poden ser festes o fires, la instal·lació de xurreries. Aquesta prohibició no afecta a les xurreries autoritzades en els mercats ambulants, les quals, podran exercir l'activitat mentre duri l'actual llicència.

#### **Article 17. Ocupació de la via pública amb ocasió de la realització d'obres:**

Tanques de protecció, bastides, sitges, formigonera, compressor i altres elements d'obres en edificis en construcció.

1. L'ocupació de la via pública derivada de les obres engloba els elements i espais ocupats per tancament per a protecció, mitjans auxiliars de construcció, maquinària d'obra, eines i materials. No es podran situar fora de l'espai delimitat per la tanca de protecció d'obres, a títol enunciatiu, els elements següents: sitges, casetes d'obra, compressor, formigonera, grua torre, muntacàrregues, qualsevol altra màquina i

materials (ferros, taulons, maons, sorra i altres)

2. Les llicències dels elements i els espais ocupats per tancament per a protecció, mitjans auxiliars de construcció, maquinària d'obra, eines i materials s'atorgaran i condicionaran en funció de la necessitat real d'ocupar la via pública per fer l'activitat, l'oportunitat i la incidència en l'ús comú general.

3. Les condicions de llicències d'ocupació de la via pública podran incloure aspectes d'horari, espais concedits, condicions d'instal·lació o de treball, condicions de senyalització, condicions de seguretat, sorolls i altres aspectes anàlegs.

4. L'ocupació de la via pública ha de garantir un pas mínim per a vianants que s'establirà dependent del tipus de via, l'afluència de vianants i altres aspectes que incideixen en l'ús general de la via. En qualsevol cas, l'amplada mínima del pas lliure, valorant l'existència d'escocells i mobiliari urbà, haurà de ser de 0,90 m com a mínim. S'haurà d'adequar el pas de vianants per garantir que el ferm tingui unes condicions adients de seguretat i accessibilitat i supressió de barreres.

5. Per evitar la brutícia i per raons de seguretat, els qui facin obres als espais públics les han de protegir mitjançant la col·locació d'elements adequats al voltant dels enderroc, les terres i la resta de materials sobrants de l'obra, de manera que s'impedeixi l'escampada i l'abocament d'aquests materials fora de la zona estrictament afectada pels treballs, d'acord amb l'autorització municipal corresponent.

6. Les superfícies immediates als treballs de rases, de canalitzacions i de connexions que es duguin a terme en un espai públic s'han de mantenir sempre netes i lliures de tota mena de materials residuals. En aquest cas, les terres extretes s'hauran de protegir, en tot cas, d'acord amb el que disposa el paràgraf anterior.

7. Els vehicles destinats als treballs de construcció han de complir les prescripcions que s'estableix la normativa sobre transports i abocaments de terres i runes i hauran de circular amb la preceptiva protecció. A més, hauran d'evitar deixar rastres de les roderes en els espais públics, els quals, en cas de ser inevitables, hauran de ser netejats o reparats de manera immediata.

## **Article 18. Tancaments d'obra**

1. Els tancaments d'obra s'hauran de fer amb un tancat consistent, estable i perfectament alineat. El material de la tanca ha de ser opac. Si es construeix amb materials ceràmics, s'haurà de remolinar el costat que dona a la via pública.

2. El sortint màxim en cap cas no pot excedir els 3 m mesurats a la línia de façana, ni dels dos terços de l'amplada de la vorera o del carrer, però ha de quedar lliure un espai mínim de 0,90 m per al pas de vianants. Si els passadissos per a vianants d'una amplada lliure mínima de 0,90 m envaeixen la calçada s'hauran de col·locar sobre un plàstic protector del paviment de la calçada i protegir amb una barana subjecte al formigó del suplement del passadís. Quan la tanca sobresurti de la vorera, no es podrà clavar al paviment de la calçada; en aquest cas, la fixació haurà de ser de tal manera que no deteriori el paviment. El mateix s'aplicarà en carrers que per el seu tractament per a vianants no disposin de vorera.

3. Quan les obres deixin d'afectar la planta baixa en voreres d'amplada inferior a 1,75 m, la tanca haurà de ser substituïda per un element voladís, mitjançant una nova sol·licitud.

4. La tanca té com a única finalitat protegir la circulació del vianant. Quan no compleixi aquesta missió, el constructor haurà d'instal·lar a més a més, un element voladís que cobreixi suficientment els elements sortints de l'edifici o, cal, protegir el pas de vianants



mitjançant una cobertura adequada.

### **Article 19. Bastides, ponts i ponts volats en general**

Per la col·locació de qualsevol tipus de bastida, s'instal·li a la via pública o al sòl privat, s'ha de sol·licitar llicència d'obres menors. Si s'instal·len a la via pública caldrà demanar, a més a més, autorització d'ocupació del domini públic.

Aquests elements s'instal·laran d'acord amb les condicions tècniques fixades al *“Real Decreto 2177/2004, de 12 de noviembre, por el que se modifica el Real Decreto 1215/1997, de 18 de julio, por el que se establecen las disposiciones mínimas de seguridad y salud para la utilización por los trabajadores de los equipos de trabajo, en materia de trabajos temporales en altura”*, a l'autorització d'ocupació, la llicència d'obres, les ordenances municipals i la normativa vigent.

### **Article 20. Tubs per a extracció de runes**

L'abocament del material a través dels tubs haurà de fer-se en un contenidor amb una lona opaca i s'haurà de mullar periòdicament per evitar l'embrutiment de la via pública i molèsties o danys a persones, animals o coses.

### **Article 21. Tanques d'obra**

Les tanques no poden ocupar una superfície de via pública superior a l'autoritzada. En cas d'infracció, sense perjudici de les sancions procedents, l'administració municipal ha d'obligar el contractista de l'obra que enderroqui o desplaci la tanca i en construeixi o instal·li una altra dintre dels límits autoritzats. En cas que no ho faci, ho farà l'Ajuntament ja sigui de manera directa a través de la brigada municipal o per via d'adjudicació a contractista i en ambdós casos el cost econòmic serà repercutit a càrrec del constructor o promotor.

### **Article 22. Utilització de sacs i contenidors per a obres**

1. Els contenidors i sacs s'han de situar, si és possible, a l'interior de la zona tancada d'obres. Si no és possible s'haurà de demanar l'autorització d'ocupació de via pública.

2. La col·locació de contenidors i sacs per a obres necessita permís municipal, que serà atorgat pel serveis municipals competents, mitjançant el pagament de les taxes municipals.

3. En tots els casos, a l'hora de col·locar-los, s'han de tenir en compte les prescripcions següents:

- a) s'han de situar preferentment davant de l'obra o tan a prop com sigui possible.
- b) han de situar-se de manera que no impedeixin la visibilitat dels vehicles, especialment a les cruïlles.
- c) no poden situar-se als passos de vianants ni davant seu, ni guals ni reserves d'estacionament i parada ni en les zones de prohibició d'estacionament.
- d) en cap cas poden ésser col·locats totalment o parcialment sobre les tapes d'accés de serveis públics, sobre boques d'incendi, escossells dels arbres ni, en general,

sobre cap element urbanístic, la utilització del qual pugui dificultar en circumstàncies normals o en cas d'emergència.

- e) quan els contenidors i sacs hagin de romandre al carrer durant la nit han de dur incorporats els senyals reflectors o lluminosos suficients per fer-los identificables.

4. Els contenidors i sacs per a obres han de presentar a l'exterior, de manera perfectament visible i en tot moment, el nom o la raó social i el telèfon del propietari o de l'empresa responsable.

5. Un cop plens, els contenidors i sacs han d'ésser tapats immediatament amb materials adequats a fi que no es produeixin vessaments de materials de materials residuals a l'exterior.

6. Els contenidors i sacs per a obres han de ser retirats de la via pública: en acabar el termini atorgat en la llicència d'obres, quan siguin plens, per buidar-los, i sempre el mateix dia que s'hagin omplert, en qualsevol moment, a requeriment dels agents de l'autoritat municipal.

7. En retirar el contenidor o sac, el titular de la llicència d'obres ha de deixar en condicions perfectes de neteja la superfície de la via pública ocupada.

8. El titular de la llicència d'obres és responsable dels danys causats al paviment de la via pública i n'ha d'informar immediatament al servei municipal corresponent.

### **Article 23. Reserva d'estacionament per mudances i per càrrega i descàrrega material obres**

1. Les reserves d'estacionament per mudances i per càrrega i descàrrega de material d'obres estaran subjectes a autorització administrativa d'ocupació temporal de la via pública que determinarà les condicions de la reserva.

2. La utilització de les zones de càrrega i descàrrega es farà de forma que no causen molèsties als ciutadans i sempre dintre de l'horari autoritzat.

3. La senyalització de l'espai reservat, en la que constarà l'horari de limitació, serà a càrrec dels interessats d'acord amb les indicacions dels serveis tècnics i la policia local.

4. L'espai reservat serà utilitzat única i exclusivament per a tasques de càrrega i descàrrega, no podent-se ocupar amb cap tipus de maquinària, eines, contenidors, materials de construcció, mobles, etc.

5. La zona reserva i la d'influència, es mantindrà en correctes condicions de neteja i lliures de qualsevol brutícia. Si la càrrega i descàrrega ocasiona brutícia i/o abocaments de terra o els camions al circular l'enfanguen, s'haurà de netejar immediatament en acabar la càrrega i descàrrega.

6. En finalitzar el termini atorgat de llicència d'ocupació, es retiraran tots els elements de senyalització i es restituirà la via pública a les condicions originàries.

7. El/la titular de la llicència d'obres, en cas que la reserva sigui per motius d'una obra, o l'usuari del servei de la mudança, seran els/les responsables dels danys causats al paviment de la via pública i han d'informar immediatament al servei municipal corresponent.

### **Article 24. Rases i cales a la via pública**



En l'execució d'obertura de rases i cales a la via pública s'han d'observar els següents extrems:

En cap cas es podrà obrir una rasa amb una longitud superior a 100 m, i no podrà romandre oberta per un període superior a cinc dies, la qual, haurà de ser tapada abans de començar l'obertura d'un altre tram d'igual longitud. Tampoc no podran ser interceptats els accessos a habitatges i locals comercials i industrials. Les rases efectuades com a conseqüència de campanyes comercials hauran d'efectuar-se segons el calendari d'execució proposat. Les cales s'hauran d'obrir per carrers i no es podrà començar un carrer fins que no s'hagi fet la reposició de l'anterior. La reposició d'encreuaments en la calçada s'haurà d'efectuar el mateix dia de la seva obertura, excepte si s'escau en festiu, en aquest cas la reposició s'efectuarà el dia hàbil següent.

Totes les rases i cales que s'efectuïn a la via pública hauran d'estar correctament protegides, d'acord amb la normativa de seguretat, les condicions fixades en la llicència d'obres i totes aquelles normes que li siguin d'aplicació. Qualsevol modificació de l'ocupació sol·licitada o de la llicència atorgada haurà de ser comunicada immediatament a l'Ajuntament.

Una vegada acabada la rasa, tota la zona d'obres haurà de quedar completament neta, sense restes de morter, formigó o terra, ni restes amb materials utilitzats per a la reposició. També s'haurà de netejar amb aigua a pressió.

Quan ho requereixin les necessitats del servei públic i especialment del trànsit urbà, l'Administració municipal podrà imposar la modificació de les condicions de la concessió, sense que el peticionari tingui dret a cap tipus d'indemnització.

El/la titular de l'autorització haurà de reposar el paviment de la via pública en les mateixes condicions que estava abans de començar l'obra i immediatament un cop acabada.

### ***Article 25. Tancaments i talls de carrers***

S'entendrà per tancament o tall de carrers quan quedi impossibilitada la circulació a la resta d'usuaris amb motiu d'activitats comercials, professionals, industrials, construccions o similars.

No s'autoritzarà aquesta ocupació privativa de la via pública si es poden preveure altres solucions alternatives que causin menys perjudicis a la circulació de les persones i trànsit.

Els talls o tancaments de carrers regulats com a principals en les Ordenances fiscals, s'haurà de fer en l'horari comprès entre les 10 h i les 16 h.

Un cop finalitzada la tasca objecte del talls del tall o tancament del carrer, el titular de la llicència serà responsable de la restitució de la via pública, tant l'espai atorgat com la zona d'influència, a les condicions originàries de neteja i normalitat.

Les senyalitzacions dels talls i tancaments de carreres correspondran al sol·licitant, sota les directrius de la Policia Local, que determinarà la senyalització adient i, si s'escau, les cruïlles afectades.

El tancament o tall de carrer s'ajustarà a l'horari expressament autoritzat no podent

romandre la via pública en aquesta situació per més espai de temps.

## **Article 26. Espectacles i actes amb concurrència pública a la via o als espais públics**

La realització d'espectacles, activitats recreatives i altres celebracions populars, es troba subjecte a autorització municipal, que determinarà les condicions i l'itinerari en què s'han d'efectuar. L'Ajuntament podrà imposar condicions per a la seva celebració en relació amb la possible generació de sorolls i la preservació de la via pública, així com per motius de seguretat i salubritat.

Els/les titulars de l'autorització administrativa seran els responsables i hauran de disposar d'una pòlissa d'assegurança que cobreixi suficientment el risc de responsabilitat civil.

## **Article 27. Espectacles públics**

1. Els espectacles són les representacions, les actuacions, les exhibicions, les projeccions, les competicions o les activitats d'altre tipus adreçades a l'entreteniment o esbarjo, realitzades davant el públic, ofertes per una persona física o jurídica constituïda legalment, com, entre altres, els organismes, les entitats, les societats, les associacions o els clubs, i dutes a terme per artistes, esportistes o executants que intervenen per compte d'aquesta o per compte propi.

*2. Les persones organitzadores o promotores dels espectacles amb concurrència pública, les festes, revetlles, actes i altres formes de manifestació popular són responsables del compliment de les condicions establertes per l'Administració municipal, d'adoptar les mesures adients per vetllar pel bon ús del recinte o espai públic i dels elements i béns públics que hi hagi instal·lats, així com, en el seu cas, de la reposició de la via pública a les condicions de conservació i neteja anteriors a la celebració de l'acte i de qualsevol dany o desperfecte que s'hagi pogut causar a l'espai públic o al mobiliari o arbrat urbà com a conseqüència de la celebració del mateix.*

3. No es podrà servir ni vendre cap tipus d'aliment o beguda a la via pública, ni als esdeveniments que a la mateixa es celebrin, sense l'autorització expressa, específica i prèvia de l'Ajuntament.

4. Pel que fa al soroll que alteri la tranquil·litat ciutadana, caldrà complir quan s'estableix l'Ordenança municipal de sorolls i vibracions.

5. Els espectacles en els quals intervinguin animals s'han de realitzar d'acord amb el que disposi la normativa específica.

6. Els ciutadans i ciutadanes han de respectar les indicacions dels organitzadors per a l'accés als espectacles públics, com també les indicacions dels serveis de seguretat i ordre que hi hagi o que estiguin autoritzats a l'efecte.

7. Les instal·lacions objecte d'aquest precepte i els actes que s'hi desenvolupin caldrà que es duguin a terme d'acord amb les condicions que en cada moment estableixi la normativa sectorial en matèria de seguretat, protecció de les persones i de prevenció d'incendis.

## **Article 28. Instal·lacions temporals per a la celebració d'espectacles als espais públics**

1. Els barracons o pavellons per a instal·lacions temporals de circs, atraccions, teatres, cinemes, diversions pròpies de fires, envelats per a balls i d'altres instal·lacions similars



s'emplaçaran als llocs degudament habilitats per l'administració municipal, que fixarà la corresponent llicència o autorització municipal, i s'instal·laran d'acord amb les condicions que aquesta autorització estableixi.

2. Qualsevol alteració dels emplaçaments prèviament autoritzats per l'Ajuntament requerirà també d'autorització expressa.

3. Les instal·lacions objecte d'aquest precepte i els actes que s'hi desenvolupin caldrà que es duguin a terme d'acord amb les condicions que en cada moment estableixi la normativa sectorial en matèria de seguretat, protecció de les persones i de prevenció d'incendis.

### **Article 29. Activitats recreatives**

1. Son activitats recreatives aquelles què una persona física o jurídica constituïda legalment, com, entre d'altres, els organismes, les entitats, les societats, les associacions o els clubs ofereixen al públic la utilització de jocs, de màquines o aparells o el consum de productes o serveis, així com també aquelles que congreguen persones amb l'objecte principal de participar en l'activitat o de rebre serveis amb finalitat d'oci, entreteniment o diversió.

### **Article 30. Celebracions sense ànim de lucre**

La utilització d'espais públics (parc Morisques, Can Feliu, etc) per celebracions infantils particulars i activitats escolars, restarà subjecta al bon ús de l'espai, a tenir cura de la gespa, flors i altres espècies vegetals, a respectar el mobiliari i a deixar l'espai amb les mateixes condicions de neteja que estava. Els residus generats per l'activitat han de ser recollits selectivament i degudament dipositats als contenidors per a la recollida selectiva ubicats a les proximitats dels parques i espais públics.

Els/les responsables de l'activitat, pares/mares/tutors, mestres/escoles o els titulars de qualsevol altra activitat, hauran de comunicar a l'Ajuntament el tipus d'activitat que desenvoluparan i el nombre d'assistents.

No es podrà utilitzar mobiliari per a la celebració com poden ser taules, cadires, taulells, etc., sense prèvia autorització.

Els usuaris dels espais públics s'abstindran de produir sorolls de qualsevol tipus mitjançant l'ús d'aparells amplificadors o similars, especialment aquells que puguin ser susceptibles de pertorbar la tranquil·litat d'altres usuaris.

## **Secció 3a. Activitats de publicitat**

### **Article 31. Definició**

1. S'entén per publicitat tota acció encaminada a difondre entre el públic qualsevol tipus d'informació de productes o serveis, amb la finalitat de promoure'n el consum o contractació.

2. La publicitat haurà d'ésser veritable, lleial i no atemptarà contra la dignitat i els drets de les persones, ni incorporarà missatges gràfics o escrits que de manera directa, indirecta o subliminal siguin susceptibles de fomentar el racisme, la xenofòbia, la discriminació de gènere, la insolidaritat social o de comportar menyspreu o ignorància del sistema de valors inherents a la nostra societat.

3. Aquesta ordenança no regula els rètols d'establiments comercials o industrials, ni les accions dutes a terme durant les campanyes electorals.

4. La col·locació de pancartes, banderoles, plafons, plafons de peu, cartells, adhesius o qualsevol altra forma de comunicació, amb fins publicitaris o no, haurà d'efectuar-se únicament en els llocs expressament autoritzats per l'ajuntament. En cap cas es podran ocultar els elements arquitectònics amb interès significatiu per la ciutat ni produir limitació i/o confusió amb els senyals i cartells indicatius de trànsit i circulació.

5. Quan l'element publicitari s'instal·li en un bé privat, però volant sobre la via pública, serà necessària a més del permís de la persona titular de l'esmentat bé, l'autorització de l'Ajuntament.

6. L'Ajuntament, en els casos recollits en els apartats anteriors, podrà adoptar la mesura cautelar de retirada dels elements de propaganda o publicitat quan es realitzi sense l'autorització municipal corresponent, amb càrrec a la persona responsable, directa o subsidiària, i sens perjudici de la imposició de les sancions corresponents.

7. L'Ajuntament, de forma subsidiària, podrà retirar o reparar els danys efectuats per la col·locació d'una pancarta, cartell i/o qualsevol altra forma de propaganda i/o publicitat en un bé privat, sempre que ofereixi o pugui oferir perill a la via pública o a la seguretat de la ciutadania, amb càrrec a la persona responsable, directa o subsidiària, i sens perjudici de la imposició de les sancions corresponents.

8. Es considerarà responsable directa de la infracció la persona, física o jurídica, que promogui la contractació o la difusió del missatge (entitat anunciant), considerant-ne responsable subsidiària la persona autora material dels fets.

### **Article 32. Tipus de publicitat**

1. Publicitat estàtica: és aquella que es serveix d'un suport fix. Es distingeixen dos tipus de publicitat estàtica: identificació i propaganda.

a) Identificació: és tota expressió gràfica en un suport fix encaminada a difondre entre el públic la informació de l'existència d'una activitat en el mateix indret on es du a terme.

b) Propaganda: és tota expressió gràfica en un suport fix encaminada a difondre entre el públic marques, símbols o qualsevol tipus d'informació de productes i de serveis, amb la finalitat de promoure, de forma directa o indirecta, el consum, el coneixement o la contractació de béns mobles o immobles o de serveis.

2. Publicitat dinàmica: és aquella feta mitjançant el contacte directe amb els possibles usuaris o clients i amb la utilització preferent, per posar-la en pràctica, de zones de domini públic, vies i espais lliures públics i zones privades de concurrència o d'ús públic. La publicitat dinàmica es pot fer amb els següents sistemes:

a) Publicitat manual: és el repartiment en mà o la col·locació de material imprès mitjançant el contacte directe entre el personal autoritzat per repartir la publicitat i els seus receptors amb caràcter gratuït i utilitzant les zones de domini públic, vies i espais lliures públics i zones privades de concurrència o ús públic.





b) Repartiment domiciliari: és la distribució de material publicitari, en qualsevol tipus de suport material, directament als propietaris o als usuaris d'habitatges, oficines i despatxos, o mitjançant la introducció a les bústies individuals o a les porteries dels immobles.

c) Mitjançant l'ús de vehicles: és l'ús d'elements de promoció o publicitat situats en vehicles, estacionats o en circulació, i la difusió de missatges publicitaris pels mitjans audiovisuals que s'hi instal·lin.

d) Oral: és la transmissió dels missatges de viva veu i, si escau, amb l'ajut de megafonia o d'altres mitjans auditius auxiliars, mitjançant el contacte directe entre el personal autoritzat i els possibles usuaris/es en zones de domini públic, vies i espais lliures públics i zones privades de concurrència o d'ús públic.

e) Telemàtica: és l'enviament de missatges per telèfon, fax, correu electrònic o per qualsevol altre mitjà informàtic.

### **Article 33. Modalitats publicitàries a la via pública.**

*Les activitats publicitàries a la via pública podran adoptar les modalitats següents, entre d'altres:*

- *Tanques publicitàries i cartelleres (període transitori)*
- *Mupi*
- *Pancartes*
- *Banderoles, plafons i plafons de peu*
- *Cartells i adhesius*
- *Publicitat en vehicles*
- *Repartiment de publicitat*
- *Publicitat acústica*
- *Altres*

### **Article 34. Tanques publicitàries i cartelleres**

S'entén per tanca publicitària i cartellera, als efectes d'aquesta Ordenança, el suport estructural fix, de figura regular i mides normalitzades, dotat d'un marc, que es destina a la transmissió de missatges publicitaris mitjançant la col·locació de cartells o imatges de contingut variable en el temps.

Resta prohibida la col·locació d'aquests elements publicitaris a la via pública a tot el municipi. Les autoritzacions vigents a l'entrada en vigor d'aquesta Ordenança no seran renovades al termini de la seva vigència. Les ocupacions de la via pública amb aquests suports que no disposin de llicència, disposaran d'un termini de 6 mesos, a partir de l'entrada en vigor d'aquesta Ordenança per retirar-los. En el cas que els/les titulars dels elements publicitaris no retirin les estructures dintre d'aquest termini, podran ser retirades de forma subsidiària per l'Ajuntament a compte i costa de l'empresa publicitària.

### **Article 35. Mupis**

S'enten per mupi (mobiliari urbà per a publicitat integrada) el suport publicitari construït amb matèries consistents i duradores, de figura regular, dotat de marc i tancament de vidre, visible a dues cares i destinat a la col·locació de cartells a la seva part interior.

La instal·lació d'aquests elements es sotmetrà a concurs públic.

### **Article 36. Pancartes**

S'enten per pancarta el cartell de tela, plàstic o lona, de forma allargada, sostingut generalment entre dos punts de fixació, que anuncia un esdeveniment.

1 Per a la col·locació d'una pancarta s'haurà de demanar autorització per escrit a l'Ajuntament amb una antelació mínima de quinze dies naturals abans de la data de instal·lació.

2. L'Ajuntament podrà autoritzar, a sol·licitud d'associacions, ens públics o entitats legalment reconegudes en el Registre Municipal d'Entitats, la col·locació de pancartes relacionades amb activitats i esdeveniments de caràcter puntual d'interès públic. Les entitats autoritzades s'han de comprometre a retirar aquests elements en un termini de tres dies, comptats des de l'acabament de l'activitat o esdeveniment, excepte quan es renovi motivadament i per raons justificades el termini abans de la seva caducitat, fet que només podrà produir una vegada.

3. Només podran penjar pancartes les entitats autoritzades en els llocs habilitats amb aquesta finalitat, o bé en el mateix lloc de l'acte o esdeveniment el dia de la seva realització.

4. No es permet instal·lar o retirar els elements publicitaris recolzant escales als fanals, semàfors, entre altres. Caldrà utilitzar camions amb cistella, o escales de tisora, complint sempre les mesures de seguretat pertinents.

5. Quan les pancartes s'instal·lin per damunt d'una calçada, s'hauran de penjar a una alçada mínima de 4.80 m per tal de respectar el gàlib màxim dels vehicles establert al Reglament General de Circulació.

6. Les pancartes hauran de tenir la mida adequada per l'espai on es volen penjar, de manera que el sistema de subjecció sigui suficient per a suportar l'acció del vent i hauran de disposar dels ullets necessaris per a la seva correcta col·locació.

7. Les pancartes podran estar instal·lades a la via pública un període màxim de dues setmanes prèvies a la celebració de l'acte que promocionen i durant la seva realització.

8. En el cas que coincideixin diverses sol·licituds per a un període o per a un lloc concrets, les pancartes s'autoritzaran d'acord amb els criteris següents, sense que cap d'ells prevalgui especialment per davant d'un altre:

- peticions efectuades en el termini correcte, per data de sol·licitud
- tindran preferència les entitats sense ànim de lucre inscrites en el Registre Municipal d'Entitats.
- proximitat de la data de celebració de l'esdeveniment publicitat
- En el cas que s'hagin demanat dues pancartes pel mateix acte, es podrà reduir la petició a una si hi ha manca d'espai disponible.

9. Les pancartes no podran ser de caràcter comercial, tot i que podran contenir la imatge, el logotip o el missatge de l'empresa o empreses patrocinadores de l'acte.

### **Article 37. Banderoles, plafons i plafons de peu.**



a) S'entén per banderola el cartell de plàstic o de tela destinat a ser suspès verticalment i subjectat per la seva part superior a un pal vertical o fanal amb els seus extrems inferiors lliures.

b) S'entén com a plafó, el panell rígid que serveix de suport per enganxar cartells i subjectar-los a elements verticals de la via pública.

c) S'entén per plafó de peu el panell rígid acoblat a una estructura que servei de suport per enganxar cartells, que no es subjecta en cap element de mobiliari urbà.

1. Per a la col·locació de banderoles, plafons i plafons de peu s'haurà de demanar autorització per escrit a l'Ajuntament amb una antelació mínima de quinze dies naturals abans de la data de col·locació.

2. La publicitat comercial en banderoles plafons i plafons de peu, està subjecte al pagament de la taxa corresponent.

3. Només podran penjar banderoles a la via pública les persones o empreses autoritzades i les podran col·locar únicament en els fanals que determini l'Ajuntament i de manera que el cartell quedi a una alçada superior als 4 m.

4. Només es podran penjar banderoles, plafons o plafons de peu en els punts autoritzats, que seran aprovats per Decret.

5. No està permès instal·lar o retirar els elements publicitaris recolzant escales als fanals, semàfors, entre altres. Caldrà utilitzar camions amb cistella, o escales de tisora, complint sempre les mesures de seguretat pertinents.

6. Les banderoles, plafons i plafons de peu s'hauran de retirar de la via pública en els tres dies hàbils posteriors a la data de l'acte que anuncien, o a la data final autoritzada.

7. En el cas que la retirada dels elements no es produeixi en el termini indicat, els serveis municipals podran retirar els elements de forma subsidiària i les despeses d'aquests treballs aniran a càrrec del sol·licitant o responsable de la campanya.

8. En el cas que coincideixin moltes sol·licituds per a un període o per a un lloc concrets, s'autoritzaran d'acord amb els criteris següents, sense que cap d'ells prevalgui especialment per davant d'un altre:

- peticions efectuades pel canal correcte i dins de termini
- data de sol·licitud
- tindran preferència les entitats sense ànim de lucre inscrites en el Registre Municipal d'Entitats o de la Generalitat
- proximitat de la data de celebració de l'esdeveniment publicitat

### **Article 38. Cartells i adhesius.**

a) S'entén per cartell el full manuscrit o imprès col·locat en un lloc visible per a fer avinent alguna cosa al públic o amb fins publicitaris.

b) S'entén per adhesiu el cartell o etiqueta impresa autoadhesiva.

1. En cas de cartells i adhesius en locals comercials, caldrà el vist i plau del titular de l'activitat i aquests hauran d'estar col·locats per l'interior del local i en un element transparent dins del tancament de l'obertura de façana, sigui porta, aparador, tancament fix o mòbil.

2. En cap cas es permet la col·locació de cartells i adhesius a les façanes dels immobles, persianes, intèrfons, portes i altres elements de la via pública com contenidors, fanals, papereres, marquesines, etc.

3. No es permet col·locar cartells damunt d'altres anuncis d'esdeveniments que encara no hagin finalitzat.

### **Article 39. Publicitat dinàmica: requisits generals**

1. L'activitat de publicitat dinàmica resta subjecta a llicència municipal prèvia que es podrà concedir per a accions publicitàries concretes o per períodes de temps de màxim un any i renovables a un any més. Tanmateix, l'autorització de l'activitat està subjecta al pagament de la taxa d'acord amb les Ordenances fiscals.

2. L'exercici de l'activitat de publicitat dinàmica ha de respectar, pel que fa al contingut, la dignitat de les persones especialment a la infància, la joventut i la dona, i també als sectors socials més marginats.

3. Tot el material imprès per a dur a terme qualsevol tipus de publicitat dinàmica ha de ser preferentment reciclat i reciclable.

4. El material publicitari, sigui de les característiques que sigui, haurà de portar en lloc visible una identificació de l'empresa distribuïdora.

5. El material publicitari de paper ha de dur obligatòriament una llegenda que aconselli dipositar-lo en contenidors de recollida selectiva.

### **Article 40. Exclusions**

No tenen la consideració de publicitat dinàmica les activitats següents:

1. La publicitat electoral, en els aspectes que són regulats per la legislació electoral.

2. Els missatges i els comunicats de les administracions públiques en matèria d'interès general, fins i tot quan la distribució es dugui a terme per mitjà d'empreses publicitàries independents.

### **Article 41. Publicitat en vehicles.**

S'entén per publicitat en vehicles tots aquells rètols col·locats a l'interior o exterior del vehicle amb fins publicitaris.

1. Només es permet la col·locació de publicitat a l'interior dels vehicles en el cas de la venda del mateix vehicle, sempre que sigui realitzada pel seu propietari. En el cas de publicitar altres elements, es consideraran responsables de la infracció el/la titular del vehicle i l'empresa anunciadora.

2. No es permet col·locar fulletons als parabrises dels vehicles. Serà responsable de la infracció l'entitat o empresa anunciadora.



3. La col·locació de publicitat als busos i taxis queda sotmesa a la regulació de l'Administració competent i a la normativa sectorial d'aplicació.

#### ***Article 42. Repartiment de publicitat.***

S'entén per repartiment de publicitat la distribució de fulletons, catàlegs i altres publicacions

1. La publicitat serà dipositada a l'interior de les bústies i/o en aquells espais que els veïns o les comunitats de propietaris hagin disposat per a la seva col·locació. Es prohibeix expressament deixar la publicitat al terra dels vestíbuls de les vivendes.

2. Entenent que la bústia és un bé privat, les empreses distribuïdores de material publicitari hauran d'abstenir-se de dipositar publicitat en aquelles bústies, els propietaris de les quals indiquin expressament la voluntat de no rebre'n.

3. Es prohibeix escampar i llençar tota mena de fulls volants i materials similars a la via pública.

4. Els serveis municipals procediran a netejar la part de l'espai urbà que s'hagi vist afectada per la distribució o la dispersió de fulls volants i imputarà a llurs responsables el cost corresponent als serveis prestats, sense perjudici de la imposició de les sancions que corresponguin.

5. Les empreses de distribució de material publicitari a les bústies hauran de recomanar als seus clients que no usin paper clorat, que evitin la plastificació i els prospectes setinats, i que afavoreixin l'ús de tintes ecològiques

#### ***Article 43. Publicitat oral***

La publicitat oral, sonora o acústica requerirà d'autorització municipal i estarà subjecta a les limitacions i condicions regulades a l'Ordenança municipal de soroll i vibracions.

#### **Article 44. Llicències de publicitat: condicions generals**

Els/les titulars de les llicències han de complir obligatòriament les condicions següents:

1. L'autorització es concedeix únicament per a allò que afecta la competència municipal, llevat el dret de propietat, i sense perjudici de tercers o l'obtenció d'autorització d'altres administracions si fos el cas. No podrà ser invocada per eliminar o disminuir responsabilitat civil o penal en què incorri el beneficiari en l'exercici de les seves activitats publicitàries.

2. L'ocupació de la via pública ha de garantir un pas mínim per a vianants que s'establirà depenent del tipus de via, l'afluència de vianants i altres aspectes que incideixen en l'ús general de la via pública. En qualsevol cas, l'amplada mínima del pas haurà de ser de 0,90 metres, com a mínim, a les vies ordinàries i de 150 cm a les vies o trams de gran afluència de vianants, i sempre de forma que la ubicació no envaeixi els passos de vianants i no impedeixi l'accés al mobiliari o als serveis públics.

3. S'han de prendre totes les mesures de precaució, protecció, seguretat i senyalització que siguin necessàries, amb enllumenat a les hores nocturnes si fos necessari.
4. Quan la ubicació afecti a una via interurbana, el sol·licitant haurà d'aportar autorització preceptiva del Servei Territorial de Carreteres de la Generalitat de Catalunya d'acord amb l'article 100 en relació amb l'article 91 del Decret 293/2003, de 18 de novembre, pel qual s'aprova el Reglament general de carreteres.
5. En aquells supòsits en què s'envaeixi la zona de servitud aeronàutica de l'aeroport de Sabadell, prèviament s'haurà d'aportar la preceptiva autorització dels organismes competents.
6. El/la sol·licitant de l'autorització haurà d'aportar tots aquells altres informes de caràcter sectorial o específics que es sol·licitin pels serveis tècnics municipals o per la normativa que reguli la matèria específica.
7. Si s'escau, els/les sol·licitants de la llicència hauran de constituir una assegurança amb la cobertura màxima que es presti al mercat per possibles danys derivats del muntatge dels elements i dels danys a tercers que poguessin ocasionar-se dins i fora de la via pública, amb una durada que coincideixi amb l'activitat que es desenvoluparà. El/la titular de l'autorització ha d'assumir totes les responsabilitats derivades per danys i perjudicis causades directament o indirectament a l'Ajuntament o a tercers.
8. Haurà d'abonar la taxa de publicitat segons les ordenances fiscals en vigor, per a l'obtenció de l'autorització.

#### **Article 45. Obligacions del titular de la llicència**

1. El/la titular haurà d'exercir per si mateix l'activitat, amb prohibició de traspasar-la, arrendar-la o qualsevol altra forma de cessió a tercers, se'ns perjudici de la normativa específica reguladora del cas concret.
2. El/la titular haurà de reparar i, en el seu cas substituir, en el termini màxim de 72 hores, el material que resulti deteriorat per l'efecte del pas del temps, per inclemències atmosfèriques, accidents, actes vandàlics o qualsevol altra circumstància. No obstant això, en cas d'accident o trencament, les restes s'hauran de retirar de la via pública en el termini de 12 hores a comptar de la recepció del requeriment municipal, llevat que aquestes afectin la seguretat viària, en el qual cas, la retirada s'efectuarà de forma immediata.
3. L'autorització ha d'estar a disposició dels agents de l'autoritat municipal i dels serveis tècnics municipals. Les instruccions que es puguin dictar complementàries de les que figurin a l'autorització orientades al compliment del seu contingut hauran de ser executades puntualment.
4. L'incompliment de les ordenances municipals vigents o de qualsevol de les condicions de l'autorització, en provoquen la resolució immediata amb independència d'aplicar les sancions pertinents.
5. La possible incidència negativa en la convivència ciutadana del sector, les molèsties i l'incompliment de condicions de llicències anteriors són motiu per denegar una nova autorització municipal.

#### **Article 46. Obligacions del titular a l'extinció de la llicència**

1. Extingida l'autorització, el/la titular ha de:



- Posar fi a l'ús o ocupació.
- Retirar les instal·lacions o els elements de la seva propietat situats a la via pública.
- Reposar, o si fos el cas, reparar els elements de la via pública afectats directament o indirectament per l'ús autoritzat i restituir-los al seu estat inicial, i reparar, si s'escau, els danys causats, prèvia autorització municipal i sota la inspecció dels serveis tècnics municipals competents.

2. La manca o defecte de reposició en els casos tant de terminació normal com de resolució anticipada o revocació, o el defecte de reparació dels danys causats, habilita l'Ajuntament per actuar subsidiàriament per compte del titular de l'autorització.

#### ***Secció 4a.- Filmacions, gravacions i fotografia publicitària***

##### ***Article.- 47. Filmacions, gravacions i fotografia publicitària***

1. Es podran realitzar filmacions de pel·lícules, espots publicitaris, gravacions en vídeo i preses de fotografia publicitària per catàlegs o similars, a la via pública o en espais lliures públics prèvia obtenció de llicència, que determinarà les condicions. Sols tindran dret a aquestes llicències les persones físiques o jurídiques dedicades a activitats audiovisuals.

2. Filmacions majors: inclou totes les filmacions de pel·lícules cinematogràfiques, espots publicitaris, etc. Amb finalitat lucrativa que requereixin l'ocupació de la via pública sense limitació, amb aparelles o vehicles, (càmeres de cine, grues, focus estàtics, grups electrògens, cadafals, escenaris, decorats, camions, etc) que produeixin l'entorpidiment del trànsit de vianants o rodat, sense limitació de medis ni del personal.

3. Gravacions menors: s'integraran en aquest apartat aquelles gravacions de reportatges, documentals, concursos, espots publicitaris i imatges de videoclips musicals o similar, efectuades amb finalitat lucrativa mitjançant càmeres lleugeres de vídeo, sense interferir el trànsit rodat ni el de vianants, que no utilitzin tanques, decorats, grups electrògens o altres mitjans similars i que els vehicles empleats siguin del tipus turisme o furgoneta.

Per aquestes filmacions o gravacions es compliran les condicions generals aplicables per a les filmacions. Es podran concedir llicències genèriques de duració no superior a un any.

4. Amb la finalitat de donar facilitats per a l'ocupació de la via pública amb motiu de filmacions i gravacions, a aquelles empreses productores cinematogràfiques o de televisió, es podran concertar convenis de col·laboració.

5. Fotografia publicitària: Sols es podrà autoritzar l'activitat de preses de fotografia publicitària a la via pública o espais lliures de titularitat municipal per a la realització de catàlegs o similars, i d'acord amb la llicència municipal. Es prohibeix l'activitat de fotografia ambulant amb finalitat lucrativa.

6. Filmacions, gravacions i preses fotogràfiques amb règim de comunicació: presa de fotografies, filmacions o gravacions quan es tracti de curtmetratges experimentals, programes informatius, culturals o artístics i pràctiques de camp d'escoles de cine o de fotografia, realitzades amb càmeres mòbils, la finalitat primordial de la qual no sigui lucrativa ni s'ocupi la via pública amb infraestructures, excepte trípede i elements senzills que no dificultin el trànsit de vianants o rodat. A aquests efectes no es considerarà

finalitat lucrativa, el cost dels treballs de la pròpia filmació o presa fotogràfica, sinó la comercialització que després es faci.

7. Elements auxiliars de filmacions o preses de fotografies amb motiu d'activitats realitzades dins espais de propietat privada: quan en motiu de la realització de filmacions dins espais privats s'hagi d'ocupar la via pública amb elements auxiliars, com poden ser generadors elèctrics, grues, focus o altres elements, sols s'haurà de sol·licitar la llicència d'ocupació de la via pública o reserva d'espai corresponent i ingressar les taxes que correspongui per aquest concepte.

8. Tots els/les sol·licitants hauran de disposar d'una pòlissa d'assegurances de responsabilitat civil suficient per cobrir tots els danys materials i personals que es puguin derivar de la filmació o gravació.

9. Un cop acabades les filmacions, gravacions o sessions fotogràfiques, els/les titulars de la llicència/autorització seran els responsables de netejar i deixar la via pública o l'espai públic en les mateixes condicions d'abans de començar l'activitat.

## **Secció 5a.- Ús privatiu**

### **Article 48. Definició**

L'ús privatiu és el que comporta l'ocupació directa o immediata dels espais o les instal·lacions públiques, de forma que els altres usos queden limitats o exclosos.

L'ús privatiu de vies i espais públics queda sotmès a llicència, que s'ha d'atorgar tot ponderant discrecionalment la utilitat pública de l'ocupació que es sol·licita i el perjudici que hom causa als altres usos o activitats.

L'ús privatiu que comporta l'afectació del domini públic a una activitat o bé la seva transformació o modificació resta sotmès a concessió.

### **Article 49. Supòsits d'ús privatiu**

Es consideren d'ús privatiu les activitats, ocupacions i aprofitaments següents:

Quioscos fixos i permanents  
Columnes i plafons d'anuncis  
Qualsevol d'altres anàlegs.

## **CAPÍTOL IV.- VENDA AMBULANT**

### **Article 50. Llicències venda ambulat**

1. La venda ambulat o l'activitat comercial només port exercir-se, després d'obtenir el permís corresponent, en els llocs i en les dates que fixi l'Ajuntament, subjectant-se aquestes llicències a les normes o instruccions municipals reguladores del mercadet setmanal.

2. Totes les persones que tinguin l'obligació d'obtenir la llicència han de presentar-la o exhibir-la a petició d'un agent o d'un empleat municipal, en el benentès que qualsevol negativa a presentar-la es considerarà obstrucció a la tasca inspectora amb les conseqüències legalment previstes.

3. L'Ajuntament vigilarà i garantirà que els/les titulars de les autoritzacions compleixin les condicions de les llicències i en cas d'incompliment o de venda de qualsevol producte





sense la llicència, com a mesura cautelar, es podran intervenir els productes exhibits pel venedor, sense perjudici de les sancions que, si s'escau, correspongui imposar legalment al presumpte infractor.

4. Quan els productes intervinguts siguin peribles, així com en els casos de productes de poc valor o de naturalesa il·legal, es procedirà a la seva destrucció o lliurament a institució benèfica, restant en els altres casos a disposició del que disposi la instrucció del corresponent expedient sancionador.

5. Sens perjudici de la sanció per venda sense llicència, els productes intervinguts, sempre que no siguin objecte d'un il·lícit penal, podran ser retornats als venedors sempre i quan justifiquin la seva procedència.

### TÍTOL III. RÈGIM SANCIONADOR

#### **Article 51. Règim sancionador**

L'incompliment de les disposicions que conté aquesta Ordenança constitueix infracció administrativa i el procediment administratiu sancionador s'ajustarà a les regles i als principis generals establerts al Títol IV de la Llei 39/2015, de l'1 d'octubre, del procediment administratiu comú de les administracions públiques; la Llei 40/2015, de l'1 d'octubre, de règim jurídic del sector públic i el Decret 278/1993, de 9 de novembre, sobre el procediment sancionador d'aplicació en els àmbits de competència de la Generalitat.

#### **Article 52. Òrgans competents**

L'alcalde/ssa o regidor/a en qui hagi delegat serà l'òrgan competent per iniciar els procediments sancionadors i imposar les sancions corresponents.

#### **Article 53. Responsabilitats**

Seràn responsables directes de les infraccions d'aquesta Ordenança:

Les persones autores materials de les infraccions, sigui per acció o per omissió, tret del supòsit que siguin menors d'edat o que hi concorri alguna causa legal d'inimputabilitat. En aquest cas respondran els pares, les mares, els tutors, les tutores o les persones que posseeixin la custòdia o guarda legal.

Les persones titulars de les llicències/autoritzacions quan en motiu de l'exercici d'un dret que se'ls ha concedit, cometin una de les infraccions especificades en aquesta ordenança.

Els/les titulars dels establiments en les infraccions en què s'hi faci referència.

En els supòsits d'ocupacions per obres, els/les titulars de la vivenda o immoble on es realitzin les obres.

Subsidiàriament, els constructors i promotors en totes les infraccions relacionades en ocupacions de via pública per motius d'obres.

En matèria de publicitat, seràn responsables les persones físiques o jurídiques que siguin titulars de la llicència i, si aquesta no existeix, la persona física o jurídica sota la relació de dependència de la qual actuï l'autor/l'autora material de la infracció.

## Article 54. Tipificació de les infraccions

Les infraccions es qualificaran de lleus, greus i molt greus

Són infraccions lleus:

a). D'aplicació general:

Enganxar o col·locar publicitat comercial al mobiliari urbà (fanals, arbres, parades d'autobús, senyals trànsit, etc.) a les façanes dels edificis, als parabrises dels vehicles, i a qualsevol altre lloc no destinat específicament a publicitat.

No mantenir l'espai afectat, les instal·lacions i la seva zona d'influència en bones condicions de neteja, salubritat, seguretat i estètica.

Incompliment de les condicions generals o específiques de la llicència municipal per la qual es concedeix el permís d'ocupació de la via pública.

No retirar els material de l'ocupació, previ requeriment de l'Ajuntament, per festes tradicionals o altres tipus d'actes.

Sobrepassar el període de vigència de la llicència municipal.

Exercir la venda ambulant sense autorització administrativa.

Utilitzar mobiliari sense permís en els espais públics en les celebracions sense ànim de lucre.

Qualsevol incompliment d'aquesta Ordenança que no hagi estat tipificat com a infracció greu o molt greu

b). Terrasses i vetlladors

No respectar el perímetre permès d'ocupació.

Impedir el pas de vianants o de les persones amb mobilitat reduïda.

Instal·lar aparells acústics

No mantenir l'espai afectat i la seva zona d'influència en bones condicions de neteja, salubritat, seguretat i estètica.

No disposar en lloc visible de la targeta de la llicència

c). Obres en general

Ocupar la via pública amb sacs de runa o contenidors sense autorització administrativa.

Sobrepassar els metres d'ocupació atorgats a la llicència.

No garantir el pas mínim per a vianants

Manca de senyalització o senyalització incorrecta

Manca d'elements adequats per raons de brutícia i seguretat.

Manca de tubs per carregar i descarregar els materials i els productes d'enderroc.

No netejar els rastres i les roderes dels espais públics.

Deixar obstacles de qualsevol tipus a la via pública

No fer visible el nom o la raó social i el telèfon del propietari o de l'empresa responsable dels contenidors.

No retirar els contenidors quan siguin plens o quan siguin requerits pels agents de l'autoritat.

No deixar en perfectes condicions de neteja la superfície de via pública ocupada.

Ocupar la zona de reserva d'estacionament amb maquinària, eines, contenidors o materials de construcció.

No retirar, al finalitzar la llicència d'ocupació, els elements de senyalització

Fer petits abocaments de terres, enderrocs, runes i residus de la construcció a la via pública.

d) Publicitat

Manca d'identificació de l'empresa distribuïdora



No respectar l'altura mínima de col·locació de les pancartes  
No treure les pancartes el dia següent de la finalització de la llicència  
La distribució de publicitat dinàmica sense autorització administrativa.  
Incomplir les condicions de l'article 42 en el repartiment de la publicitat.

### 3. Són infraccions greus:

La comissió en el terme d'un any de tres infraccions lleus  
Desenvolupar un ús especial o privatiu a la via pública o als espais públics sense la corresponent autorització administrativa.  
Dur a terme un tancament o tall d'un carrer principal sense comunicar-ho al servei de la policia local.  
Incompliment de les condicions en l'execució d'obertura de rases i cales.  
L'incompliment de les mesures de seguretat, amb ocasió de la realització d'obres.  
Ocupar la via pública amb qualsevol activitat fora dels horaris permesos en la llicència d'ocupació.  
L'ocupació de la via pública sense autorització que pugui comportar un perill per a la circulació de vehicles o de vianants.  
En matèria de publicitat, no retirar les instal·lacions o els elements situats a la via pública i/o no reposar els afectats i reparar els danys causats.  
Distribuir publicitat que de manera directa, indirecta o subliminal sigui susceptible de fomentar el racisme, la xenofòbia, la discriminació de gènere, la insolidaritat o el menyspreu dels valors inherents a la nostra societat.  
Sobrepassar els límits de soroll establerts a l'Ordenança municipal de soroll i vibracions.  
No reposar els elements danyats a la via pública un cop extingida la llicència.  
L'incompliment dels requisits establerts a les llicències.  
L'incompliment dels requisits de l'article 18 en relació els tancaments d'obres.  
L'incompliment de les mesures per a la instal·lació de bastides, ponts i ponts volats. -

### Són infraccions molt greus:

La comissió en el terme d'un any de dos faltes greus  
Encendre foc o realitzar activitats pirotècniques a la via pública i als espais públics sense la corresponent autorització.  
La col·locació de tanques publicitàries i cartelleres.

## **Article 55. Sancions**

1. Les sancions que s'imposaran als/les responsables de les infraccions seran les següents:

Les infraccions lleus es sancionaran amb multes compreses entre 50,00€ i 400,00€.  
Les infraccions greus es sancionaran amb multes compreses entre 401,00€ i 900,00€.  
Les infraccions molt greus es sancionaran amb multes compreses entre 901,00€ i 1.200,00€.

L'incompliment de l'horari de terrasses previst a l'article 13.22 serà motiu de sanció i, en cas de reiteració, es podrà suspendre o revocar l'autorització concedida.

2. Les quanties de les multes recollides a l'apartat anterior estan dintre dels límits que

estableix l'article 141 de la Llei 7/1985, de 2 d'abril, reguladora de les Bases del Règim Local.

### **Article 56. Prescripció de les infraccions i sancions**

1. Les infraccions i sancions recollides en la present ordenança prescriuran en els terminis establerts en la normativa general de procediment administratiu. És a dir, les infraccions molt greus prescriuran en el termini de 3 anys, les greus en 2 anys i les lleus en 6 mesos a comptar de la data de comissió de la infracció.
2. Les sancions prescriuran les molt greus en el termini de 3 anys, les greus en el termini de 2 anys i les lleus en el termini d'1 any a comptar des de la data en què la resolució que imposa la sanció sigui definitiva en via administrativa.
3. Quan de les actuacions prèvies o en qualsevol moment, si el procediment s'ha iniciat, es conclogui que ha prescrit la infracció, s'acordarà la no procedència d'iniciar el procediment sancionador o l'arxiu de les actuacions, respectivament.

### **DISPOSICIONS TRANSITÒRIES**

1ª. Mobilitat/Aforaments. Els/les titulars dels establiments que sol·licitin les autoritzacions d'ocupació de la via pública amb taules i cadires, disposaran de tres anys per adequar l'establiment matriu al que va lligat l'ocupació a allò que disposa el Codi tècnic d'edificació i el Decret 112/2010, de 31 d'agost, pel qual s'aprova el Reglament d'espectacles públics i activitats recreatives en tot el que fa referència a l'accessibilitat i supressió de barreres arquitectòniques.

2ª. Els expedients sancionadors incoats per infraccions comeses abans de l'entrada en vigor d'aquesta Ordenança es regiran, en allò que no perjudiqui la persona sancionable, pel règim sancionador vigent en el momento de cometre's la infracció.

### **DISPOSICIÓ DEROGATÒRIA**

A l'entrada en vigor d'aquesta Ordenança quedarà derogada l'Ordenança municipal d'ocupació de les vies i espais públics i de convivència ciutadana en tot allò que la contradigui i en concret, en tota la regulació específica d'ocupació de les vies i espais públics.

### **DISPOSICIÓ FINAL**

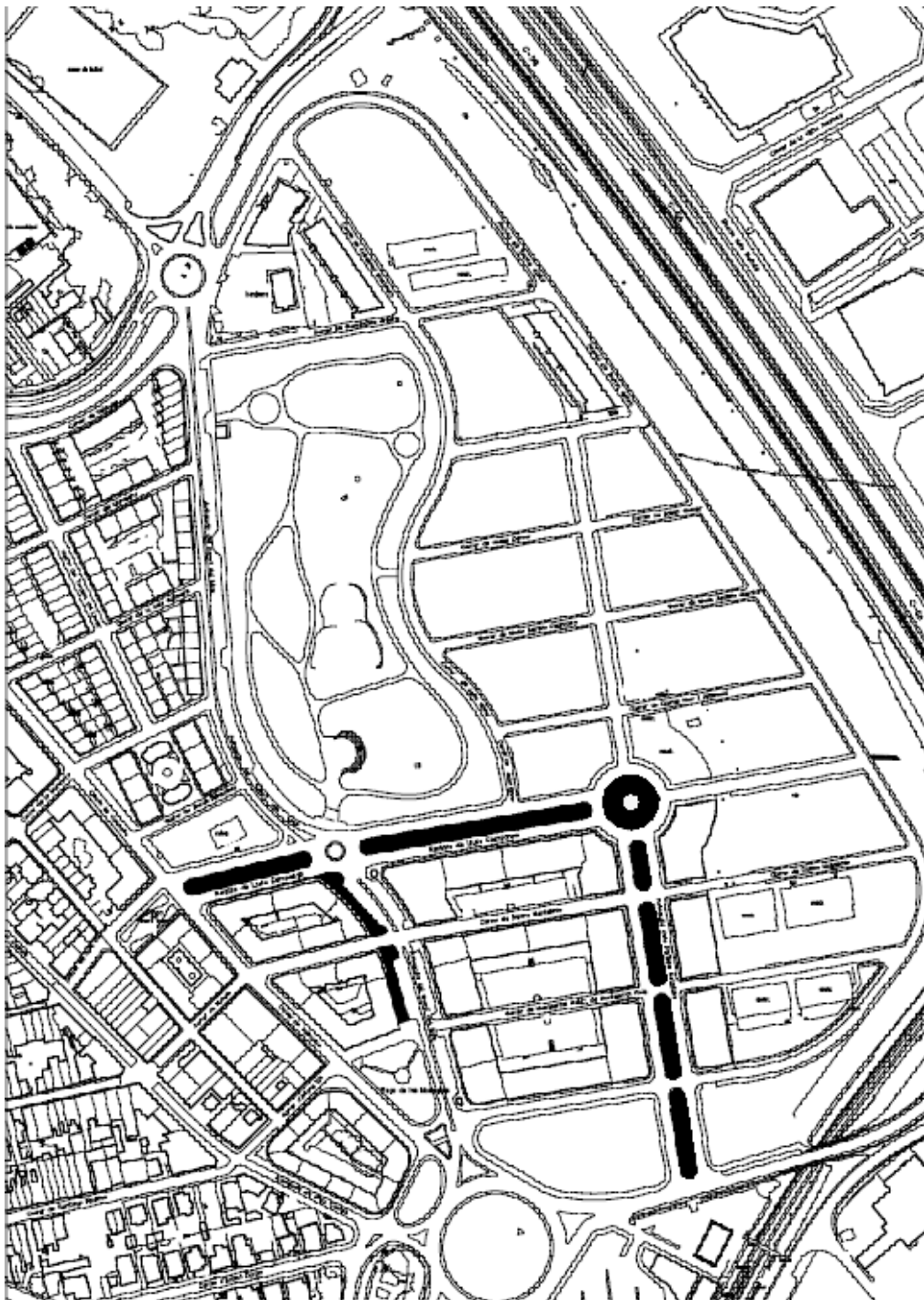
Aquesta Ordenança entrarà en vigor en el termini de 15 dies comptats des de la publicació íntegra del seu text al Butlletí Oficial de la Província de Barcelona.



## ANNEX 1

### DELIMITACIÓ ÀMBIT 1

ÀMBIT 1: Rambla Lluís Companys, Avda. Camí del Mas, Avda. Països Catalans.

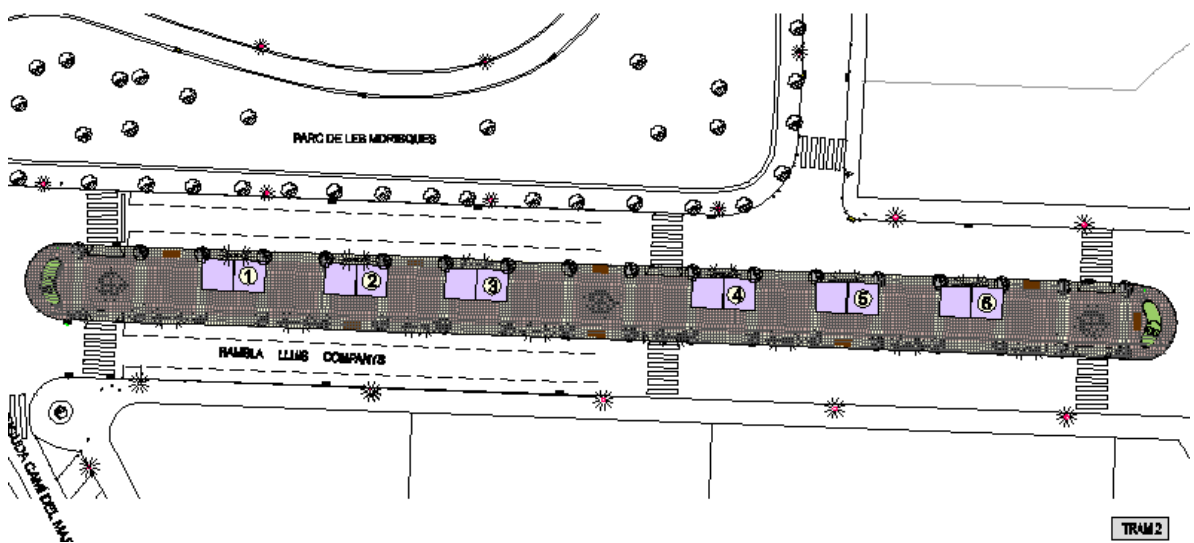


ORDENACIÓ:

PRIMER TRAM RAMBLA DE LLUÍS COMPANYS.



SEGON TRAM RAMBLA DE LLUÍS COMPANYS.







## ANNEX 2

### HOMOLOGACIÓ ELEMENTS AUTORITZATS (MOBILIARI)

- a) Les TAULES hauran de complir les següents prescripcions:
- Seran d'alumini polit i anoditzat de color metal·litzat amb base central quadrada o rodona.
  - També es podran col·locar altres tipus de taula, de qualitat similar, previ autorització expressa.
  - La publicitat de marques comercials queda prohibida.
- b) Les CADIRES hauran de complir les següents prescripcions:
- Preferentment cadires metàl·liques de tub d'alumini (diàmetre 25mm i 2mm gruix) polit i anoditzat amb trenat de ràfia. També podran ser de fusta o canya envernissada o pintada i loneta.
  - Tan els coixins de les cadires com les tovalloles de les taules seran de tela.
  - No s'autoritzen les cadires de plàstic, PVC o ferro pintat.
  - Model i forma d'elecció lliure.
  - També es podran col·locar altres tipus de cadires de qualitat similar previ autorització expressa.
  - La publicitat de marques comercials queda prohibida.
- c) Els PARASOLS hauran de complir les següents prescripcions:
- Estructura d'alumini, acer galvanitzat o fusta.
  - Lona de teixit de cotó amb tractament hidròfug o altres materials sintètics.
  - Color de lliure elecció compatible amb l'entorn.
  - La publicitat queda prohibida.
  - La volada màxima, una vegada desplegat totalment, no podrà superar els DOS METRES (2.00m) i en qualsevol cas sempre haurà de ser igual o inferior a l'amplada de la vorera reduïda en VINT (20) CENTÍMETRES.
  - No es podran clavar a terra en aquells trams de vies públiques que comptin amb aparcament soterrani o altres instal·lacions soterrades que ho impedeixin. Podran anar sustentats en peus autònoms o ancorats al paviment, d'acord amb el detall que s'adjunta al final de l'annex.
- d) Els EXPOSITORS hauran de complir les següents prescripcions:
- Els menús i cartes de plats o begudes es disposaran en expositors.
  - S'evitaran col·locar sobre la façana o sobre els para-sols anuncis i fotografies dels menjars.

-Els expositors seran d'alumini platejat amb perfil exterior arrodonit, o bé de fusta pintada i envernissada.

-Les dimensions seran segons els articles a exposar adequades a l'ocupació autoritzada.

-Model d'elecció lliure.

-La publicitat de marques comercials queda prohibida.

e) Les JARDINERES a les terrasses podran ser dels següents materials:

-Làmines de fusta de Flandes, amb guarniments metàl·lics inoxidables.

-Fosa.

-Terrissa o similar.

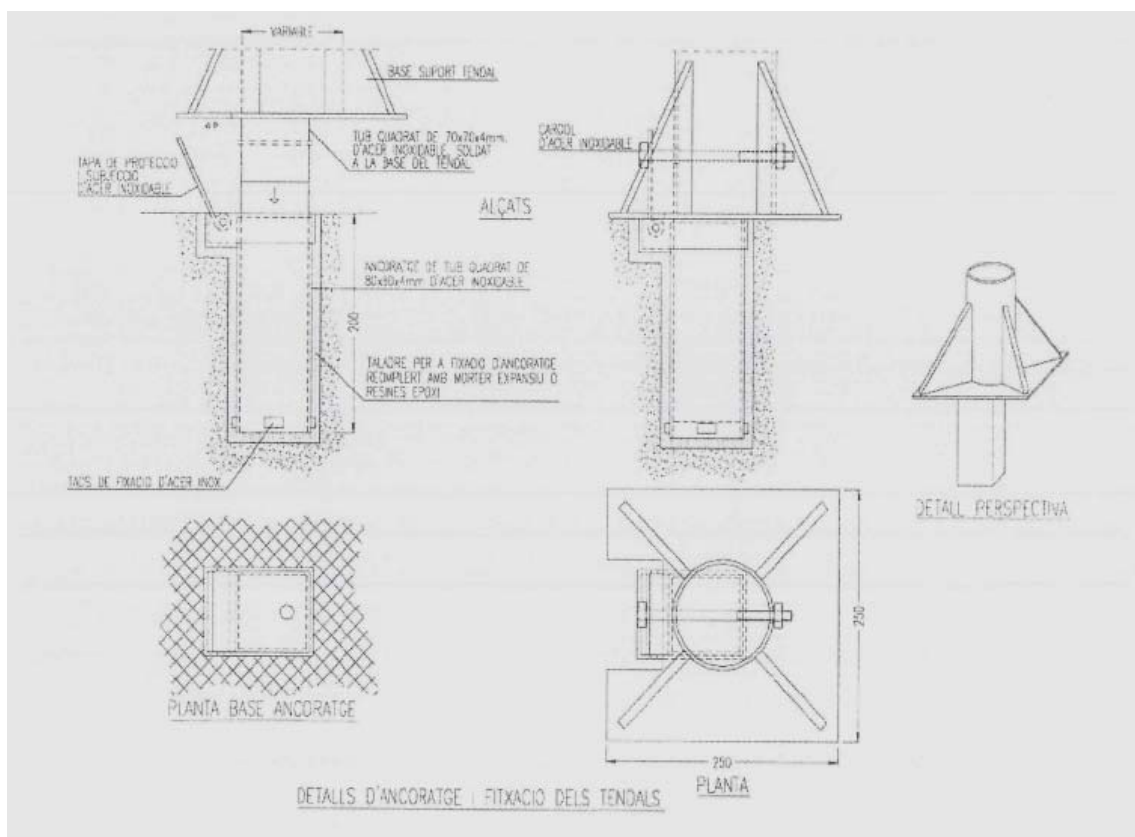
-De forma prismàtica de mides 1.00x0.3x0.4, agrupades al límit de la concessió.

-La publicitat de marques comercials queda prohibida.

-El sistema de reg no podrà provocar entollaments.

-Les plantes i arbustos no podran superar 1.00m d'alçada màxima inclosa la jardineria.

#### ANCORATGE PARA-SOLS:







Ajuntament  
de Sant Quirze  
del Vallès

Núm. Expedient

NOM COMERCIAL:

TIPUS DE LICÈNCIA:

HORARI:

SUPERFÍCIE OCUPADA:

TEMPORADA AUTORITZADA:

AFORAMENT AUTORITZAT\*:

ZONA DE SENSIBILITAT ACÚSTICA:

*\*Una persona cada 1 m2 (segons CTE DB SI)*

**CAL RESPECTAR EL DESCANS DELS VEÏNS**

Queda prohibit instal·lar reproductors musicals o similars a les terrasses exteriors



Ajuntament  
de Sant Quirze  
del Vallès

Segon.- Sotmetre el present acord a exposició pública, mitjançant anuncis al Butlletí Oficial de la Província i al tauler d'anuncis de l'Ajuntament, durant el termini de trenta dies hàbils, comptats des del dia següent al de la publicació de l'anunci en el Butlletí oficial de la Província, podent-se examinar l'expedient i presentar les al·legacions que estimin oportunes. Transcorregut el període d'exposició pública sense haver-se presentat reclamacions, els acords adoptats restaran definitivament aprovats.

Tercer.- Publicar l'acord definitiu del text íntegre de l'Ordenança al Butlletí Oficial de la Província la qual entrarà en vigor en el termini de 15 dies des de l'endemà d'aquesta publicació.

### **Deliberacions**

#### **El senyor David Caminal Caparrós declara:**

Bon vespre a totes i a tots.

Portem a Ple, tal com deia l'alcalde, l'aprovació inicial de l'Ordenança municipal d'ocupació de les vies i espais públics. Em permetreu que no la llegeixi, que són 40 fulls.

A part d'això ja vam fer la comissió, van fer reunió amb els diferents grups, i vam debatre algunes i es van incorporar algunes aportacions, es va parlar amb els tècnics. I ara ho portem al Ple per fer la seva aprovació.

#### **La senyora Elisabeth Oliveras i Jorba declara:**

Aquest expedient el que pretén és reordenar una mica l'ocupació de via pública, hi ha hagut unes modificacions que corresponen a necessitats tècniques de Territori especialment, que s'havien detectat certes disfuncions. Una necessitat de regular les rases i els accessos quan les empreses de subministrament fan forats, el control d'elles.

També s'ha ampliat la zona de terrasses, donat que el teixit econòmic, en aquest cas el teixit de l'oferta gastronòmica del poble va creixent, i hi ha zones que apareixen petits restaurants o demanda de terrasses en zones que no s'havia contemplat, i que per tant s'havia de donar la possibilitat de què fos així.

S'ha regulat també alguna normativa que ha canviat i que s'havia d'actualitzar.

I bàsicament també, el que s'ha regulat molt és l'espai a l'exterior, l'ús de terrasses als bars. La persona que porta les activitats ha fet una regulació dels espais, dels metres quadrats que corresponen per persona aquí, i una mica doncs l'entorn, on hi poden haver estufes, on no hi poden haver estufes, quantes hi ha d'haver.

A proposta de Convergència es va aconseguir rebaixar, que pogués haver mòduls més petits per poder contemplar terrasses més petites.

Va ser una reunió on els tècnics van anar adoptant una sèrie de disposicions o de propostes que se'ns van fer i que en aquest cas es van intentar incorporar.

Un tema a remarcar és que s'està preparant el cens d'activitats, un cens en el que hi haurà una fitxa a l'entrada de tots els comerços o activitat oberta al públic, en el que hi ha el nom comercial, el tipus de llicència, quin horari fa, la superfície a ocupar, de la temporalitat de l'autorització, l'aforament. Per tant doncs, des d'un usuari a una persona que faci de vigilant de la via pública podrà amb un simple cop d'ull, veure si allò que es descriu correspon amb l'activitat que hi ha, o si s'està sobrepasant aforament. Una mica



per facilitar, ser el màxim de facilitadors, tant per les persones usuàries, com pels mateixos restauradors i les persones que gestionen les activitats al nostre poble.

**El senyor David Sánchez Mancebo declara:**

Nosaltres en primer lloc, és el meu company Sr. Villa qui va assistir a les comissions a l'efecte. Agrair evidentment el treball dels tècnics, les explicacions que van fer, i tot el suport que es va donar.

I també agrair en aquest cas al regidor delegat les aportacions que vam poder fer nosaltres també que es tinguessin en compte i que creiem que aquesta és la manera adequada de treballar tots plegats, malgrat que evidentment alguns temes, no com aquest, serà difícil posar-nos d'acord, però les coses que afecten en aquest sentit d'àmbit general, doncs possiblement tinguem moltes coses a dir en aquesta participació.

**El senyor Carles Gilabert Cardona declara:**

Bona nit a totes i a tots.

Volia anunciar l'abstenció del nostre grup en aquest punt ja que no vam assistir a aquesta reunió perquè no vam rebre la convocatòria.

Això ens ha impedit poder treballar el tema, poder aportar el nostre granet de sorra a la redacció per tant ens abstindrem.

Val a dir que lo de no rebre la convocatòria ho havia manifestat en diverses ocasions, fins que vaig entrar una instància reclamant el tema i efectivament ara sembla ser que ja m'han solucionat el tema. També vull agrair la rapidesa en què en aquesta ocasió s'ha solucionat i es van posar en contacte amb mi.

Espero que sigui la última vegada que ens veiem obligats a abstenir-nos per aquest motiu.

**La senyora Elisabeth Oliveras i Jorba declara:**

Els hi haig d'agrair la paciència que han tingut, la veritat és que a vegades sembla que costi molt que entenguin que una persona no està rebent el correu. El cap d'Informàtica té l'ordre de part meva de què cada setmana, amb qui parlo i anar-li preguntant si està rebent els correus per assegurar-nos de què no hi ha hagut una altra incidència i que ens torni a passar. En dir si ho havia de fer molts dies, no sé, fins que estem segurs de què passa i va bé, perquè el que no voldria és que de cop i volta el correu s'aturés i que no rebessin els correus.

El problema és que quan veus les persones a la llista entens que està a la llista i que per tant el rebrà i per tant no se t'acut preguntar si ho ha rebut, però vetllaré perquè això no succeeixi, perquè les seves aportacions sempre són positives i ens aporten un valor

afegit a la tasca i per tant bé, una hi hem de ser tots i l'altra que a més a més el que ens aporten sempre és bo.

**El senyor Carles Gilabert Cardona declara:**

Li agraeixo aquest interès, però li informo que només s'ha posat en contacte amb mi una vegada des que va passar.

**La senyora Elisabeth Oliveras i Jorba declara:**

Insistiré, li ben asseguro.

**La senyora Míriam Casaramona Massana declara:**

Bon vespre a tothom: alcaldessa i regidors i tots els veïns que avui ens acompanyeu.

El nostre grup s'abstindrà en aquest punt per dos motius: un quan nosaltres vam presentar un conjunt d'al·legacions, faré referència a l'article 13 de l'Ordenança, el qual vam treballar conjuntament amb el Gremi de restauradors de la Comarca, un grup prou referent a la nostra comarca i vam fer un... de les al·legacions que vam presentar no se'ns van acceptar en tota la seva totalitat per diferents motius, que nosaltres no hi estem evidentment d'acord.

També perquè l'Ordenança que avui portem a Ple, és un document molt important per reordenar l'ocupació de la via pública, però hem trobat a faltar que es creés una mesa on hi hagin convidat als agents experts externs per tal de debatre i negociar una bona ordenança, tal i com es mereix Sant Quirze.

**La senyora Elisabeth Oliveras i Jorba declara:**

Tot és millorable sempre, i sempre podem anar endavant, realment aquesta Ordenança feia molta falta, recordin que l'Ordenança estava lligada a la de civisme, l'hem separat, haurem de treballar l'altra. A la mesa d'experts en tot cas sempre s'hi pot incorporar en algun moment si necessitem, però realment en aquest cas, molta de la regulació, jo diria gairebé tota, perquè aquí no hi hagut intervenció són propostes tècniques, i va haver moltes sessions dels tècnics de la casa ordenant i posant-se d'acord: Policia, Ocupació de Via Pública, el senyor enginyer municipal, Salut Pública, doncs per ordenar els conceptes i per tant van regular que des d'aquest moment creuen oportú, tot és transformable si durant l'any es constatessin disfuncions o realitats. Vostè ens va fer veure alguna, allò dels passos a l'entrada dels pisos i tal. Doncs en aquest cas tot allò és subsanable i en qualsevol cas i en qualsevol moment podem portar la modificació, per tant estem oberts a qualsevol observació que pugui aparèixer, però sí que els hi puc ben dir que aquesta Ordenança té un nivell tècnic de la casa en un percentatge elevadíssim.

**La senyora Míriam Casaramona Massana declara:**

En cap moment he parlat dels tècnics, de la mala gestió dels tècnics de la casa evidentment. He parlat de si la constituïen tècnics experts, com podia ser el Gremi de



Restauradors, perquè l'article 13 que fa referència en si dels vetlladors de les terrasses del municipi.

**La senyora Elisabeth Oliveras i Jorba declara:**

A això em referia, que si en algun moment veiem que hi ha disfuncions durant l'any sempre les podem atendre, però en aquest cas ha estat un treball, doncs això: extens.

**Votació**

Sotmesa a votació la proposta dalt transcrita, s'aprova per majoria absoluta amb el resultat següent:

Vots a favor: 11 (Junts-ERC-AM, ICV-EUiA-E i C's)  
Vots en contra: 0  
Abstencions: 6 (Convergència i PSC-CP)

**9. Moció presentada per C's, sobre la responsabilitat i el manteniment de l'educació infantil de 0 a 3**

**EXPOSICIÓ DE MOTIUS**

Atès que l'any 2004 la Generalitat va aprovar la Llei 5/2004 de creació de llars d'infants de qualitat que incrementava el finançament i la creació i manteniment de les escoles bressol, i per això vam estar al capdavant de l'escolarització de zero a tres anys.

Atès que la Llei 12/2009 de 10 de juliol d'Educació, en els quals es regula la plena responsabilitat de la Generalitat en la creació i el sosteniment de les escoles bressol municipals i la col·laboració dels ajuntaments en la construcció dels equipaments i la gestió d'aquest servei públic.

Atès que a l'any 2001 la Conselleria d'Ensenyament col·laborava amb 600.-€ i, posteriorment, va signar amb les Entitats Municipalistes tres Acords Marcs per formalitzar la contribució econòmica amb tots els municipis per un igual, en funció d'uns mòduls econòmics per cada plaça: Acord Marc de 21 de gener de 2002 (1.400.€/plaça/funcionament/any), Acord Marc de 14 de febrer de 2005 (1.800.€/plaça/funcionament/any i 5.000.-€/plaça/creada) i Acord Marc de 19 de novembre de 2010 (1.800.-€/plaça/funcionament/any) vigent fins al 31 de desembre de 2011.

Atès que en els darrers anys, primer, amb el govern de CIU i suport del PP i ERC, i després amb el govern de Junts Pel Sí, el Departament d'Ensenyament va reduir un 51% la seva aportació (de 1.800.-€ a 875 respecte, fins a l'actual eliminació d'aquesta partida en el Pressupost de la Generalitat de Catalunya per a l'any 2016, assumint per part de les Diputacions, aquesta despesa, en l'actualitat.

Atès que fa deu anys Catalunya ocupava el segon lloc en escolarització de nens de dos anys amb un 51,2 per cent el curs 2003-2004. Aquesta taxa va arribar a un 55 per cent el curs 2008-2009. Malauradament, ara s'han perdut tres punts, i en deu anys hem passat d'estar a la segona posició a Espanya a la sisena, per darrere del País Basc, Madrid, Cantàbria, Galícia i Andalusia.

Atès que tot el pes recau en els ajuntaments i en les famílies. Per exemple, les quotes d'escolarització a les escoles bressol de la província de Barcelona han passat de 134 a 161 euros i la quota de menjador de 91 a 121. Això en un moment de crisi on les famílies necessiten els ajuts més que mai. La inversió de la Generalitat es va reduir a la meitat, passant de 147 milions a 71,5, i d'aquests 71,5, hem passat als zero euros actuals.

Atès que els educadors i les educadores, tenen feines que senten poc valorades i poc remunerades, educadors que estan sols en una aula amb 20 nens petits i alguns pateixen trastorns de conducta. Les escoles bressol necessiten parelles educatives, i això no s'està donant per manca de finançament. I calen més educadores, més auxiliars i més vetlladores, perquè, més enllà de les places reservades per als petits amb necessitats educatives especials, fent possible una educació inclusiva i que sovint al llarg del curs es detecten nous casos i no se'ls pot donar una atenció de qualitat per manca de vetlladores.

Atès que el Govern de la Generalitat de Catalunya, no té intenció de recuperar aquest compromís amb l'educació de 0 a 3 anys, recuperant les partides corresponents i el finançament, en el pressupost per a l'any 2017.

Per aquests motius en relació a l'educació de 0 a 3 anys proposem en Ple Municipal l'adopció dels següents:

### **ACORDS**

1. Instar al Govern de la Generalitat a destinar una dotació pressupostària adient per a l'educació de 0 a 3 anys, fins arribar progressivament als nivells d'inversió de 2011.
2. Instar a què el Govern de la Generalitat de Catalunya, faci evident el compromís amb l'educació de 0 a 3 anys, recuperant les partides corresponents i el finançament, en el pressupost per a l'any 2017.
3. Que des de l'Ajuntament de Sant Quirze del Vallès s'impulsi l'augment del nombre de places en educació infantil de 0 a 3 anys i es garanteixi la seva gratuïtat en funció del nivell de renda per càpita familiar, facilitant així la conciliació de la vida laboral i familiar.

A tal efecte, l'Ajuntament elaborarà, en el termini de sis mesos des de l'aprovació de la present Moció, un estudi sobre la demanda i l'oferta territorial de places de 0 a 3 anys, que inclourà un pla calendaritzat per fer front a la demanda no atesa actualment.

4. Que des de l'Ajuntament de Sant Quirze del Vallès s'estableixi un pla per augmentar substancialment la proporció de nens amb famílies menys afavorides socioeconòmicament que tenen accés a una educació abans dels 3 anys.
5. Que des de l'Ajuntament de Sant Quirze del Vallès es prenguin totes les mesures necessàries per a garantir les parelles educatives a totes les aules de 0 a 3 anys i augmentar el nombre d'auxiliars i vetlladores a les escoles bressol.



6. Que des de l'Ajuntament de Sant Quirze del Vallès es seguirà treballant per fomentar el català com a llengua vehicular, així com altres llengües pròpies del país.
7. Instar al Govern de la Generalitat de Catalunya a fer efectiu el pagament del deute pendent amb l'Ajuntament de Sant Quirze del Vallès, en referència a les escoles bressol.
8. Divulgar aquesta moció als mitjans de comunicació a l'abast de l'Ajuntament.
9. Notificar l'acord d'aquest Ple a la Conselleria d'Ensenyament, a la Mesa del Parlament i el grups presents al Parlament de Catalunya, a les entitats municipalistes, les associacions educatives i les AMPA del municipi. .

### **Deliberacions**

#### **El senyor David Sánchez Mancebo declara:**

Espero fer-ho mitjanament bé perquè hi ha hagut algunes anotacions. En qualsevol cas si m'equivoco o vaig confós pregaria que m'interrompin i ho arreglem.

Aquesta moció va sobre la responsabilitat i el manteniment, com ha dit la Sra. alcaldessa, de l'educació infantil de 0 a 3 anys.

Llegiré 2 paràgrafs al principi i si els hi sembla, com és llarga, passarem als acords, com estarà a disposició de tots els veïns i podrà ser consultada.

“Atès que l'any 2004 la Generalitat va aprovar la Llei 5/2004 de creació de llars d'infants de qualitat que incrementava el finançament i la creació i manteniment de les escoles bressol, i per això vam estar al capdavant de l'escolarització de zero a tres anys.

I atès que d'altres lleis també van realitzar modificacions i canvis.

I bé algunes dades que tenim, que Catalunya ocupa el segon lloc en l'escolarització dels nens de 2 anys, amb un 51 i escaig per cent en els cursos anteriors.

Nosaltres el que proposem és:

1. Instar al Govern de la Generalitat a destinar una dotació pressupostària adient per a l'educació de 0 a 3 anys, fins arribar progressivament als nivells d'inversió de 2011.
2. Instar a què el Govern de la Generalitat de Catalunya, faci evident el compromís amb l'educació de 0 a 3 anys, recuperant les partides corresponents i el finançament, en el pressupost per a l'any 2017.
3. Que des de l'Ajuntament de Sant Quirze del Vallès s'impulsi l'augment del nombre de places en educació infantil de 0 a 3 anys i es garanteixi la seva gratuïtat en funció del nivell de renda per càpita familiar, facilitant així la conciliació de la vida laboral i familiar.

A tal efecte, l'Ajuntament elaborarà, en el termini de sis mesos des de l'aprovació de la present Moció, un estudi sobre la demanda i l'oferta territorial de places de 0 a 3 anys, que inclourà un pla calendaritzat per fer front a la demanda no atesa actualment.

4. Que des de l'Ajuntament de Sant Quirze del Vallès s'estableixi un pla per augmentar substancialment la proporció de nens amb famílies menys afavorides socioeconòmicament que tenen accés a una educació abans dels 3 anys.
5. Que des de l'Ajuntament de Sant Quirze del Vallès es prenguin totes les mesures necessàries per a garantir les parelles educatives a totes les aules de 0 a 3 anys i augmentar el nombre d'auxiliars i vetlladores a les escoles bressol.
6. Que des de l'Ajuntament de Sant Quirze del Vallès es seguirà treballant per fomentar el català com a llengua vehicular, així com altres llengües pròpies del país.
7. Instar al Govern de la Generalitat de Catalunya a fer efectiu el pagament del deute pendent amb l'Ajuntament de Sant Quirze del Vallès, en referència a les escoles bressol.
8. Divulgar aquesta moció als mitjans de comunicació a l'abast de l'Ajuntament.
9. Notificar l'acord d'aquest Ple a la Conselleria d'Ensenyament, a la Mesa del Parlament i el grups presents al Parlament de Catalunya, a les entitats municipalistes, les associacions educatives i les AMPA del municipi."

Demanam el vot favorable de tots els grups, en qualsevol cas agraïm per avançat les propostes que s'han pogut fer al llarg del debat previ a Junta de Portaveus el dimarts d'aquesta setmana i fa 10 minuts molt interessants, que han permès, com potser veurem, que alguns dels grups polítics es sumin o s'abstinguin o puguin permetre que aquesta moció sigui aprovada.

#### **La senyora Marta Baldrich Caselles declara:**

El nostre grup agraeix la voluntat del seu grup per fer algunes modificacions, tot i que nosaltres en el redactat hi ha coses que no hi estem d'acord, però com sempre moltes vegades el nostre grup li dóna molta més importància als acords, que realment són el que donen importància al que ens comprometem.

Però tot i així, tot i que vostès han canviat algun petit redactat com el del català com a llengua vehicular. Nosaltres ens abstindrem perquè pensem que hi ha coses que ja estem fent, que no estem fent ara sinó que ja s'han fet en altres moments i en altres legislatures.

Es va instaurar la tarifació social, i a més també hem de tenir present que al juny del 2017 acaba la licitació de l'Escola Bressol i que per tant junts haurem de buscar la manera, sí que estem d'acord en la majoria de punts, però no en tots.

I per tant nosaltres ens abstindrem en aquesta moció.

#### **La senyora Sílvia Peralta Valdivia declara:**

El Grup Municipal Socialista sí que donarà suport a aquesta moció.





Com sabeu nosaltres no només estem a favor del tema de l'educació infantil de 0 a 3 anys, sinó que volem la universalització.

Per tant entenem que ha de ser un dret, un dret per a tothom, perquè és la millor manera de repercutir positivament en la conciliació laboral i familiar i en els usos del temps.

També a més em sembla bé demanar lògicament a la Generalitat que torni a dotar les partides pressupostàries de l'escola bressol municipal. Tots ja sabem que en els últims anys aquesta despesa, aquestes subvencions les assumeix la Diputació, i per tant voldríem que es complís, i vull recordar, que en el Ple del Parlament del 3 de març d'aquest any, del 2016, es va aprovar un acord per part de tots els grups, menys la CUP que va votar en contra, Junts pel Sí va votar que sí, però es va equivocar, però va votar que sí, i per tant l'acord es va aprovar.

I l'acord deia el següent:

“El Parlament de Catalunya insta al Govern de la Generalitat a garantir, tal i com estableix la Llei 12/2009 de 10 de juliol d'educació, un finançament a les escoles bressol de Catalunya que cobreixi com a mínim un mòdul econòmic de 1.600€ per plaça i any i comprometre's a augmentar-ho progressivament fins als 1.800€ plaça/any, acordats amb els ajuntaments de Catalunya.

Que recordem que eren els últims barems en màxims que s'havien subvencionat les escoles bressol.

Simplement dir això, que esperem i desitgem lògicament que aquest acord del Parlament es compleixi.

### **La senyora Mercè Vallès Corominas declara:**

Bon vespres de nou.

El nostre grup s'abstindrà en aquesta moció.

Compartim plenament la necessitat de donar resposta a la demanda d'augmentar el nombre de places públiques i de dotar-les de pressupost, però miri només un apunt.

El govern de Junts pel Sí, havia presentat uns pressupostos que eren els més socials que s'havien presentat mai, amb més inversió en educació que mai, i vostès no li van donar suport.

Per tant està molt bé això de demanar més diners, però després anem al Parlament i no donem suport als pressupostos.

Per tant vull dir que ja està bé, que presentin mocions als ajuntaments en aquest sentit, però també siguin responsables al Parlament i no tombin uns pressupostos i després demanin, demanin més inversió.

Dit això, ja li dic que compartim la demanda, però no compartim el punt 5è de la discòrdia, que ja va ser àmpliament debatut a les 3 Juntetes de Portaveus que hem tingut. Que

demana que es prenguin les mesures necessàries per garantir la presència del català i castellà, l'hem transaccionat, però ve a ser el mateix.

I la meua pregunta és: què vol dir que es prenguin les mesures necessàries? Crec que això ja li vaig demanar també a la pròpia Junta de Portaveus, perquè a vegades en els acords posem coses i exactament podríem ser més concisos "i prendre les mesures necessàries". Això vol dir que a la propera, bé ho hem canviat, però bé esperem que es garanteixi d'alguna, sí però com. La Sra. Baldrich ja li ha dit, ve a ser el mateix, d'aquí a 6, 7 mesos hi haurà una nova concessió administrativa de l'Escola Bressol per tant els hi haurem de dir que això que s'aprova en el punt 5è es compleixi.

Per tant hi estem posant condicions abans de fer-ho, però bé Sr. Sánchez, dir que es garanteixi o es prenguin les mesures necessària ve a ser el mateix, perquè ve a ser que no es fa res, doncs perquè aquest acord es compleixi, però bé és igual.

Que no està garantida la seva presència? Jo crec que sí, a Catalunya tenim la llengua vehicular que és el català, ja sé que al seu partit això no li agrada, i que el model d'èxit d'inversió lingüística els hi provoca certa urticària. Aquell pacte que va haver-hi a l'estiu per invertir al Sr. Rajoy a la primera, i van haver-hi bastant més, una de les condicions precisament que van posar i que lamentablement vam veure amb gran tristesa, era carregar-se el model, que havia sigut un model d'èxit.

I bé ja li he dit, no entenem aquest acord, i més quan veiem que és una moció tipus, que s'envia des de la seu dels partits, i que vostès doncs, deixi'm que desconfiï, perquè això que s'envia arreu, i en el moment que no s'ha volgut treure aquest acord, ja és que estem fent política i al final les mocions estan per això, per fer política.

Per tant no compartim el que aquest acord diu. Però com li he dit, ens abstindrem perquè estem a favor de potenciar l'oferta educativa pública de 0 a 3 anys a Sant Quirze, però no compartim evidentment ni el fons i el missatge entre línies que d'aquest acord se'n desprèn, tot i les esmenes que s'han fet entenem que el fons continua sent el mateix, i que aquesta moció que li han enviat doncs intenta, d'alguna manera, fer política lingüística a les escoles bressol i no ho compartim, per molt que li pugui sorprendre Sr. Sánchez.

Per tant el nostre grup s'abstindrà.

### **El senyor Àlex Brossa i Enrique declara:**

Informar que el nostre vot serà contrari a la present moció.

Hem començat parlant, la moció també s'emmarca en tema de recursos públics, dir que el nostre grup està plenament a favor de la gratuïtat, que aquí parla en funció del nivell de renda per càpita familiar, potser afegiríem fins i tot que fos universal, com ho és bona part de l'educació d'aquest país.

A nivell de recursos públics, tan sols una cosa, recordar que a Catalunya som el 16% de la població, representem el 20% de l'economia, paguem el 24% dels impostos i rebem encara no, el 10% de les inversions.

Per tant en aquest context i per què diem això? Doncs perquè aquí insistim que ens agradaria que fos la Generalitat qui ens fes també aquesta aportació, i que malauradament doncs ara si la Diputació per manca d'aquest context general, poc favorable per dir-ho suau, doncs ens trobem amb aquesta tessitura.



Dit això, nosaltres estem plenament a favor de tota la part social que es desprèn de la moció, inclús anunciar com bé ja sabem, cosetes que s'han fet darrerament com pot ser l'augment de places a l'Escola Bressol Municipal per famílies amb necessitats, que abans anaven a Serveis Socials, ja no hauran de fer aquest pas, i ja directament ho puguin tenir garantit o també doncs aprofitar les sinèrgies entre la part de Les Fonts de Sant Quirze i Can Parellada per anar a buscar els alumnes de Les Fonts de Sant Quirze i puguin anar a l'Escola Bressol de Can Parellada i no s'hagin de desplaçar aquí al Mas Duran.

Dit això, uns dels punts que nosaltres doncs ha sigut l'escull de la moció, ha sigut evidentment doncs el punt 5è, que feia èmfasis amb la llengua que havien de parlar o "l'Ajuntament de Sant Quirze del Vallès prengui totes les mesures necessàries". S'ha estat discutint força estona i malauradament nosaltres creiem que aquest punt era bo, perquè atenent al títol de la moció que parla de responsabilitat i manteniment de la població infantil de 0 a 3 anys, veiem que introduïem un debat que era un nou debat en el marc de la moció, i per tant demanàvem de retirar aquest punt perquè és un punt que entenem que en altres àmbits això ja podria estar regulat.

Val a dir que nosaltres també som uns fermes defensors del model d'immersió lingüística, que ha sigut un model d'èxit a l'etapa de 6 a 16 anys educativa en aquest país, un model que a nivell europeu també ha sigut reconegut, que recentment ha estat amenaçat i veiem amb aquesta moció la voluntat política de voler introduir també aquest debat als infants de 0 a 3 anys.

Per tant demanàvem de retirar aquest punt, no ha estat possible, i és per això que el nostre vot, doncs malgrat els insistim que la part social la compartim, i fins i tot segur que podríem conversar i anar fins i tot més enllà, doncs amb això no, per aquí no hi voldríem doncs passar i per això votem en contra.

#### **El senyor David Sánchez Mancebo declara:**

En primer lloc agrair l'abstenció de la Sra. Baldrich del grup d'IC, que com bé ha explicat i la comprenc perfectament, ha valorat el tot, res en concret, encara que evidentment com ella ha comentat, segur que es podrien canviar moltes coses, que inclús canviant alguns punts votaria a favor al 100%, però evidentment el seu gest l'honora i diguéssim que un se sent satisfet dins d'una negociació amb partits tant diferents com el seu i el nostre, el meu en aquest cas, doncs ens puguem posar d'acord mirant el global.

Per tant li agraeixo la seva abstenció.

A la Sra. Peralta, evidentment estem plenament d'acord amb el que em comentava sobre l'esperit de la moció que és la universalització del tema que estem parlant. I ha fet referència a l'acord del Parlament que també nosaltres hi estem plenament d'acord.

I agraiem el seu vot favorable del seu grup.

Centrant-nos també en la intervenció de la Sra. Vallès, que bé s'absté i evidentment agraiem que no sigui un vot contrari, però que pugui ser una abstenció, però sí que m'agradaria també doncs fer-li algun apunt.

En relació al pressupost, bé ha volgut, no sé m'ha semblat a mi, i sinó en la contrarèplica que m'ho comenti, barrejar el pressupost de la Generalitat amb una moció que es presenta en un ajuntament.

Bé en qualsevol cas com vostè sap, i ho sap igual que jo, perquè bé em sorprendria que no fos així, que el pressupost d'un govern es vota en el seu conjunt, es vota en el seu conjunt no només centrat en un aspecte de l'educació, de l'ensenyament. I evidentment vostè sap també que hi ha partides d'aquest pressupost a les quals nosaltres com a grup polític no hi estem d'acord i per tant són aquest objecte principalment, a banda d'altres matisos que no hi entrarem, però que sí que són coneguts partides d'aquest pressupost que nosaltres evidentment no anem per aquest camí.

I dir-li també, perquè sembla una crítica convertida en un comentari, però que no és innocent, el fet de què el nostre grup presenti una moció efectivament que ens ha enviat el nostre grup polític, com entenc jo que vostès i tots els que estem aquí, acostumem a fer.

Per tant això que hem fet nosaltres, és fer-li cas al nostre grup polític, perquè també s'entén que qüestions que afecten, com aquesta de l'educació infantil, als nostres veïns, doncs mitjançant els ajuntaments donar força i que aquesta reivindicació s'agafi amb més força, amb més embranzida i tingui molt suport.

Per tant vull dir, sembla que no sé, com ens facin la feina, no, no, és una pràctica, ho dic perquè si algun veí ens està escoltant, no sé les que avui discutirem, tinc aquí el llistat. De les que avui debatem miri la 11 dubto que s'hagi fet aquí a Sant Quirze. La 12 que anava a ser la 12, que no serà, perquè s'ha retirat, dubto que s'hagi elaborat aquí al municipi. La 13 possiblement tampoc, que és una que la presenta també Junts. La 14 que presenta el grup socialista, m'imagino que és un manifest i que no l'han promogut ells, tot i que se sumem i és molt lloable. I la que continua la núm. 15, sí, la única possiblement, que la Sra. Peralta l'ha treballat i amb força i problemes ha tingut, ha sigut una moció local, que ha tingut problemes perquè entrés a l'ordre del dia.

Vull dir, casualitat de la vida, la única moció que parla del municipi, no, no, vull dir que després entrarem, i que evidentment ja explicarem que ha entrat i tot això. Però la moció que votarem em sembla a mi la urgència, no sé que, i no sé quantes coses, és la única que no s'havia donat forma i possibilitat de discutir-la en aquest ple. Vull dir que a veure, que sembla que nosaltres presentem aquí una moció, com si ens la enviessin per whatsapp i la presentéssim i vingui, en els ciutadans presentem una moció i mira que "macus" que són. Doncs no, això és una pràctica com podem veure habitual.

Dit això també, dir-li al Sr. Brossa, lamentar evidentment el vot contrari, que vostès exerciran avui, tot i que compartim, això sí, que la gratuïtat és un detall, de lluitar per la gratuïtat. Però sembla que aquesta gratuïtat perquè sigui ben entesa i la compartim hagi de ser en català, si no és en català doncs que paguin. Jo és el que llegeixo de les seves paraules, diguéssim de dir bé, tot ha de ser gratuït però si surt una paraula per aquí que..., no, no llavors ja no, jo no ho entenc.

Per acabar vull llegir el que originàriament era aquest punt controvertit, no sé si demà en un programa d'aquest del cor sortirà i debatran 2 hores d'aquest punt tant controvertit. Espero que aquí no estiguem 2 hores debaten d'aquest punt tant controvertit, que deia lo següent, que hem canviat, com li he dit a la Sra. Baldrich i que evidentment també després tornaré a llegir en què s'ha convertit. Però el punt número 5, ara 6, deia: "Que des de l'Ajuntament de Sant Quirze del Vallès es prenguin totes les mesures necessàries per garantir en l'educació de 0 a 3 anys la presència del català, espanyol (si creuen que no ho puc dir, llavors que posin el "pip" i llavors no se sentirà, el que passa que a la Ràdio ja ha sortit, quan ho gravin ho poden treure) i l'anglès, i així com d'altres llengües."



Bé com s'ha convertit aquest punt? Ho dic també per descansar, per quedar-me aquesta nit tranquil i no hagués comès un acte de sacrilegi com a català.

S'ha convertit en lo següent: "Que des de l'Ajuntament de Sant Quirze del Vallès es seguirà treballant...". Seguirà treballant, per tant treballava, allò que vostè ha dit Sra. Vallès que no es treballava, no, no, hem posat que seguirà treballant, totes les incorporacions i millores no hi ha cap problema, "...seguirà treballant per fomentar el català com a llengua vehicular, així com altres llengües pròpies del país."

Per tant del que era, que els veïns valorin, perquè jo ja no entenc res, que el veïns valorin el punt 5è original i el punt final, que evidentment si tothom està més còmode, doncs jo tambéestic més còmode, tots comodíssims. No sé el punt original en quin..., no, no, m'he perdut, simplement és que em sembla absurd està tractant com si el punt 5, no sé, i tallo, perquè ja dic estarem dues hores, no sé si hi haurà contrarèplica, però bé que els veïns valorin si realment el punt 5 era, no sé "españolizar a los niños catalanes" com deia aquell senyor ministre. Simplement és absurd.

Per tant agrair els recolzaments i si hi ha contrarèplica seguirem contestant aquest polèmic punt.

#### **La senyora Mercè Vallès Corominas declara:**

Crec que abans no m'ha entès, i si ho ha entès així li demano disculpes. Jo quan li he dit que el seu grup havia presentat una moció que li havien enviat, no era pas amb ànim d'ofendre, que aquí no facin feina de mocions locals, no, no.

Em referia precisament, que quan són mocions que s'envien des de l'àmbit nacional, el que busquen precisament és la polèmica en algun sentit com pot ser aquest de parlar del tema de la llengua.

Quan són mocions locals precisament no li veiem aquesta intencionalitat política que sí que li hem vist en aquesta moció, però això no té res a veure amb una crítica que vostè hagi pogut entendre, que ha presentat una moció que li han enviat del seu partit. Faltaria més, si és que per això també estan els departaments de política municipal o com li diguin, de cada un dels partits. Ells fan les seves mocions, que creuen que s'ha de convertir en discurs, ho envien als grups municipals i nosaltres ho presentem.

Per tant Sr. Sánchez no em referia pas a això, no volia dir això. Jo volia dir que venint d'on ve aquesta moció li veia una intencionalitat política en aquest acord i que per tant doncs cap dels membres del nostre grup compartia que ens poséssim a debatre sobre si està garantit o no les llengües a l'educació de 0 a 3 anys, perquè partim de la base que els nens de 0 anys i d'1 i de 2 parlen el seu idioma. També siguem conscients que estam parlant de nens de 0 a 3 anys i que no és ni ensenyament obligatori, per tant ser tant estrictes també i posar-nos a parlar de llengües en aquest àmbit, ho trobàvem certament innecessari més quan ja està garantit de per si. Per això també en el seu moment li demanàvem, retirar aquest punt perquè enteníem que no aportava res i sinó hi havia polèmica i vostè mateix ha convingut que no el retirava. Per tant en el moment que no es vol retirar, és perquè ja hi ha una intencionalitat darrera per molt que vostè digui que no.

Dit això, ja he expressat el nostre posicionament, només amb la meva intervenció volia deixar-li clar que no el renyava pas, perquè hagués presentat una moció que li haguessin enviat del seu partit, faltaria més, tots hi tenim el nostre dret.

El renyava precisament doncs per això, perquè, senyava en el bon sentit Sr. Sánchez, perquè com què a vostè li ha sabut una mica greu que li digués, no era pas en aquest sentit, sinó que el que no ens agradava era precisament la intencionalitat d'aquest acord a més veient els antecedents que el seu grup a Madrid ja ha manifestat en més d'una ocasió que, ha criticat i molt el model d'immersió lingüística català i per tant sempre hi veurem una intencionalitat en qualsevol moment que el seu partit intenti parlar de llengües.

Sé que no ens posarem d'acord, però volia expressar-li doncs, aclarir-li exactament el tema d'haver presentat la moció.

### **El senyor Àlex Brossa i Enrique declara:**

Dos elements que poden clarificar doncs també, després del que ha dit el Sr. Sánchez.

Primer és claríssim que la intencionalitat política d'aquesta moció és el punt 5. Vostès saben que l'educació dels infants de 0 a 3 anys, no estem parlant de llengües, estem parlant d'experimentació, estem parlant de socialització, estem parlant de coses que cada infant es desenvolupa en la seva llengua habitual que té a casa, i estem parlant de coses diferents a la llengua, quan estem parlant de l'educació de 0 a 3 anys.

Però dit això, és a dir que cada infant doncs evidentment utilitzi la llengua que a casa seva fan servir i cada escola en funció d'on estigui ubicada i de la realitat social de cada municipi, doncs pivotarà sobre una llengua o una altra. Però dit això, aquest Sr. Sánchez, vostè no pot menystenir-lo i fer veure que és un tema menor. De dir escolta, és que la moció parla de coses importants, d'universalitzar aquest dret i per tant això, és una cosa que ja tenim present a la nostra societat i no passa res si aquest punt hi és o no hi és. Aquest punt és un tema, dit això, fonamental, fonamental. Fonamental també per a la nostra societat i podem posar un exemple de la història recent.

Govern de les Illes Balears, o la realitat que va passar a les Illes Balears, la mobilització ciutadana més gran que va moure desenes de milers de persones al carrer, no va ser la corrupció del Sr. Matas, va ser el model suposadament trilingüe del Sr. Bauzá. Això va mobilitzar la comunitat educativa, i va mobilitzar a la societat de les Illes Balears en contra d'aquell model, per molta gent equivocada, i que després fins i tot va fer caure segurament moltes altres coses a tot un govern com el de les Illes Balears.

Per tant aquest no és un tema menor, nosaltres tampoc, és a dir primer, punt núm. 1. No el veiem que estigui alineat amb els objectius que pretén, que sembla que pretén la moció, per tant entenem que no és propi que estigui aquí, però alhora a més a més Sr. Sánchez no és un tema menor, i no tant sols és que nosaltres tinguem aquesta visió particular, i si vostè vol segurament provinciana del món, sinó que és un tema doncs que impacte i de ple en la pròpia comunitat educativa i en la realitat social del nostre poble.

### **El senyor David Sánchez Mancebo declara:**

Sra. Vallès li agraeixo l'explicació, i no em molesta que em renyi, perquè ho fa d'una manera molt delicada, i per tant seré obedient en tots els seus advertiments.



En qualsevol cas, vostè ha dit que això és d'un àmbit nacional... està garantit com vostè diu, vostè diu està garantit, on està el problema? Si es dona on està el problema de posar-ho? Pregunto. Si està garantit on està el problema?

Llavors parla de la intencionalitat dels grups polítics, de les mocions polítiques, tot això.

Jo els hi faig a tots una proposta, a partir d'ara totes les mocions que presentem que no tractin cap tema polític sensible de ser objecte de diferències. Clar resulta que ara nosaltres aquí fem política, segons vostès, perquè clar vostès estan explicant una pel·lícula, ja he llegit abans el punt 5, no ho faré ara un altre cop, no ho farem.

Vostès estan explicant una cosa que voldrien que fos, que la moció digués, que la moció no diu, la moció totes les seves intervencions és una falla, la moció no diu res d'això, és que no ho diu, ni Bauzá, ni Matas, no sé si volem anem dient noms, no sé i províncies. No, no és que això no ho diu la moció, el títol és ben explícit: "Moció presentada sobre la responsabilitat i el manteniment de l'educació infantil de 0 a 3 anys". "Hasta aquí puedo leer". Tot lo demás és el que vostès creuen, o els interessa que digui la moció.

Per tant a partir d'ara, jo crec que totes les mocions que presentem, tots, que siguin sobre, no sé, el color blau, o color vermell, què t'inspira el color vermell? Que cadascú digui la seva, clar que cadascú digui la seva i jo com respecto a la Sra. Peralta i al Sr. Villa, doncs jo diré la meua, i votarem.

Perquè ara resulta que les mocions han de ser blanques, ja no vermelles, ni roses, ni res, blanques. Per favor, home, hi estem tots, vull dir això diu el que diu, qui estigui d'acord estarà d'acord, però diu el que diu, no diu "pum, pum, pom", no, diu el que diu, d'acord?

I per acabar Sr. Brossa, vostè també ha tret el tema de la intencionalitat política, de què si això diu, que no diu. Vostè sap com jo que algunes mocions que vostès han presentat aquí al Ple, vostè i d'altres partits, quan han sigut objecte de debat, també a Junta de Portaveus, mocions no sé que parlaven sobre aspectes dramàtics a vegades. Podem anar a les actes de ple passades, i que escolta com aquell qui no vol la cosa... Països Catalans, però escolta sortia com "pam", hòstia! Països Catalans, allò que dius, ostres mira se l'han fotut. No, no, és que sortia i ho llegia, i hòstia que té a veure això, no sé, segur que era, bé imprescindible que sortís. I jo aixecava la mà, bé no aixequem la mà a Junta de Portaveus, no fem això, i li deia: Sra. alcaldessa, o qui presentava la moció, poden retirar aquesta paraula per votar, no perquè clar això és l'essència de la moció, és l'essència de la moció, i jo deia doncs si és l'essència, si és el "perfume", "bueno, va nos lo tragamos", perquè el conjunt com ha dit abans la Sra. Baldrich, el conjunt era l'objecte.

Doncs aquí si tanta importància li han donat a una paraula, o llavors hi ha un conjunt de paraules, crec que a vegades també s'ha de correspondre.

En qualsevol cas ni els convenceré, tot i encara com deia la Sra. Mundi així en broma, m'ha dit: "no, no, si és que votarem en contra", de broma, vull que no els convenceré, crec que s'ha llegit el punt núm. 5 tal i com era, tal com ha quedat, que els veïns treguin les seves conclusions. Jo crec que està tot dit.

## **Votació**

Sotmesa a votació la proposta dalt transcrita, es desestima per majoria absoluta amb el resultat següent:

Vots a favor: 4 (PSC-CP i C's)  
Vots en contra: 8 (Junts-ERC-AM)  
Abstencions: 5 (Convergència i ICV-EUiA-E)

## **10. Moció presentada per C's, "Declaración institucional del día 25 de noviembre día internacional conta la violencia de género"**

**Aquest punt de l'ordre del dia es deixa sobre la mesa.**

### **EXPOSICIÓN DE MOTIVOS**

El Excmo. Ayuntamiento de Sant Quirze del Vallès con motivo del 25 de noviembre, Día Internacional de la Eliminación de la Violencia contra las Mujeres, quiere realizar la siguiente

#### **Declaración Institucional:**

Las mujeres han sido protagonistas y uno de los principales agentes de los cambios sociales y culturales producidos en nuestro país en la última década. Son también las primeras en unir sus fuerzas para condenar cualquier tipo de violencia y preservar sus derechos, trabajando para superar los obstáculos que les impiden desarrollar su vida con plenitud.

Con motivo de la declaración del 25 de noviembre, Día Internacional de la Eliminación de la Violencia contra las Mujeres, se reconoce que la violencia ejercida contra las mujeres atenta contra los más elementales derechos de las personas y constituye una violación de los Derechos Humanos que ninguna sociedad debe tolerar.

La perseverancia en la lucha contra la violencia de género consiguió situarla en la agenda política como uno de los temas principales de debate público para defender la igualdad entre hombres y mujeres en todos los aspectos sociales, laborales o familiares y combatir cualquier discriminación por razón de género o sexo.

El 7 de octubre del 2004 el Congreso de los Diputados se aprobaba por unanimidad la Ley Orgánica 1/2004, de 28 de diciembre, de Medidas de Protección Integral contra la Violencia de Género, que en su exposición de motivos dice:

*- "La violencia de género no es un problema que afecte al ámbito privado. Al contrario, se manifiesta como el símbolo más brutal de la desigualdad existente en nuestra sociedad. Se trata de una violencia que se dirige sobre las mujeres por el hecho mismo de serlo, por ser consideradas, por sus agresores, carentes de los derechos mínimos de libertad, respeto y capacidad de decisión."*





- *“Los poderes públicos no pueden ser ajenos a la violencia de género, que constituye uno de los ataques más flagrantes a derechos fundamentales como la libertad, la igualdad, la vida, la seguridad y la no discriminación proclamados en nuestra Constitución.*

Esos mismos poderes públicos tienen, conforme a lo dispuesto en el artículo 9.2 de la Constitución, la obligación de adoptar medidas de acción positiva para hacer reales y efectivos dichos derechos, removiendo los obstáculos que impiden o dificultan su plenitud.

Pero doce años después, es preciso reconocer que los avances siguen siendo pocos y que es necesario revisar y actualizar las políticas y acciones públicas para evitar que la violencia de género se siga produciendo.

En lo que llevamos de año 42 mujeres han sido asesinadas por violencia de género en España, una violencia que refleja y refuerza las desigualdades entre hombres y mujeres además de atentar contra la salud, la dignidad, la seguridad y la autonomía de las víctimas.

La violencia se produce por conductas que pretenden mantener el control sobre la otra persona y guarda relación con las desigualdades existentes en la distribución del poder y con las ideas y los comportamientos basados en estereotipos en nuestra sociedad, que se deben combatir desde las fases más tempranas de la infancia, con el fin de evitar el desarrollo de futuras actitudes sexistas, que pueden desembocar en relaciones de dominio y sometimiento en función del género.

Por todo ello, es preciso que hombres y mujeres, se consideren como iguales, con el mismo valor y con los mismos derechos y tratamiento jurídico como paso fundamental para acabar con la violencia de género y con toda forma de discriminación que pretenda generar una falsa superioridad moral que finalmente lleva a la violencia.

Consideramos que la educación y la formación son el mejor instrumento para combatir la violencia de género en general, puesto que contribuyen a desarrollar la capacidad de los jóvenes para tratar a sus parejas y a las personas de su entorno con respeto, independientemente del sexo, y les hace conscientes de los principios de igualdad.

Por ello consideramos que sigue siendo necesario que los poderes públicos fomenten medidas que promuevan cambios a nivel educativo, social, económico, político y familiar, que se traduzcan en una igualdad real y efectiva entre hombres y mujeres.

Desde el 2008 tenemos políticas ineficaces dotadas de recursos insuficientes. No solo ha habido recortes en sanidad, educación o dependencia, también en el programa de lucha por la igualdad de oportunidades donde se ha recortado un 53% y en el de prevención de la violencia de género que se ha disminuido un 11%.

Es necesario cambiar esta situación y por ello asumimos el compromiso de intensificar la tarea de trabajar por la igualdad real y efectiva en nuestra sociedad para la erradicación todo tipo de violencias contra la mujer, la dirigida contra una persona a causa de su sexo, identidad sexual o expresión de género, la agresión sexual y el acoso sexual, la trata de mujeres, la esclavitud y otras prácticas contrarias a los derechos

humanos, como los matrimonios forzados, la mutilación genital femenina y los denominados delitos de honor, formas, todas ellas de violencia, que causan a las víctimas daños físicos, sexuales, emocionales o psicológicos, perjuicios económicos y, desde luego, supone una clara discriminación y una violación de los derechos y las libertades fundamentales de la víctima.

Por todo lo expuesto el Grupo Municipal de Ciudadanos-Cs propone al Pleno de la Corporación Municipal la adopción de los siguientes

#### **ACUERDOS:**

**PRIMERO:** El Pleno del Consistorio acuerda declarar el firme compromiso en la lucha contra la violencia de género promoviendo políticas destinadas a impulsar los cambios culturales, económicos y sociales a favor de la igualdad efectiva de mujeres y hombres y prevenir la violencia contra las mujeres.

**SEGUNDO:** Impulsar una campaña institucional de sensibilización contra la violencia de género para fomentar la concienciación, educación, control, asistencia e inclusión social, para prevenir la violencia y el maltrato con especial incidencia en los medios de comunicación para que adopten un papel proactivo y responsable en la lucha contra la violencia de género, mediante un control riguroso de contenidos, especialmente aquellos destinados a la infancia y la juventud que pudieran generar o mantener actitudes sexistas o banalizar las distintas formas de violencia contra las mujeres.

**TERCERO:** Trabajar conjuntamente con las asociaciones y entidades que promuevan la igualdad efectiva mediante cambios culturales, económicos y sociales.

**CUARTO:** Instar al Gobierno de España y de la CC.AA. a mejorar los programas que promuevan la igualdad de oportunidades entre mujeres y hombres, considerando que la promoción de la igualdad es la mejor vacuna contra la violencia de género, además de adecuar las partidas presupuestarias para la prevención de la violencia de género a la realidad actual para que se garantice una mejor asistencia a las víctimas, así como un mayor apoyo a los municipios, a nivel económico y de otro tipo de recursos, para este fin.

### **11. Moció presentada per Junts-ERC-AM i ICV-EUiA-E, en defensa de la titularitat catalana de les vies que es construeixen al Vallès**

#### **EXPOSICIÓ DE MOTIUS**

Atès que el govern en funcions de l'Estat espanyol va publicar el passat 25 de juny la licitació de l'estudi informatiu de la *Autovia Orbital de Barcelona B-40, tramo Terrassa-Granollers* (enllaç AP-7/C-60), popularment coneguda com quart cinturó, amb l'objectiu de "definir y comparar les diferents alternatives de trazado, de conexió y de explotació para el tramo de autovia considerado, a efectos de que el estudio informativo sirva de base al expediente de información pública y al trámite de evaluación de impacto ambiental, con objeto de poder seleccionar la alternativa más adecuada" amb un cost de gairebé 1,9 milions d'euros.

Atès que l'estudi informatiu que es licita comprèn únicament territori de Catalunya i que, malgrat connectar vies de caràcter interregional i de competència estatal, compleix funcions intercomarcals de mobilitat a la regió metropolitana de Barcelona.



Atès que el Govern de la Generalitat de Catalunya ha reclamat públicament mitjançant comunicat de premsa del Departament de Territori i Sostenibilitat de data 28 de juny “que sigui Catalunya qui defineixi les mesures necessàries per a resoldre la mobilitat entre el Vallès Occidental i el Vallès Oriental”.

Atès que el Departament de Territori i Sostenibilitat amb data 2 d'agost de 2016 ha licitat l'assistència tècnica per a la redacció del Pla específic de mobilitat al Vallès, amb la participació del propi Govern, dels Ajuntaments, de ciutadans i de representants de la societat civil que analitzarà la funcionalitat de les infraestructures viàries i ferroviàries existents i servirà per determinar i planificar com hauran de ser en el futur.

Atès que el vigent Estatut de Catalunya diu al seu article 48 “Mobilitat i seguretat viària”, punt 1, “Els poders públics han de promoure polítiques de transport i de comunicació basades en criteris de sostenibilitat, que fomentin la utilització del transport públic i la millora de la mobilitat...”.

Atès que el vigent Estatut de Catalunya diu al seu article 140 “Infraestructures del transport i de les comunicacions”, punt 5, “Correspon a la Generalitat la competència exclusiva sobre la seva xarxa viària en tot l'àmbit territorial de Catalunya, i també la participació en la gestió de la xarxa de l'Estat a Catalunya, d'acord amb el que estableix la normativa estatal. Aquesta competència inclou en tot cas: a) L'ordenació, la planificació i la gestió integrada de la xarxa viària de Catalunya. b) El règim jurídic i financer de tots els elements de la xarxa viària dels quals és titular la Generalitat. c) La connectivitat dels elements que integren la xarxa viària de Catalunya entre ells o amb altres infraestructures del transport o altres xarxes.”

Atès que la necessitat de la via amb la funcionalitat de descongestionar els trànsits des de la frontera francesa cap al centre d'una banda i d'una altra cap al llevant i sud peninsulars, i a l'inrevés, al seu pas per la conurbació de Barcelona no està fefaentment acreditada -com reiteradament ha posat de manifest, entre altres, la Campanya Contra el Quart Cinturó des de 1992-, sobretot des de l'entrada en funcionament de l'Eix Transversal pel que es refereix al corredor central i per la inexistència de previsió per a la construcció del corredor litoral des de la frontera fins a Granollers ni d'Abrera cap a Tarragona i més enllà i encara menys quan estan a punt de caducar les concessions de l'autopista de peatge AP-7.

Atès que el vigent Pla Territorial Metropolità de Barcelona proposa un traçat indicatiu, però recull també un conjunt de traçats alternatius que van aparèixer en el procés de consulta pública que cal estudiar en els informes previs.

Atesa la necessitat que es resolguin els problemes de mobilitat al nostre municipi i, en general, al Vallès, en benefici de la mobilitat de persones i mercaderies amb origen i destí majoritàriament a la mateixa comarca o a les comarques veïnes.

Per tots aquests motius, s'adopten els següents

## **ACORDS**

**Primer.** Instar al Govern de l'Estat Espanyol a anul·lar la licitació de la redacció de l'estudi informatiu de la B-40 (Tram Terrassa-Granollers).

**Segon.** Instar el Govern de la Generalitat de Catalunya a fer les oportunes accions polítiques i jurídiques per aturar la licitació de l'estudi informatiu de la Autovia Orbital de Barcelona B-40, tram Terrassa-Granollers (enllaç AP-7/C-60).

**Tercer.** Instar el Govern de la Generalitat de Catalunya a reclamar de l'Estat espanyol la competència plena sobre qualsevol nova infraestructura de mobilitat al Vallès com es desprèn del vigent Estatut de Catalunya, amb el corresponent finançament per a poder executar-les.

**Quart.** Instar el Departament de Territori i Sostenibilitat de la Generalitat de Catalunya a comptar amb l'Ajuntament de Sant Quirze i a convidar a la Campanya Contra el Quart Cinturó en el procés de redacció del Pla específic de mobilitat del Vallès.

**Cinquè.** Convidar el Parlament de Catalunya, la Diputació de Barcelona, els Consells Comarcals del Vallès Occidental i Vallès Oriental i tots els seus municipis a donar suport a aquests acords.

**Sisè.** Comunicar aquest acord al Ministerio de Fomento, al Departament de Territori i Sostenibilitat, al Parlament de Catalunya, a la Diputació de Barcelona, als Consells Comarcals del Vallès Oriental i Occidental, a tots els municipis vallesans i a la Campanya Contra el Quart Cinturó.

### **Deliberacions**

#### **El senyor David Caminal Caparrós declara:**

Bon vespre de nou.

Com deia l'alcalde, la moció presentada per Junts i IC, en defensa de la titularitat catalana de les vies que es construeixen al Vallès.

A l'exposició dels motius faré un petit resum i després llegiré els acords.

Atès que aleshores govern en funcions de l'Estat espanyol va publicar al juny una licitació de l'estudi informatiu de la B-40, anomenem quart cinturó, amb l'objectiu de, literalment: "definir y comparar les diferentes alternativas de trazado, de conexión y de explotación para el tramo de autovía considerado, a efectos de que el estudio informativo sirva de base al expediente de información pública y al trámite de evaluación de impacto ambiental, con objeto de poder seleccionar la alternativa más adecuada".

Aquesta licitació tenia un cost gairebé d'1,9 milions d'euros.

Atès que l'estudi informatiu que es licita comprèn únicament el territori de Catalunya, que el Govern de la Generalitat ha reclamat públicament que sigui Catalunya qui defineixi les mesures necessàries per a resoldre la mobilitat entre el Vallès Occidental i el Vallès Oriental.

Atès que el Departament de Territori va licitar a l'agost d'aquest any l'assistència tècnica per a la redacció del Pla específic de mobilitat al Vallès.

I què atès també que en el vigent Estatut de Catalunya, en el seu article 48 "Mobilitat i seguretat viària", en el punt 1 diu que els poders públics han de promoure polítiques de transport i de comunicació basades en criteris de sostenibilitat que fomentin la utilització del transport públic i la millora de la mobilitat.



Així mateix a l'article 140, d'Infraestructures del transport i de les comunicacions, al punt 5 parla de què correspon a la Generalitat al competència exclusiva sobre la seva xarxa viària en tot l'àmbit territorial de Catalunya.

I atès que la necessitat de la via amb la funcionalitat de descongestionar els trànsits des de la frontera francesa cap al centre d'una banda i d'una altra cap al llevant i sud peninsulars, i a l'inrevés, al seu pas per la conurbació de Barcelona no està fefaentment acreditada, com reiteradament s'ha posat de manifest, entre d'altres, la Campanya Contra el Quart Cinturó des del 92. Sobretot des de l'entrada en funcionament de l'Eix Transversal.

Atès que el vigent Pla Territorial Metropolità de Barcelona proposa un conjunt de traçats alternatius i atesa la necessitat que es resolguin els problemes de mobilitat al nostre municipi.

Per tots aquest motius proposem l'adopció dels següents acords:

**Primer.** Instar al Govern de l'Estat Espanyol a anul·lar la licitació de la redacció de l'estudi informatiu de la B-40 (Tram Terrassa-Granollers).

**Segon.** Instar el Govern de la Generalitat de Catalunya a fer les oportunes accions polítiques i jurídiques per aturar la licitació de l'estudi informatiu de la Autovia Orbital de Barcelona B-40, tram Terrassa-Granollers (enllaç AP-7/C-60).

**Tercer.** Instar el Govern de la Generalitat de Catalunya a reclamar de l'Estat espanyol la competència plena sobre qualsevol nova infraestructura de mobilitat al Vallès com es desprèn del vigent Estatut de Catalunya, amb el corresponent finançament per a poder executar-les.

**Quart.** Instar el Departament de Territori i Sostenibilitat de la Generalitat de Catalunya a comptar amb l'Ajuntament de Sant Quirze i a convidar a la Campanya Contra el Quart Cinturó en el procés de redacció del Pla específic de mobilitat del Vallès.

**Cinquè.** Convidar el Parlament de Catalunya, la Diputació de Barcelona, els Consells Comarcals del Vallès Occidental i Vallès Oriental i tots els seus municipis a donar suport a aquests acords.

**Sisè.** Comunicar aquest acord al Ministerio de Fomento, al Departament de Territori i Sostenibilitat, al Parlament de Catalunya, a la Diputació de Barcelona, als Consells Comarcals del Vallès Oriental i Occidental, a tots els municipis vallesans i a la Campanya Contra el Quart Cinturó.”

#### **El senyor David Sánchez Mancebo declara:**

Nosaltres evidentment estem d'acord en la construcció del Quart Cinturó, i per tant donar recolzament a aquesta moció seria contrari als nostres plantejaments sobre aquest tema.

En qualsevol cas, no estaríem en contra d'un traspàs de la competència de la infraestructura com vostès diuen en aquesta moció. Podríem perfectament estar-hi

d'acord, tot i que agrairíem que no pel fet de traspasar, doncs la Generalitat ja sigui un model d'èxit. En qualsevol cas no ens hi oposaríem.

Com estem on estem, diguéssim en aquesta circumstància amb l'Estat, doncs creiem que la Generalitat ha de participar constructivament perquè la solució sigui bona per tots.

I pel que he pogut consultar amb les persones del Parlament que s'encarreguen d'aquests temes, ens han comentat que a vegades aquestes circumstàncies, aquests problemes que vostès comenten no es deriven exclusivament o gairebé del Govern Central, sinó que possiblement sigui per la falta de coordinació que té el govern autonòmic català amb el govern estatal, d'acord? I per tant posem aquesta equació sobre la taula.

En qualsevol cas nosaltres en aquesta moció votarem en contra.

### **La senyora Sílvia Peralta Valdívila declara:**

Aquesta és una d'aquelles mocions com veiem que sota el títol, o darrera el títol, hi ha més del que expressa literalment.

Així sota el paraigües de la demanda de la titularitat catalana de les vies del Vallès, el que realment s'està demanant amb aquesta moció com veiem, és la paralització de tot el procés per construir el Quart Cinturó.

Ja sabem que portem molts anys amb aquest tema, ha estat un tema molt controvertit, però si alguna cosa està clara, és que tenim un problema endèmic a la comarca i que ho hem de solucionar d'alguna manera. I és la congestió permanent de la B-30 i de l'AP-7.

Això lògicament afecta també al nostre municipi, a Sant Quirze del Vallès, i és un problema que patim tots els veïns i veïnes que ens hem de desplaçar diàriament per treballar o per estudiar. A més a més volem recordar que per tirar endavant el pacte per a la reindustrialització de la nostra comarca. Pacte que volem recordar també que es va assolir amb l'acord dels sindicats de les universitats, de la Patronal Empresarial i dels municipis. La construcció del Quart Cinturó és clau no només per descongestionar el trànsit, sinó per la dinamització, el desenvolupament i el posicionament econòmic de la nostra comarca.

Així s'ha defensat, tant en època del tripartit, ho vull recordar, com ara mateix en el govern de la Generalitat, s'ha defensat per part del govern de la Generalitat i per part dels ajuntaments afectats.

Com comprendran nosaltres el que no farem serà votar a favor de què es paralitzi aquest estudi, que és un estudi llargament reivindicat, que faci el Ministeri des de fa molts anys, i per tant estem a favor realment de què faci aquest estudi.

Així que votarem no a la moció.

### **La senyora Mercè Vallès Corominas declara:**

El nostre grup en aquesta ocasió, com hem fet abans, ens abstindrem.

Estem plenament d'acord que l'Estat espanyol ens transfereixi plenament les competències al govern de la Generalitat pel que fa a la mobilitat. Però certament des del nostre grup no ho compartim que s'aturi el projecte de l'autovia orbital.



Entenem que el problema de la mobilitat al Vallès és un greu problema, que ja el portem arrossegant des de fa molts anys.

Certament quan personalment vivia en un altre municipi, lo del Quart Cinturó ja es parlava molt i molt, i tots els municipis de Sabadell, diguéssim tocant cap a la Serra de Sant Llorenç, diguéssim que tenen greus problemes de mobilitat, un municipi com Castellar que supera els 20.000 habitants, el Quart Cinturó o diguin-li com vulgui, el nom al final no fa la cosa, el problema és que no hi ha l'estructura, ni la infraestructura, que no hi sigui, doncs el col·lapse, tampoc tenen un transport públic diguéssim adient.

Per tant sí que volem evidentment que l'Estat espanyol transfereixi les competències, però no compartim que s'aturi aquest projecte perquè la veritat porta molts anys de reivindicació, amb molts pals a les rodes, amb molts entrebancs i hem de combatre el problema de la mobilitat d'una manera ferma i directe i entenem que aturar els projectes no és la solució. Sí que sabem que des del Departament de Territori s'està redactant un pla específic de mobilitat, però precisament aquest estudi que hi havia, certament ara segurament es necessitarien altres infraestructures i modificacions perquè fa tants anys que s'està parlant d'això, que segurament doncs s'haurà de modificar per tant no volem que s'aturi, sinó que es modifica però ja, perquè els problemes de mobilitat del Vallès, cada matí la C-58 són un drama, i ens afecten directament en el nostre municipi perquè a les hores punta les rotondes d'entrada i sortida són un drama, per dir-ho explícitament.

Per tant entenem que volem les competències, però que no s'aturi el projecte perquè necessitem solucions de mobilitat urgents, tant aquí com a la comarca.

El nostre grup en aquest sentit s'abstindrà, com ja he dit.

#### **La senyora Elisabeth Oliveras i Jorba declara:**

En tot cas compartim plenament la necessitat d'autogovern i que per tant la gestió de la mobilitat, com d'altres coses, les puguem fer des del nostre propi país.

És veritat que el Departament de Territori ens ha declarat repetides vegades que té les intencions, la bona intenció de poder endegar. La manca de recursos a vegades fa que fem pedaços d'allò que hauríem de fer-ne solucions finals.

La connexió de la B-40 Terrassa-Granollers desemboca en un embús, en un altre embús. La solució que proposa l'Estat espanyol i per tant en cap cas té en compte la connexió que hi havia, que era més extensa, que anava més enrere i que ajuntava d'altres municipis.

I el que tampoc no fa és contemplar la necessitat de rebre els municipis que viuen plenament afectats, és a dir des de l'Estat espanyol, des de 600km aquí decidiran de quina manera ens hem de connectar tots aquests municipis que portem anys i panys patint-ne les conseqüències de la mobilitat, i que tenia afortunadament encara una capacitat econòmica de què generi moviment de vehicles, perquè en tot cas, ens

lamentem dels col·lapses que hi ha, i alhora ho hem d'agrair perquè això vol dir que l'economia doncs continua més o menys funcionament, o així ho intentem tots.

Per tant la proposta que es porta és demanar, evidentment que no s'elabori des de l'Estat espanyol, que es traspassis els diners i que sigui el govern de la Generalitat, amb el coneixement del territori que té molt més ampli i de les seves necessitats, i en aquest cas el conseller Rull és un gran coneixedor del Vallès i de les seves necessitats, doncs que puguin fer, juntament amb totes les entitats que han estat sempre debaten aquests acords, doncs que simplement es faci des d'aquí aquesta proposta, no anem més enllà, és dir la necessitat és poder-ho gestionar des d'aquí, des del coneixement del territori i no des d'un espai més llunyà.

### **Votació**

Sotmesa a votació la proposta dalt transcrita, s'aprova per majoria absoluta amb el resultat següent:

Vots a favor: 9 (Junts-ERC-AM i ICV-EUiA-E)  
Vots en contra: 4 (PSC-CP i C's)  
Abstencions: 3 (Convergència)

## **12. Moció presentada per Junts-ERC-AM i ICV-EUiA-E, en suport de la plataforma "Trans\*Forma la Salut" per a un nou model de salut**

**Aquest punt de l'ordre del dia es deixa sobre la mesa.**

La plataforma "Trans\*Forma la Salut" està formada per diferents entitats i associacions catalanes i persones independents, entre d'altres:

- Associació Generem! (persones Trans\*, visibilitat i suport)
- ACATHI (migrants i diversitats LGTBI+)
- ATC Llibertat (transsexuals, intersexuals i transgènere de Catalunya)
- Chrysalis Catalunya (famílies de menors Transsexuals)
- Joves Trans de Barcelona (grup de suport entre joves trans)

Aquest col·lectiu treballa pel seu reconeixement en igualtat a la nostra societat i per un model de salut despatologitzador que elimini la obligatorietat del reconeixement psiquiàtric de disfòria de gènere per tal de rebre suport a la transició en el sistema sanitari. En aquest sentit, proposen un canvi en el model sanitari i l'acompanyament psicoterapèutic voluntari que comporti la lluita contra l'estigma; el canvi de concepte de tutela pel d'acompanyament; el respecte de totes les identitats dins de la diversitat Trans; la formació i sensibilització dels i de les professionals de la salut i l'educació; l'assessorament i informació per prendre decisions lliures sobre els possibles tractaments i les intervencions quirúrgiques; agilitzar les llistes d'espera; l'acompanyament psicoterapèutic; serveis descentralitzats amb criteris de transparència i la participació de representants del col·lectiu en el disseny d'estratègies i polítiques de salut.

Acompanyen la seva reivindicació amb un decàleg:





1. Existeixen altres condicions de gènere més enllà del binarisme que estructura la societat occidental actual: home/dona. La condició trans\* no és una patologia, és una condició tan antiga com l'ésser humà que ha enriquit totes les societats que l'han considerat respectat com actiu.
2. Entre els drets humans bàsics es troba el dret a l'autodeterminació i al lliure desenvolupament personal que inclou la identitat de gènere. Cadascú construeix aquesta identitat lliurement i ha de ser reconeguda i respectada per la societat i l'administració, que a més ha de vetllar-la. La transfòbia, és a dir, l'atac o perjudici contra la llibertat d'identitat de gènere, ha de ser perseguida.
3. S'ha de protegir la llibertat de les persones menors d'edat (de 0 a 18 anys) per desenvolupar-se sense condicions de gènere. Respectant la seva identitat, prevenint la violència de gènere, incloent referents positius d'identitats diverses en la seva educació.
4. El model sanitari d'atenció a les persones trans\* ha de ser no patologitzador i desmedicalitzat. Ha d'acompanyar l'individu respectant els seus tempos i proporcionar-li instruments (com poden ser acompanyament psicològic, tractaments hormonals, operacions...) per ajudar-lo en la construcció de la seva identitat de gènere, sempre respectant les seves decisions.
5. L'accés a aquests recursos sanitaris ha de ser lliure i universal, sense condicions. L'administració no pot ni obligar (e.g. en el cas de nadons intersex) ni negar (e.g. negant la condició de trans\* amb un diagnòstic) l'ús d'algun d'aquests recursos.
6. Tot el personal de l'administració que hagi de tractar amb persones trans\* ha de rebre formació específica de sensibilització. En particular els professionals del sistema sanitari, que a més han de tenir coneixements sobre la diversitat de gènere i dels processos de transició.
7. Els membres del col·lectiu són actius indispensables per a la creació, desenvolupament i avaluació de qualsevol projecte que tingui a veure amb el col·lectiu, ja sigui en matèria de salut, educació, mitjans, etc.
8. Dintre del col·lectiu hi ha sectors especialment estigmatitzats i maltractats que han de comptar amb una atenció i suports específics: persones grans, menors, persones privades de llibertat, amb diversitat funcional, persones migrades (també de sol·licitants d'asil), persones a l'entorn del treball sexual, persones amb malalties cròniques (VIH, afectació de salut mental, etc.), persones sense recursos econòmics o suport familiar, víctimes de tracta, persones que pertanyen a ètnies minoritàries, persones que es visibilitzen en comunitats religioses, i altres.
9. Igualtat efectiva a l'accés a una vida digna garantint l'accés al mercat laboral en igualtat d'oportunitats, per exemple afavorint l'eliminació de l'opinió distorsionada i negativa que es té de les persones trans\*.
10. Com a col·lectiu estigmatitzat, estereotipat i "folkloritzat", els mitjans de comunicació tenen l'obligació de donar-ne més visibilització i que sigui responsable, veraç i positiva.

Els Grup Municipals de Junts per Sant Quirze-ERC-AM volen donar suport a les reivindicacions de la Plataforma "Trans\*FormaSalut" i proposen els següents

#### **ACORDS:**

**PRIMER.-** Donar suport a les reivindicacions descrites de la Plataforma Trans\*Forma la Salut i treballar des de l'Ajuntament de manera activa amb la Plataforma.

**SEGON.-** Donar suport al "Decàleg" descrit en la moció.

**TERCER.-** Traslladar el contingut d'aquesta moció al Govern de la Generalitat, al Departament de Salut i al Parlament de Catalunya.

**QUART.-** Traslladar el contingut d'aquesta moció al Ministeri de Sanitat, Serveis Socials i Igualtat.

### **13. Moció presentada per Junts-ERC-AM i ICV-EUiA-E, de suport a les institucions i càrrecs electes investigats per actuacions relacionades amb el procés sobiranista**

#### **EXPOSICIÓ DE MOTIUS**

El passat 27 de juliol el Parlament de Catalunya va ratificar les conclusions de la Comissió d'Estudi del Procés Constituent que estableixen que "actualment, no hi ha cap marge d'acció per al reconeixement del dret de decidir del poble català dins el marc jurídic constitucional i legal espanyol" i que, per tant, "l'única manera possible d'exercir aquest dret és per la via de la desconexió i l'activació d'un procés constituent propi". Entre les conclusions, també es reconeix que el Parlament de Catalunya empara el procés constituent que s'ha de dur a terme, una fita que ha suposat un pas important per complir amb el mandat democràtic sorgit de les eleccions del 27 de setembre per avançar cap a la creació de la República Catalana.

El debat de les conclusions al Ple del Parlament de Catalunya va generar un cop més una actuació per la via judicial per tal d'impedir la llibertat d'iniciativa i d'expressió als diputats i diputades. Concretament, la Fiscalia Superior de Catalunya va presentar una querella contra la presidenta del Parlament, Carme Forcadell, al Tribunal Superior de Justícia de Catalunya acusada dels delictes de prevaricació i desobediència per haver permès que la cambra catalana votés el full de ruta.

El de la Carme Forcadell no és, però, l'únic cas en que càrrecs electes són investigats per la justícia per haver promogut i facilitat l'exercici del dret a decidir, la defensa de la independència de Catalunya o per qualsevol altra expressió de les seves opinions polítiques de forma pacífica, lliure i democràtica. També són exemple de l'atac a les institucions catalanes i de la incapacitat del govern espanyol de resoldre de manera dialogada els conflictes polítics l'assetjament judicial contra Carme Forcadell, Montserrat Venturós, Joan Coma, Oriol Lladó, Agnès Rotger, Jose Antonio Téllez, Eulàlia Sabater, Fàtima Taleb, Francesc Duran, Artur Mas, Irene Rigau, Francesc Homs i Joana Ortega, entre altres, a més dels més de 401 recursos i denúncies contra municipis i electes catalans per diverses actuacions relacionades amb el procés sobiranista.

Atès que la Fiscalia Superior de Catalunya ha presentat una querella contra la presidenta del Parlament de Catalunya, Carme Forcadell, al Tribunal Superior de Justícia acusada dels delictes de prevaricació i desobediència per haver permès que la cambra catalana votés el full de ruta.



Atès que l'alcaldeessa de Berga Montserrat Venturós ha estat detinguda per haver-se negat a declarar després de ser investigada per delictes electorals per haver-se negat a despenjar la bandera estelada del balcó de l'Ajuntament durant les eleccions del 20 de desembre i del 27 de setembre.

Atès que el regidor de Vic, Joan Coma, ha estat citat a declarar davant l'Audiència Nacional acusat del delictes d'incitació a la sedició haver apel·lat a la desobediència dels tribunals espanyols en un ple municipal del 9 de desembre en el qual es votava una moció de suport a la proclamació del Parlament per al començament de la "desconnexió" de Catalunya amb la resta d'Espanya.

Atès que sis regidors i regidores de l'Ajuntament de Badalona, Oriol Lladó, Agnès Rotger, Jose Antonio Téllez, Eulàlia Sabater, Fàtima Taleb i Francesc Duran han estat citats a declarar als jutjats de la ciutat per haver obert l'Ajuntament el 12 d'octubre.

Atès que l'expresident Artur Mas i els exconsellers Irene Rigau, Francesc Homs i Joana Ortega són investigats per delictes de desobediència i prevaricació per haver organitzat la consulta sobiranista del 9 de novembre.

Atès que s'han interposat més de 401 recursos contra municipis i electes catalans per diferents motius relacionats amb el procés sobiranista tals com obrir els ajuntaments el 12 d'octubre, aprovar mocions a favor del procés, per penjar l'estelada al balcó dels ajuntaments en període electoral, entre altres.

Per tots aquests motius, s'adopten els següents

## **ACORDS**

**Primer.-** Denunciar la persecució judicial a que estan sotmeses les institucions catalanes i càrrecs electes relacionats amb el procés sobiranista i condemnar la judicialització de les qüestions polítiques per part del govern espanyol.

**Segon.-** Manifestar el suport de l'Ajuntament a les institucions i càrrecs electes investigats per haver promogut i facilitat l'exercici del dret a decidir, la defensa de la independència de Catalunya o per qualsevol altra expressió de les seves opinions polítiques de forma pacífica, lliure i democràtica.

**Tercer.-** Comunicar aquest acord als grups polítics del Parlament de Catalunya i a l'Associació de Municipis per la Independència.

## **Deliberacions**

### **El senyor Francesc Fernández Lugo declara:**

L'Estat espanyol, com la realitat ens mostra repetidament, no té ganes de deformat-se. Històricament no ha entès mai Catalunya, el que és pitjor, no s'ha preocupat de fer l'esforç.

Per l'Espanya eterna Catalunya ha estat un lloc inhòspit on parlem una llengua estranya. Catalunya és per ells aquella terra on segons el Comte Duc d'Oliveras, mentre quedi una pedra en el camí i un català Espanya haurà de tenir enemic i guerra.

Per a l'Espanya negra de Machado, que encara coreja i molt, Catalunya és un lloc, que com deia el General Espartero, caldria bombardejar cada 50 anys més que res per tenir-la a ratlla. Tot i que puntualitzo que aquesta frase val a dir en referència a la ciutat de Barcelona, capital de País.

Catalunya és com aquell lloc, on per l'Estat espanyol debatre al Parlament és motiu per ser investigat. Com posar les urnes per tal que el poble voti és motiu per ser encausat.

Com penjat una estelada al balcó de l'Ajuntament i no anar a declarar honorant el compromís electoral i refermat democràticament per la ciutadania, acaba sent en resum motiu perquè et detinguin.

Mentre en països democràticament avançats és constitucional cremar la bandera, Espanya en un camp de futbol xiular a l'himne i al rei és motiu perquè t'incriminin.

Per ells, per aquesta Espanya negra, Catalunya és el lloc que es pot saquejar econòmicament, però si ens queixem som insolidaris i egoistes.

En resum l'Estat espanyol en la seva mentalitat de tractar Catalunya des d'una posició de domini, només sap respondre a la reivindicació catalana, al camí cap a la independència, recurrent als jutges, carregant-se la separació entre poders, i donant fins ara el no per resposta a tot. Mas, Forcadell, Rigau, Vidal, Homs, Ortega, Venturós, Coma, Lladó i tants altres cognoms, són perseguits per interpretar democràticament la voluntat del poble que els ha escollit com a representants legítims.

Ajuntaments encausats per l'Espanya dels qui mentien miserablement quan deien que en absència de violència es podia parlar de tot i evidentment es segueix sense poder parlar de res.

És per això que proposem al Ple l'adopció dels següents acords:

**Primer.-** Denunciar la persecució judicial a que estan sotmeses les institucions catalanes i càrrecs electes relacionats amb el procés sobiranista i condemnar la judicialització de les qüestions polítiques per part del govern espanyol.

**Segon.-** Manifestar el suport de l'Ajuntament a les institucions i càrrecs electes investigats per haver promogut i facilitat l'exercici del dret a decidir, la defensa de la independència de Catalunya o per qualsevol altra expressió de les seves opinions polítiques de forma pacífica, lliure i democràtica.

**Tercer.-** Comunicar aquest acord als grups polítics del Parlament de Catalunya i a l'Associació de Municipis per la Independència."

### **El senyor Luís Villa Carbó declara:**

Bona nit a tothom.

El Sr. Fernández és el tinent d'alcalde, oi que és tinent d'alcalde? Doncs sembla que tingui molt poca feina perquè fer tota l'escriptura que ha fet, la veritat és que s'ha de tenir molt poca feina per dedicar-se a això.

Perquè en el fons tot el que ha dit aquí ara, és una falta de respecte cap a moltes persones, que jo no sé quina necessitat té de venir aquí i faltar d'aquesta forma. Jo la



veritat és que no ho entenc. No ho acabo d'entendre. I espero que les meves paraules s'entenguin clarament, no ho entenc, jo la veritat aquesta falta de respecte no l'acabo d'entendre.

Miri a casa nostra, en un ple aquí ja vaig dir, fa molt de temps, va ser un dels primers plens que jo vaig assistir com a regidor. Que una democràcia sense legalitat, era una tirania, a veure si ens posem això ben clar.

Quan uns demòcrates no volen assumir una llei, estan imposant la seva llei, en contra de tota la resta. I dóna la casualitat, i això que vostè és d'esquerres i progressista, em consta, i dóna la casualitat que tots aquests que volen imposar la democràcia sense lleis, sempre és en detriment dels més necessitats, els més pobres i els que tenen menys recursos, sempre perquè són els "caciques", la gent que té els territoris per ells, la gent que manen i que fan el que volen, i que a sobre diuen qui ha de menjar i qui no ha de menjar.

I li dic això històricament, perquè això ho he viscut jo, i vostè estava parlant també d'història, però ja li dic jo, això sempre ha sigut així. I li puc assegurar que volen que sigui així, però li puc assegurar que no serà així, perquè ens hi posarem. La legalitat s'ha de respectar, qualsevol persona que no compleix la llei, va davant del jutjat, i s'ha acabat, i això s'ha de respectar, i vostès ho han d'entendre perfectament. Per tant li comunico formalment que no estem d'acord amb tot el que ha dit, que espero que retiri les paraules que ha dit, i per descomptat que el nostre vot serà en contra d'aquesta moció.

#### **La senyora Sílvia Peralta Valdívila declara:**

Una mica en la línia del Sr. Villa, la veritat és que li hem de dir Sr. Fernández, que si fos per la seva intervenció votàriem en contra.

Ens abstindrem perquè era el nostre posicionament inicial i ens atindrem al que diu la moció, no al que ha dit vostè en la seva intervenció, perquè sinó ens faria canviar el vot. Per tant no entraré a valorar-la, vostè mateix ja l'ha deixat clar.

Nosaltres, des del PSC sempre hem manifestat que estem en contra de la judicialització del conflicte polític, entenem que necessàriament s'ha de resoldre via política, des del convenciment que judicialitzar la política no és la solució, cal que les normes es compleixin i que els debats polítics es facin en l'àmbit de la política. Creiem fermament que la judicialització només afavoreix als que veuen en el conflicte un possible rèdit electoral.

Ara bé, en relació a la legalitat, els i les socialistes hem reiterat també en diverses ocasions que sempre estarem al costat del compliment de la llei, com a base indispensable del sistema democràtic i que defensem la legalitat sense entrar en judicis sobre els fets jutjats.

Per nosaltres la sobirania municipal no és saltar-se la llei, no és desobeir, no és negar-se a anar a declarar, no és estripar una resolució judicial davant les càmeres de TV. Això per nosaltres no és la sobirania municipal.

Sí que volem dir que a la moció es barregen temes, que per nosaltres són diferents, es barregen temes que sí que considerem que és saltar-se estrictament la llei per cert, i altres que realment es judicialitza un conflicte polític. I com que hi ha barreja de conceptes, és per això la nostra abstenció.

Nosaltres estem disposat a defensar la llibertat d'expressió fins on calgui, i com dic a no compartir la judicialització d'expressions polítiques. Però com els hi dèiem, el que no podem admetre és que no es compleixi la llei, i més si s'és un càrrec públic, és que això té conseqüències i tots ho sabem.

Imaginem que un alcalde, una alcaldessa, un regidor, una regidora, que ha de garantir el funcionament democràtic de les institucions no pot incomplir la llei impunement, perquè perd la seva força, la seva credibilitat i la seva legitimitat per fer complir les seves decisions als seus conciutadans. Com els hi podem dir després als ciutadans i ciutadanes, als veïns i veïnes, que compleixin la llei quan nosaltres som els primers que no donem exemple d'això.

La llei és igual per tothom, aquí no val objecció de consciència, ni impunitats possibles, i els que parlem de drets democràtics sabem que la llei és la garantia dels nostres drets.

Per tant crec que es barregen conceptes, podríem estar d'acord en una part, en l'altra no, però li dic, crec que la seva intervenció no ha estat afortunada Sr. Fernández.

#### **La senyora Mercè Vallès Corominas declara:**

Bon vespre.

Certament el nostre grup no anava a intervenir, perquè quan consensem mocions ja estem d'acord, i el que sí que li pregaríem al Sr. Fernández o a qui escaigui, que quan consensem mocions no anem per lliure i ens cenyim. Si jo he entès, és sempre quan hi ha un acord de Junta de Portaveus es llegeixen només els acords i quan són grups que consensen mocions es fa un petit resum dels atesos, atenent-nos a l'esperit i als atesos diuen i llavors es llegeixen els acords.

No entenem la intervenció del Sr. Fernández, no compartim que vagi per lliure i entenem que ens hauríem d'haver cenyit al que tenim acordat en Junta de Portaveus, que és doncs llegir els atesos resumint-los i més quan és una moció que està consensuada per altres partits.

Per tant nosaltres donem suport evidentment a la moció, però entenem que la intervenció del Sr. Fernández no tocava i no s'adiu al que la moció recollia en els seus atesos.

Evidentment li donem suport perquè ens hi hem sumat a la moció.

#### **La senyora Marta Baldrich Caselles declara:**

Miri semblarà estrany la meua intervenció, perquè no deixo de ser jo evidentment que hem presentat la moció conjuntament Junts i IC. Però sí que és veritat Sr. Fernández que aquesta moció està presentada per 2 partits polítics i per tant crec que hauria de respectar les dues sensibilitats.

Penso que el que hauria d'haver fet és un resum de la moció, que no canviava res més i ja està, jo continuarem votant a favor evidentment, estic d'acord amb els acords. Tot i això s'ha de saber respectar perquè les sensibilitats són diferents.



**El senyor Francesc Fernández Lugo declara:**

Sr. Villa vostè deia que volia escriure... i ha parlat de falta de respecte, bé... Sr. Luís Villa, diumenge 13 de novembre, 6:23 de la tarda, és el diumenge de la manifestació de les fonts de Montjuïc.

“Los caciques convocan a los que dan de comer”. Exacta, una persona que demana respecte. I no mereixen respecte totes aquestes persones?

I només dir-li, que ho retiri, no penso retirar ni una paraula.

Sra. Peralta em fa difícil buscar una línia de lògica en la seva argumentació, respectant evidentment el seu plantejament, diferim clarament.

Vostè representa un partit que a l'any 2005 el Parlament de Catalunya vota l'Estatut i després el Sr. Alfonso Guerra el deixa en gairebé res i a sobre es vanta.

El seu partit el passat 4 de novembre quan l'Estat deté a l'alcaldeessa de Berga, a la Montse Venturós i es la concentració a la Plaça de la Vila, el Sr. Carles Gilabert ve, és el mateix partit que 10 o 15 dies després, vota a favor del suplicatori del Sr. Francesc Homs. És el mateix partit que a l'any 95 va votar en contra del suplicatori per processar al Sr. Barrionuevo, exministre de l'interior, pel cas del GAL. I vostès en un acte de dignitat, que jo evidentment els hi reconec, els diputats del PSC a Madrid, ara fa uns dies també van votar en contra de la investidura del Sr. Rajoy, que després els hi ha produït un seguit de conseqüències al Sr. Zaragoza, a la Sra. Batet.

En tot cas no era la meva intenció provocar un daltabaix, però bé a nivell personal mantinc les meves idees.

**El senyor Luís Villa Carbó declara:**

Miri Sr. Fernández, quan un s'equivoca, s'equivoca, jo tota la vida, ja tinc molta edat, i quan un s'equivoca ha de dir *m'he equivocat i ja està*.

Sobre mi, gràcies per haver deixat clar davant dels veïns i veïnes de Sant Quirze que una de les meves coses que porto amb molta bandera és la coherència. Jo no dic avui això i demà una altra cosa. Jo tinc clar el que he dit, tinc clar el que vaig dir en aquell... i que continuo clarament el que he dit avui.

**La senyora Sílvia Peralta Valdívila declara:**

Sr. Fernández que poc que ens coneix. Sr. Fernández no ens coneix gens al PSC de Sant Quirze, als socialistes d'aquí del poble no ens coneix gens.

Ja sé que no ha de seguir la nostra trajectòria política lògicament, però sí que raonem dins d'una lògica i una lògica molt coherent que sempre hem mantingut el PSC de Sant Quirze.

Nosaltres, encara que som socialistes lògicament, pertanyem al PSC, com li vaig explicar l'altra dia és un partit federal, nosaltres som sobirans, decidim les decisions aquí a Catalunya, volem formar part i formem d'un projecte més gran que es diu PSOE.

Per tant a veure tenim moltes diferents sensibilitats com ha dit la Sra. Baldrich, aquesta és la força també la dificultat el nostre partit, dels socialistes. Que hi ha molta gent amb moltes diferents sensibilitats i per això hi ha diàleg, hi ha debat, hi ha discrepàncies, i hi ha respecte, sobretot el que ha d'haver és respecte, lo primer.

El PSC de Sant Quirze sempre ens hem manifestat en la mateixa línia de coherència, en la mateixa lògica, i ja dic que vostè si té temps, doncs que es miri les intervencions nostres en els plens des de fa molts anys i veurà com moltes vegades en aquests temes ens hem abstingut i fins i tot a vegades hem votat a favor i hem fet accions en positiu, perquè tothom tingui dret a expressar-se encara que sigui un projecte deferent al nostre. I em refereixo a l'Associació de Municipis per a la Independència. I sinó parli amb els seus amics i li explicaran, perquè aquesta moció va arribar aquí i es va aprovar en el Ple.

Per tant el que li ha dit la Sra. Mundi, lamento tornar-li a dir el mateix, instrueixi abans d'afirmar depèn quines coses. Nosaltres ens hem mantingut amb coherència lògica sempre i per això avui ens abstindrem, malgrat la seva intervenció.

#### **La senyora Mercè Vallès Corominas declara:**

No volia fer contrarèplica, però el Sr. Fernández ha acabat dient que ell es manté en les seves opinions personals. Des del nostre grup li dic que si fossin per les seves opinions personals que ha expressat avui aquí, no donaríem suport a aquesta moció. Ens atenem al que diu la moció i donarem suport perquè aprovem els acords d'aquesta moció.

I ara li faig un prec Sra. Oliveras, em sap greu perquè ara li toca a vostè, però li faig un prec i li diria que quan es consensuïn mocions, si són temes en aquest sentit i li toca al Sr. Fernández, potser no sé si no li hauria de donar la paraula, no ho sé, però en tot cas consensuar, no consensuar sinó que se ceneixi al resum dels atesos, perquè ja li torno a dir, si haguéssim de donar suport a les opinions personals, que aquesta moció no és una opinió personal, no li donaríem suport.

Que quedi clar que donem suport al text de la moció i als acords que els companys d'IC i de Junts van presentar i que nosaltres ens hi vam sumar i que per tant aprovem avui això, no perdem el nord, tinguem clar el que fem, i també siguem coherents i respectuosos amb la diversitat i les opinions diverses que és el que precisament fa ric aquest país.

#### **La senyora Elisabeth Oliveras i Jorba declara:**

Primer de tot agrair l'abstenció de PSC, que com molt bé diu la seva representant, molts cops ho han fet doncs per fins i tot per fer viable alguna moció, per tant agrair-los.

Dir-los que la moció que aprovem és el text que hi ha, per la gent que ens va seguint que potser en algun moment s'ha perdut, el text de la moció fa una descripció de quines són les persones imputades i el perquè, i per tant doncs aquí estem.

Les opinions són respectables totes i per tant les podem expressar en el ple com sempre, però sí que és veritat que quan negociem mocions intentem respectar al màxim el seu escrit perquè així no sortim d'aquell espai comú en el que hem arribat tots.

Per tant en aquest moment passem a votació.





### Votació

Sotmesa a votació la proposta dalt transcrita, s'aprova per majoria absoluta amb el resultat següent:

Vots a favor: 12 (Junts-ERC-AM, ICV-EUiA-E i Convergència)

Vots en contra: 2 (C's)

Abstencions: 2 (PSC-CP)

#### **14. Moció presentada per PSC-CP, per l'adhesió al manifest de les dones juristes contra la supressió de determinats jutjats de violència sobre la dona a Catalunya**

Amb l'excusa de la territorialització i comarcalització dels jutjats de violència sobre la dona, el Tribunal Superior de Justícia de Catalunya ha fet una proposta al govern de l'estat perquè canviï la demarcació i planta judicial i suprimeixi diversos jutjats de violència sobre la dona d'arreu el territori català, que cedirien las competències a altres jutjats.

Concretament, perdrien les competències de violència els següents jutjats de Catalunya:

##### Província de Barcelona:

Arenys de Mar, Berga, Cerdanyola del Vallès, Cornellà de Llobregat, El Prat de Llobregat, Esplugues de Llobregat, Igualada, L'Hospitalet de Llobregat, Martorell, Mollet, Rubí, Sant Boi de Llobregat, Santa Coloma de Gramenet, Vic, Vilafranca del Penedès i Vilanova i la Geltrú.

##### Província de Girona:

Blanes, Figueres, La Bisbal de l'Empordà, Olot, Sant Feliu de Guíxols i Santa Coloma de Farners.

##### Província de Lleida

Balaguer i Cervera.

##### Província de Tarragona

Falset, El Vendrell, Gandesa, Reus, Tortosa i Valls.

L'increment de la planta judicial només es produeix a Barcelona ciutat, amb la creació d'un nou jutjat de violència, i a Tarragona, que en tindrà un de més, si bé la proposta és que sigui el de El Vendrell que es traslladi a Tarragona.

Un dels aspectes més destacables de la Llei orgànica 1/04 de mesures de protecció integral contra la violència de gènere va ser el canvi de la competència territorial judicial,

que tradicionalment era i és el lloc de comissió del delictes però que en temes de violència de gènere, passava a ser el de la localitat del domicili de la dona que havia patit violència, per a buscar proximitat de les dones a la justícia, facilitar-les l'accés, i minimitzar els desplaçaments i les incomoditats.

En canvi, la proposta del TSJC va en la direcció contrària: el canvi de planta i demarcació judicial obstaculitza l'accés a la justícia de les dones que han patit violència. Si fins ara moltes dones opten per no denunciar i per retirar la denúncia i tots els indicadors apunten a l'augment de les retirades de denúncies, la dificultat afegida de la distància allunya les dones de la justícia i augmentarà la impunitat de les conductes i delictes de violència sexista.

Es dona la paradoxa de què, per exemple, una dona de Vilafranca del Penedès, si no ha denunciat violències, es podrà separar i divorciar als jutjats de la seva localitat, però si interposa una denúncia per violència de gènere haurà d'anar al Jutjat de Violència sobre la Dona de Gavà, a 50 km de la seva població, jutjat que també coneixerà d'un posterior procés de separació, divorci o extinció de parella estable, el mateix una dona de Falset, que haurà d'anar a Tarragona, a 44 km; una dona d'Olot, a Girona, 54 km; una dona de Cervera, a Lleida, 60 km; o una dona de Berga, a Manresa, a 50 km de la seva localitat.

La proposta és un despropòsit que vulnera la protecció institucional a les dones en situació de violència i prima altres jurisdiccions per sobre de la de violència sobre la dona, que, en el fons, sempre han considerat menor.

Curiosament, la iniciativa es justifica a partir de "*l'escassa càrrega de treball que avui dia tenen determinats jutjats de violència sobre la dona de les quatre províncies*", quan la major part de jutjats que assumeixen funcions VIDO pateixen un gran col·lapse per manca de recursos humans i materials necessaris.

Aquest acord, que ha d'aprovar el govern de l'estat a proposta del Consell General del Poder Judicial i amb informe de la Conselleria de Justícia, és la culminació d'un procés de retallades en la lluita contra les violències masclistes i concretament, als jutjats de violència de gènere, que a Catalunya han passat d'una plantilla de 467 efectius l'any 2010 a 448 l'any 2015.

Atès que el Departament de Justícia ha descartat completament aprovar i executar aquest estudi que proposava centralitzar i comarcalitzar – i per tant tancar diversos jutjats de violència - l'atenció judicial a víctimes del masclisme que ara ofereixen 29 jutjats mixtos – de primera instància i d'instrucció – arreu de Catalunya.

Atès que veient la confusió al territori que l'estudi s'aplicaria i de manera immediata, el conseller va enviar una carta a les alcaldies que apareixien com a afectades per l'aplicació d'aquest estudi per aclarir que no s'aplicaria.

## **DIGUEM NO A AQUEST NOU ATAC ALS DRETS DE LES DONES, CONTRA LES RETALLADES I LA DESLOCALITZACIÓ DELS JUTJATS DE VIOLÈNCIA SOBRE LA DONA.**

En base a l'anteriorment exposat, s'adopten els següents acords:

1. L'adhesió de l'Ajuntament de Sant Quirze del Vallès al Manifest de Dones Juristes contra la supressió de determinats jutjats de violència sobre la dona de Catalunya.
2. Donar suport a la decisió de la Conselleria de Justícia en la seva determinació de no aprovar i executar l'estudi que proposa la supressió d'aquests jutjats.
3. Donar trasllat de la present moció al Govern Central, al Govern de la Generalitat de Catalunya i als grups parlamentaris al Parlament de Catalunya, del Congrés



dels Diputats i del Senat, a les entitats municipalistes FMC i ACM així com a l'Associació de Dones Juristes i a les entitats de dones de Sant Quirze.

### **Deliberacions**

#### **La senyora Sílvia Peralta Valdívia declara:**

Primer de tot agrair les aportacions del grup de Convergència, i també lògicament agrair a tots els grups la seva adhesió i el seu vot favorable a aquesta moció.

Aquesta moció no és més que el manifest del Grup de Dones Juristes que durant aquestes dues setmanes han estat lluitant i reivindicant contra una possible, una amenaça, una amenaça ja que semblava molt plausible, d'eliminar 29 jutjats de violència de gènere a tota Catalunya.

Això sortia d'un informe del Tribunal Superior de Justícia de Catalunya, que feia una proposta de canvi de demarcació i de planta judicial i eliminar, com diem, 29 jutjats.

Afortunadament gràcies a tota la pressió de totes les entitats de dones, les mobilitzacions també dels grups polítics i com no també, de totes les dones juristes, s'ha aconseguit que això no s'implanti.

En aquest sentit la Conselleria de Justícia de la Generalitat va prendre la decisió de no executar aquesta proposta. No obstant això, hem de dir que aquesta competència de la demarcació i planta judicial dels jutjats correspon al Ministeri de Justícia a proposta del Consejo General del Poder Judicial. Per tant l'informe que emet la Conselleria en aquest, és un informe preceptiu però no vinculant, això significa que al no tenir competència, tot i que nosaltres aquí ens neguem, és possible que aquest acord des de Madrid, des del Govern, i des del Ministeri, es vulgui executar .

Per tant el Grup de Dones Juristes, que és el que ha fet aquest manifest, i és el que ha estat lluitant durant aquestes dues setmanes, ens demana als grups polítics que continuem presentant aquesta moció als ajuntaments per tal de continuar exercint aquesta pressió perquè aquesta amenaça continua vigent.

I per tant els acords, el que fem, és demanar l'adhesió de l'Ajuntament de Sant Quirze del Vallès al manifest de Dones Juristes contra la supressió de determinats jutjats de violència sobre la dona a Catalunya, afegim a l'acord presentat per Convergència.

Donar suport a la decisió de la Conselleria de Justícia de la seva determinació de no aprovar ni executar l'estudi que proposa la supressió d'aquests jutjats i per últim donar trasllat de la present moció al Govern Central, al Govern de la Generalitat de Catalunya, als grups parlamentaris al Parlament de Catalunya, al Congrés dels Diputats i del Senat, a les entitats municipalistes FMC i ACM, així com a l'Associació de Dones Juristes i a les entitats de dones de Sant Quirze.

#### **La senyora Elisabeth Oliveras i Jorba declara:**

Sra. Peralta només per aclarir, entenc que els dos atesos que ens ha proposat Convergència també els accepten? Sí.

### **Votació**

Sotmesa a votació la proposta dalt transcrita, s'aprova per unanimitat.

## **15. Moció presentada pel PSC-CP, de suport a les Oficines Liquidadores**

La gestió i liquidació de l'impost sobre transmissions patrimonials i actes jurídics documentals i de l'impost sobre successions i donacions que realitzen les oficines liquidadores de districte hipotecari a càrrec dels registradors de la propietat s'empara amb la normativa pròpia dels tributs, disposició addicional 2a del RD 828/1998 de 29 de maig, disposició addicional la del RD 1629/1991 de 8 de novembre.

Les oficines liquidadores, en virtut del conveni de col·laboració entre l'Agència Tributària de Catalunya i el Deganat Autonòmic dels Registradors de la Propietat, Mercantils i de Béns Mobles de Catalunya signat el 30 d'octubre de 2012, prorrogat el dia 22 d'octubre de 2015, exerceixen les funcions de gestió, liquidació i recaptació dels citats impostos, delegades a la Generalitat de Catalunya en el marc de la Llei 22/2009, de 18 de desembre, per la qual es regula el nou sistema de finançament de les comunitats autònomes de règim comú i ciutats amb estatut d'autonomia i es modifiquen determinades normes tributàries, i de la Llei 16/2010, de 16 de juliol, de règim de cessió de tributs de l'Estat a la Generalitat de Catalunya i de fixació de l'abast i les condicions d'aquesta cessió.

Les funcions encomanades a les oficines liquidadores es podrien agrupar en tres grans blocs:

En un primer bloc, s'inclourien totes aquelles tasques corresponents a la recepció de documents, escrits, declaracions, autoliquidacions, qualsevol document que es presenti a les oficines, independentment que, conforme a les regles de competència territorial, siguin incompetents per tramitar-ho. Respecte de tota la tasca de gestió de documentació, també s'hi podria incloure el seu arxiu, classificació i custòdia d'acord amb les instruccions emeses per l'Agència Tributària de Catalunya.

En un segon bloc, s'hi pot afegir el que s'entén com l'atenció al contribuent, tot allò que defineix la relació que tenen aquestes oficines amb la ciutadania, és a dir, informar els contribuents sobre tots els aspectes de la gestió dels impostos que tenen encomanats, així com assistir-los per tal de facilitar el compliment de les seves obligacions tributàries.

Finalment, en un tercer bloc, s'integrarien totes aquelles actuacions que tenen a veure amb la tramitació dels procediments previstos al Títol III de la Llei general tributària, l'aplicació dels tributs, respecte a l'impost sobre successions i donacions i a l'impost sobre transmissions patrimonials i actes jurídics documentals. En aquest sentit es qualifiquen i revisen tots els documents i les autoliquidacions, determinant si s'han auto liquidat correctament els fets imposables que continguin i s'emeten les propostes de liquidació i les liquidacions provisionals per valors declarats o comprovats que s'escaiguin. Totes aquelles actuacions que en relació amb els citats impostos es preveuen en relació a la revisió en via administrativa fins a la seva tramitació a la via econòmic administrativa, és a dir, procediments de devolució d'ingressos indeguts, acords de suspensió, recursos de reposició i tramitació de procediments especials de



revisió i econòmic administratiu. Així mateix, la qualificació de les infraccions tributàries, la seva incoació i tramitació d'acord amb la normativa vigent. I, també, la tramitació de sol·licituds d'ajornaments i fraccionaments que presentin els contribuents.

Les oficines liquidadores presten uns serveis de proximitat al ciutadà, ja que una àmplia distribució geogràfica evita que el contribuent hagi de fer grans desplaçaments i al mateix temps al tractar-se d'oficines de reduïda dimensió permet un acostament en el tracte envers el ciutadà. S'ha de tenir en compte, a més que actualment hi ha molts interessats que, tot i no tenir coneixements fiscals, es fan els tràmits pel seu compte amb la finalitat d'estalviar-se les despeses del gestor i això implica un major nombre de persones ateses i una dosi molt alta de paciència.

Ofereixen el servei de cita prèvia (generació de diferents models d'autoliquidació) tant de l'impost sobre TP i AJD com de FISC i també duen a terme actuacions de col·laboració en les campanyes de renda i patrimoni, mitjançant punts d'atenció personalitzada per a la confecció de les autoliquidacions dels impostos citats.

Aquesta proximitat es veu reflectida en el fet que diàriament molts ciutadans i professionals es personen a les oficines per informar-se sobre diversos temes relacionats amb els procediments d'aplicació dels tributs tramitats a les mateixes, també diàriament s'atenen un nombre elevat de consultes telefòniques.

Una de les propietats de les oficines liquidadores és l'eficàcia en la gestió, prova d'això és el fet que comprova expedient a expedient donant lloc a un major control del compliment de les obligacions tributàries dels contribuents. Aquesta comprovació exhaustiva de tots els expedients presentats fa que el ciutadà confiï en el sistema tributari i prengui consciència que tots hem de contribuir, pagant el que és just per aquets tributs ben gestionats, per generar ingressos pel país.

Els empleats de les oficines liquidadores són persones ben preparades amb una bona formació professional que s'han convertit en autèntics especialistes en l'àmbit de la gestió d'aquests impostos complexos. Hi ha una actualització constant tan en l'àmbit de formació jurídica com de pràctica en la gestió dels procediments.

Atès que des de fa uns mesos, han aparegut als mitjans de comunicació tota una sèrie d'informacions en el sentit que dins del marc legal autonòmic vigent i en el desplegament d'una hisenda amb més competències el Govern pretén reforçar l'Agència Tributària de Catalunya en el sentit que liquidi tots els impostos cedits a partir de l'any que ve, entre ells l'impost sobre transmissions patrimonials i actes jurídics documentats i l'impost sobre successions i donacions, que és una tasca que actualment realitzen les oficines liquidadores de districte hipotecari a càrrec dels registradors de la propietat.

Atès que el grau de satisfacció amb el funcionament de les oficines liquidadores, així com amb els serveis que presten, és elevat entre els ciutadans.

Atès que les oficines liquidadores comproven la totalitat dels expedients presentats dona una seguretat jurídica al ciutadà que no té quan es fan comprovacions aleatòries o de mostreig i per tant estem davant d'una actuació tributària justa, qualitat indispensable pel bon funcionament i confiança per part dels ciutadans en el sistema tributari.

Atès que davant d'un hipotètic desmantellament de la Xarxa d'Oficines Liquidadores, actualment 53 oficines distribuïdes pel territori català, es perdrien precisament els fets diferencials que caracteritzen a les oficines liquidadores en concret la proximitat al ciutadà, l'eficàcia en la gestió i el personal qualificat, pel fet que es tracta d'oficines petites amb uns mètodes de treball i organitzatius propis, que permeten un tracte personalitzat amb els ciutadans.

Per tot l'anterior, s'adopten els següents acords:

PRIMER.- Demanar el Govern de la Generalitat l'adopció d'un model de gestió tributària que permeti mantenir un punt d'atenció als municipis afectats per tal que pugui suplir l'atenció personalitzada i en proximitat prestada fins a la data per les oficines liquidadores, fugint de models que impliquin la recentralització del servei i l'atenció al contribuent.

SEGON.- Demanar al Govern de la Generalitat que ofereixi una solució que possibiliti que els treballadors i treballadores que fins a dia d'avui han vingut realitzant totes les funcions de gestió, liquidació i recaptació dels tributs sobre transmissions patrimonials i actes jurídics documentats i de l'impost sobre successions i donacions, optin a continuar realitzant la seva feina en la nova forma que es desenvolupi l'activitat que per part de l'Agència Tributària de Catalunya, i que permeti alhora que la mateixa pugui aprofitar els coneixements i l'experiència en aquestes tasques d'aquestes persones.

TERCER.- Donar trasllat dels acords anteriors al Govern de Catalunya i als grups parlamentaris del Parlament de Catalunya, a la Federació de Municipis de Catalunya i a l'Associació Catalana de Municipis.

### **Deliberacions**

#### **La senyora Sílvia Peralta Valdívila declara:**

De nou agrair a tots els grups polítics també la seva adhesió i el seu vot en positiu d'aquesta moció.

Aquesta moció de fet ja s'havia presentat el mes anterior per part d'altres grups polítics, es va està debatent i al final no s'havia arribat diguem a un consens. I finalment el que hem presentat és la moció que es va aprovar en la Diputació amb la gran majoria de consens per part dels grups polítics de la Diputació.

Aquesta moció el que fa és defensar la tasca i el personal de les Oficines Liquidadores, que com tots sabem porten la gestió i la liquidació de l'impost sobre transmissions patrimonials i de l'impost sobre successions i donacions.

En aquests últims dies també, han aparegut als mitjans de comunicació tota una sèrie d'informacions en el sentit que dins del marc legal autonòmic vigent i en el desplegament d'una hisenda amb més competències, el Govern pretenia reforçar l'Agència Tributària de Catalunya en el sentit que liquidi tots els impostos cedits a partir de l'any vinent, entre ells l'impost sobre transmissions patrimonials i actes jurídics documents i l'impost sobre successions i donacions.

Tasca com diem que realitzen actualment les Oficines Liquidadores de districte hipotecari a càrrec dels registradors de la propietat.

Això posava d'alguna manera en la picota també a les 53 oficines distribuïdes en tot el territori català, per tant hi havia una preocupació important, sobre tot per part del



personal, són centenars de persones que treballen en les Oficines Liquidadores, de què passaria amb els seus llocs de treball en aquest sentit.

Per això presentem al Ple de l'Ajuntament, per a l'adopció dels següents acords:

PRIMER.- Demanar el Govern de la Generalitat l'adopció d'un model de gestió tributària que permeti mantenir un punt d'atenció als municipis afectats per tal que pugui suplir l'atenció personalitzada i en proximitat prestada fins a la data per les oficines liquidadores, fugint de models que impliquin la recentralització del servei i l'atenció al contribuent.

SEGON.- Demanar al Govern de la Generalitat que ofereixi una solució que possibiliti que els treballadors i treballadores que fins a dia d'avui han vingut realitzant totes les funcions de gestió, liquidació i recaptació dels tributs sobre transmissions patrimonials i actes jurídics documentats i de l'impost sobre successions i donacions, optar a continuar realitzant la seva feina en la nova forma que es desenvolupi l'activitat que per part de l'Agència Tributària de Catalunya, i que permeti alhora que la mateixa pugui aprofitar els coneixements i l'experiència en aquestes tasques d'aquestes persones.

TERCER.- Donar trasllat dels acords anteriors al Govern de Catalunya i als grups parlamentaris del Parlament de Catalunya, a la Federació de Municipis de Catalunya i a l'Associació Catalana de Municipis.

### **Votació**

Sotmesa a votació la proposta dalt transcrita, s'aprova per unanimitat.

## **16. Assumptes sobrevinguts**

### **Deliberacions**

#### **La senyora Elisabeth Oliveras i Jorba declara:**

Abans de passar al punt de Precs i preguntes, proposem la inclusió d'una moció que no havia estat inclosa, moció que havia presentat el PSC, en la que hi havia un punt que per consell de Secretaria doncs s'havia de variar i no s'acollia a norma per poder portar a aprovació plenària. Com què el PSC ha fet el canvi, proposem la inclusió del punt en el Ple perquè pugui ser debatut.

Per tant doncs en aquest moment els hi proposem els vots a favor per incloure la moció del PSC i poder-la debatre.

## **Votació**

Sotmesa a votació la inclusió del punt a l'ordre del dia, s'aprova per unanimitat.

### **La senyora Mercè Vallès Corominas declara:**

El nostre grup el dimarts ja vam comentar que ens sumàvem a la moció del PSC, no sabíem si entraria o no, entenem que sí per tant i vostès també s'hi sumem entenem que és un acord de Junta de Portaveus, cap problema.

### **La senyora Elisabeth Oliveras i Jorba declara:**

Sí per nosaltres també és un acord de Junta de Portaveus.

#### **16.1. Moció presentada pel PSC-CP, per un Premi Dona Sant Quirze sense discriminacions**

En data 28 d'octubre de 2016 van rebre un mail del servei de coeducació i polítiques de gènere, comunicant les bases i calendari acordats a la reunió de la comissió del Premi Dona 2017, així com l'acta de la sessió. Aquesta reunió va tenir lloc el dia anterior 27 d'octubre i segons consta a l'acta van ser-hi presents l'Alcaldessa, dues representants de grups municipals i una representant d'una entitat de dones. Per tant, 4 de les 9 representants membres de la comissió, entre les quals no hi era la representant del grup municipal del PSC.

A l'acta de la sessió van poder llegir el següent:

*“Amb l'objectiu de garantir que les dones protagonistes d'aquest premi siguin dones representants de la societat civil, la comissió acorda per unanimitat introduir una modificació que especifiqui que en qualsevol dels àmbits, municipal, nacional i internacional, no es podran presentar candidates que estiguin en actiu en l'àmbit de la política, ja sigui exercint un càrrec de representació o estant vinculada mitjançant l'afiliació a un partit polític”*

*“Aquesta modificació també afecta al primer punt, Mèrits a la premiada, de l'apartat 5, Criteris de valoració, on desapareix l'àmbit polític en l'apartat 1.1”*

Davant aquesta proposta, la representant del grup municipal del PSC-CP a la comissió del Premi Dona va demanar fins a 3 vegades tornar a convocar la comissió per aclarir aquest acord (mails de 2 de novembre, 3 de novembre i 7 de novembre). La resposta tècnica, que no política, va arribar el 7 de novembre, 4 hores després de tornar a demanar la convocatòria per tercera vegada.

Aquesta resposta va ser:

*“Us informem que d'acord amb l'acta de la reunió del dia 27 d'octubre, ja s'ha donat inici a l'expedient d'aprovació per JGL que tindrà lloc el 8 de novembre. Tal i com recull l'acta, les persones assistents a la reunió van acordar per unanimitat i sense objeccions les bases del Premi Dona i l'elevació de les mateixes a la JGL del 8 de novembre”*





Efectivament, el 8 de novembre es van aprovar les bases del Premi Dona 2017 per la JGL amb la incorporació d'aquest acord, bases que van ser publicades a la web municipal per obrir el termini de presentació de candidatures a partir del 10 de novembre.

Atesa la negativa de tornar a convocar la comissió i davant la manca de resposta política, el grup municipal del PSC-CP entén que correspon al Ple pronunciar-se al respecte, i per això presentem aquesta moció sota els següents principis.

La igualtat de dones i homes és un dret fonamental per a totes les persones i constitueix un valor cabdal per a la democràcia. Aquest dret no solament està reconegut legalment en totes les normes que emmarquen la nostra societat com un dret fonamental sinó com a principi rector que s'ha d'exercir en tots els aspectes de la vida: polítics, econòmics, socials i culturals.

El 25 de novembre de cada any, malauradament, continuem reivindicant la lluita contra la violència masclista però hi ha una altra violència més silenciada, la violència simbòlica que fa referència als mecanismes d'educació i socialització de la cultura patriarcal, pel qual les dones deixen de ser visibles a través de la història, la cultura, la literatura, la política, etc... mentre que es reproduïxen els estereotips i rols considerats tradicionalment com a femenins. D'aquesta manera es perpetuen els estereotips dels models de masculinitat i feminitat tradicionals, i es manté la posició de dominació dels homes sobre les dones (Protocol comarcal del Vallès Occidental contra la violència masclista).

Per altra banda, l'afiliació a un partit polític forma part del dret a la intimitat (art. 7.2 de la Llei 15/1999 de protecció de dades). Qualsevol discriminació per raons ideològiques i polítiques constitueix una vulneració de drets fonamentals. Les discriminacions per raons d'afiliació política són il·legals i comporten la nul·litat de ple dret de qualsevol acord contrari a aquest principi. Per tant, com es pot acordar prohibir presentar-se a un premi institucional a dones pel simple fet d'estar afiliades a un partit polític? Com es comprovaria, demanant el cens de dones afiliades als partits polítics? D'aquesta manera s'està penalitzant a les dones per formar part de la vida política doncs l'aplicació d'aquest acord discriminatori prohibeix directament a moltes dones de Sant Quirze que estan afiliades a partits polítics, poder optar a ser candidates al Premi Dona de Sant Quirze. Per aquesta mateixa raó, podríem negar també la possibilitat de presentar candidatura a les dones que van en llistes electorals, o que manifesten les seves opinions polítiques en públic, o que estan vinculades a entitats amb finalitats polítiques.... On està el límit? Quan es considera què una dona està en actiu en la vida política? Es demanarà a les dones que durant aquests anys han rebut el Premi que el retornin si estan afiliades a un partit polític? Així pretenen fomentar la participació de les dones en la vida política?

A més, aquesta prohibició entra en contradicció directament amb el principi d'igualtat, reconegut com a principal objectiu del mateix Premi, segons el qual es tracta d'avançar cap a relacions equitatives entre dones i homes i visibilitzar socialment el treball de les dones. A Catalunya, ens hem dotat de la Llei 17/2015 de 21 de juliol, d'Igualtat efectiva de dones i homes, que defineix els canvis a fer per eliminar tot allò que ens allunya de l'equitat entre homes i dones en els diferents ordres de la vida, pública i privada per fomentar la participació política i social de les dones. I des de les institucions públiques hem de ser les primeres a donar exemple treballant el lideratge de les dones i l'associacionisme, també als partits polítics, per tal d'activar la participació sociopolítica de les dones i afavorir l'empoderament.

És per tot això, que des del grup municipal socialista considerem aquest acord discriminatori i contrari a qualsevol principi d'igualtat. A més ens qüestionem el quòrum de la comissió per arribar a acords, i volem tornar a reivindicar l'esperit de consens que sempre ha presidit el Premi Dona. Si s'hagués tornat a convocar la comissió podríem haver parlat del tema i fins i tot, arribar a entendre la limitació a les dones amb càrrecs electes de representació institucional, la qual cosa tampoc ens satisfà, però prohibir poder presentar-se a aquest reconeixement a les dones que siguin actives en política pel simple fet d'estar afiliades a un partit polític no només vulnera lleis i drets fonamentals sinó que perpetua els rols i estereotips d'una societat androcèntrica i patriarcal. Recordem les paraules de Rosa Cobo Bedía, una de les principals referents del feminisme "La vieja política patriarcal consiste en despolitizar los hechos sociales que oprimen a las mujeres"

En base a l'anteriorment exposat, el grup municipal del PSC-CP demana al Ple de l'Ajuntament de Sant Quirze del Vallès, l'adopció del següent acord:

1. Manifestar la voluntat d'iniciar el procediment per la revisió d'ofici de l'acord aprovat per la JGL de 8 de novembre relatiu a la modificació de les bases del Premi Dona.

### **Deliberacions**

#### **La senyora Sílvia Peralta Valdívila declara:**

Gràcies després de les dificultats que hem tingut en presentar la moció, com diu el Sr. Sánchez, per fi la podem, no debatre, perquè agrairm que finalment tot els grups s'hagin sumat, doncs aquest era el nostre objectiu i per això la vam presentar com a Junta de Portaveus.

Però sí ens permetran que precisament aquesta moció es va presentar perquè creiem que no va haver el debat polític que hauria d'haver hagut, al respecte de l'acord aprovat. I per tant sí que em permetran fer unes reflexions polítiques al respecte, ja que no es va tornar a convocar la comissió per debatre políticament aquest tema. I per tant per això l'hem portat al Ple, perquè és l'òrgan on debatem políticament totes les qüestions.

Aquest 19 de novembre commemoràvem que feia 83 anys que les dones votaven per primer cop en unes eleccions generals. Eren dones valentes, sempre presents, que aquell dia van donar un pas ferm cap a la llibertat i la igualtat. Totes les dones i tots els homes també, sobretot totes les dones sabem que ens ha costat molts anys de suor, de sang i de llàgrimes, conquerir els nostres drets polítics i socials, que se'ns consideri ciutadanes amb plens drets, ha estat una lluita permanent i constant, malauradament encara queda molt camí per fer, doncs les discriminacions i les desigualtats cap a les dones encara són molt presents a la nostra societat en tots els àmbits inclús en alguns casos estem patint una involució.

Per què dic això? Dic això perquè tinguem molt en compte la dificultat que ha comportat conquerir els nostres drets polítics i lo senzill que és a vegades d'un "plumazo eliminarlos".

El Premi Dona que atorga anualment l'Ajuntament de Sant Quirze té per objectiu reconèixer i visibilitzar el valor del treball realitzat per les dones que hagin contribuït a millorar la situació de les dones del municipi en tots els àmbits i avançar cap a relacions equitatives entre dones i homes.

Partint d'aquest objectiu creiem que l'acord que es va prendre la Junta de Govern Local de 8 de novembre, de modificació de les bases del Premi Dona es contrari precisament a



aquest principi d'igualtat, i de no discriminació per raons ideològiques, és contrari al propi principi del Premi Dona.

Aquest acord es va prendre del 27 d'octubre en una reunió de la Comissió del Premi Dona, nosaltres dèiem que ens qüestionàvem el quòrum, després es va afirmar que existia quòrum, però si bé existia quòrum des del punt de vista legal, nosaltres enteníem que quòrum polític era bastant deficitari. Hi havia 2 representants de dos partits polítics i una representant d'una entitat de dones. Faltaven per tant 3 representants de 3 partits polítics i de dues entitats de dones. I fins i tot una de les representants que estava a la reunió també va manifestar en el seu moment que pensava que era una proposta d'acord i no una acord definitiu, i que ho havia de parlar amb el seu grup.

Per tant com dic, trobem que faltava un quòrum polític important. I sí que voldríem des d'aquí tornar a reiterar i a demanar l'esperit de consens que sempre ha presidit el Premi Dona.

A l'acord aprovat per la Junta de Govern deia el següent: "Amb l'objectiu de garantir que les dones protagonistes d'aquest Premi siguin dones representants de la societat civil, la comissió acorda per unanimitat introduir una modificació que especifiqui que en qualsevol dels àmbits municipal, nacional i internacional, no es podran presentar candidates que estiguin en actiu en l'àmbit de la política, ja sigui exercint un càrrec de representació o estant vinculada mitjançant l'afiliació a un partit polític." Torno a llegir: "no es podran presentar candidates que estiguin en actiu en l'àmbit de la política, ja sigui exercint un càrrec de representació o estant vinculada mitjançant l'afiliació a un partit polític."

I això es va aprovar, el que feia amb això era vetar a les dones a un reconeixement públic pel simple fet d'estar afiliades a una partit polític. Això, ara aquí hem arribat a un acord i nosaltres ho celebrem, però això ja es va publicar al web municipal i en ple procés de presentar candidates.

Nosaltres vam demanar fins a 3 vegades tornar a convocar la Comissió del Premi Dona per parlar d'aquest tema i no vam rebre cap resposta política Sra. Oliveras, vam rebre una resposta tècnica, de què això anava a Junta de Govern, clar per això li deia abans, davant la impossibilitat i la negativa de poder debatre això políticament, és pel que nosaltres hem presentat aquesta moció al Ple.

Clar aquest acord si continués vigent, des del nostre punt de vista, vulnera drets fonamentals com el principi d'igualtat i no discriminació per raons ideològiques, però és que també vulnera el dret a la intimitat, perquè, com ho fariem això? Demanariem el cens d'afiliades als partits polítics per comprovar que efectivament les candidates són dones no afiliades a un partit polític.

I si no volem dones polítiques, això no té fi, podríem demanar fins i tot prohibir a totes les que van sortir en llistes electorals, o que estiguin vinculades amb entitats amb finalitats polítiques. I què fem amb les dones que ja han rebut el premi? Els hi demanem que el retornin si estan afiliades a un partit polític.

La veritat és que considerem que era un "flaco" favor Sra. Oliveras, "flaco" favor que ens feia a totes les dones en general i a les dones polítiques en particular, i em sap greu, em sap greu perquè la veritat és que no ens ho esperàvem, i menys venint de vostè, que ha estat la precursora del Premi Dona.

D'aquesta manera el que feia era fer-nos invisibles, excloure-nos, així no avancem, no progressem, ens quedem encallades en el passat.

Penseu i això va per totes nosaltres, penseu que l'essència del patriarcat radica en reconèixer un únic subjecte polític, l'home.

l aquest acord el que fa com dic, era tornar-nos a invisibilitzar les dones com a subjectes polítics. Si fos així hauríem de traslladar també al Premi Mussol la previsió de què es presentessin els homes que siguin afiliats a partits polítics, almenys per mantenir el mateix criteri en els dos premis de representació i de reconeixement institucional.

La nostra intenció no era parlar a nivell legal, ni procedimental, ja ho vam comentar, de totes les lleis i normes que considerem que vulnera aquest acord, sinó entrar a fer un debat polític respecte d'aquest tema.

Aquest acord el que fa és això, és tot el contrari a totes les estratègies i a totes les polítiques i a totes les normes i principis que s'estan marcant des de la política en positiu de les dones per fomentar la participació en la vida política, el nostre lideratge i el nostre empoderament.

D'aquesta manera el que fem és perpetuar rols i estereotips d'una societat endocèntrica i patriarcal, quin exemple estem donant com a institució pública a les dones?

Jo li anava a dir que clar, que si vosaltres volíeu seguir endavant, endavant però que no contéssiu amb el PSC en tot el procés d'aquest Premi perquè veiem que no entrava dins d'un objectiu realment d'igualtat. I per això vam presentar aquest acord.

Agraïm i ens satisfà que finalment s'aprovi com a Junta de Portaveus, esperem tenir un debat seré i en profunditat respecte d'aquest tema i si realment es revisa d'ofici i es torna a convocar la comissió, doncs ens tindran com sempre fent aportacions en positiu i lamentem que no s'hagi pogut produir aquest debat abans, i que hàgim hagut d'arribar a aquesta situació en el Ple.

Per tant l'acord que portem, és un acord molt simple, després de les recomanacions que hi ha hagut per part de Secretaria, el que portem és manifestar la voluntat d'iniciar el procediment per a la revisió d'ofici de l'acord aprovat per la Junta de Govern Local de 8 de novembre relatiu a la modificació de les Bases del Premi Dona.

### **La senyora Elisabeth Oliveras i Jorba declara:**

Tot i que és una moció que hem aprovat, però com què hi ha una part d'història. Miri quan es va crear el Premi Dona, la última cosa que pensàvem era reproduir els estereotips patriarcal i anar a buscar a dins de l'àmbit de la política les premiades.

Dins de l'àmbit d'aquelles dones invisibles que lluiten cada dia, aquelles persones que no tenen l'altaveu del seu grup polític o de la seva representació política, hi ha tantíssimes persones, i aquí vam anar a parar, aquí era l'essència, potser el redactat no era el correcte.

Senzillament el que volíem és que el que es prioritzés o el que es veiés fossin aquelles altres persones, aquelles altres dones que no tenen ni la possibilitat de posar-se davant d'un micrò com fem nosaltres i que a més expressar les nostres voluntats. I aquí és on vam anar al debat, i aquesta era l'essència que es volia portar.

Ja li he dit abans, no entraré perquè en aquest cas aquest debat el durem dins de la comissió, perquè és on hi ha les entitats de dones representades i és on hem de debatre



aquest contingut, i si s'acorda canviar les bases doncs es canviaran, també haurem els temps de publicació perquè sinó serà impossible el dia 8 de març entregar el Premi a ningú perquè evidentment doncs amb la transformació, la publicació de nou, aturarem un procediment i per tant haurem de canviar dues coses com a mínim: el període d'exposició i comunicar, comunicació funciona o intentarà funcionar al màxim per poder arribar.

Però no hi havia cap més voluntat que garantir que aquelles persones que sí que realment són invisibles, es poguessin veure i que no fossim nosaltres mateixes les que sempre ens tornéssim a proposar, perquè en el nostre àmbit, sí que és veritat que no estem dimensionades, però sí que se'ns veu o hi som, en aquest Ple la majoria som dones, les cap de llista vam ser gairebé totes dones, per tant jo entenc que estem visibilitzades i estem representades.

Però en canvi en el nostre poble, en el nostre municipi, en el món, està ple de dones que lluiten, que fan feina i que només nosaltres a través d'aquests petits premis les podem reconèixer, i aquesta era la proposta.

Per tant mirarem de millorar-la, de no fer-la excloent, buscarem el consens, però aquesta era l'essència, no hi havia cap més.

#### **El senyor David Sánchez Mancebo declara:**

Ja sabem que no és comú intervenir quan una moció és consensuada, però bé diguéssim recolzar les paraules de la Sra. Peralta, que totes hem sigut testimonis de les diferents peticions, no sé si formalment les ha fet, ho desconec, però sí que al principi, mitjançant els correus electrònics que els regidors o els portaveus, no ho recordo, però sí que recordo d'haver rebut aquestes peticions, i evidentment la no resposta, com bé deia la Sra. Peralta, política sobre aquest aspecte, finalment una resposta tècnica va dir que aquest assumpte anava a la Junta de Govern Local.

Nosaltres dir que excusant-se i demanar disculpes en definitiva, perquè per culpa meva no vam assistir a aquesta comissió, i quan jo vaig veure que no havia anat, la Sra. Oliveras ho sap perquè la vaig trucar, - perdona perquè no vaig caure -, llavors evidentment demanar disculpes perquè era la nostra obligació era anar-hi i evidentment no vaig poder coordinar-me amb el meu company.

En qualsevol cas, sí que trobem que quan es produeix, no aquest fet, sinó quan una companya, una regidora demana amb insistència reunir-se novament perquè algun criteri de qualsevol canvi sobre un premi tant important com el Premi Dona aquí a Sant Quirze, doncs que no es produeixi.

Jo crec que això és lo més, podem dir desagradable, doncs d'aquest aspecte. Entenem que legalment és possible tot això que s'està plantejant a la moció, entenc que sí, entenc que és possible, com a mínim debatreu novament, etc.

I per últim dir, doncs que bé, gràcies a què hi ha hagut consens per tant en aquesta moció, en la que ens hem posat d'acord, doncs segur que trobarem una solució en aquest aspecte.

I finalment dir Sra. Oliveras, que clar la vinculació política, no vostè diu clar, les dones que estan als partits polítics tenen un altaveu, no? Bé vostè sabrà i tots podem comprendre, no totes les dones pel fet d'estar en un partit polític doncs té aquesta facilitat o potser pot tenir una regidora o la presidenta de qualsevol entitat que a més estigui vinculada a un partit polític. No hi ha aquesta, diguéssim, relació directe.

Per tant sí que ho pot fer a través del seu partit, però bé els partits tots els coneixem, per qualsevol canvi, per qualsevol... llavors bé. En qualsevol cas això es debatrà, però que no hi ha una vinculació directe en dir: *sóc afiliada a un partit polític ja puc expressar-me...*

### **La senyora Mercè Vallès Corominas declara:**

Faré 3 consideracions i després la meua companya la Sra. Casaramona intervindrà també, si ens ho permeten.

No sé Sra. Oliveras si ha volgut dir ben bé el que ha volgut dir quan ha fet la reflexió del tema de la política. Miri jo no comparteixo el que ha dit de què les dones en política estiguem visibilitzades. En el moment en què existeix una llei, en què s'aprova una llei que garanteix la paritat a les llistes, vol dir que hi ha un problema i que no és un país normal en aquest sentit.

Per tant crec que les dones en política encara tenim un llarg camí a recórrer, perquè ens tractin d'igual a igual amb els homes, segurament hi estarem d'acord amb això, jo no sé si el que ha volgut dir amb el tema de visibilització, no l'he entès, però a mi se'm desprèn que realment encara ens queda molt camí a córrer perquè, és que ara diria una expressió que no toca, i prefereixo... A vegades les dones en política més d'una ens ha dit que som com "floreros". I és veritat i per tant contra estigmes d'aquest tipus, precisament el que necessitem és visibilització i que som persones prou preparades com poder-nos dedicar a la política. Per tant necessitem ser visibilitzades i tant.

Tenim un Premi Dona precisament per reivindicar la figura femenina, en tots els àmbits, i el primer que fem és discriminar-lo, perquè si n'excloem un vol dir que ja no podem reivindicar. Segona consideració que volia fer.

I la tercera, crec que no fa pas massa, vam aprovar una moció on declaràvem que érem un poble feminista, no recordo que més vam dir, fins i tot recordo que el nostre grup, de mi mateixa, vam dir que semblàvem, aprovant mocions d'aquest tipus, un parc temàtic.

Doncs si aprovem mocions d'aquest tipus, donem-li contingut, i no fem precisament actuacions que vagin en contra precisament dels acords que hi ha en aquest tipus de mocions.

Jo volia fer aquestes 3 consideracions, perquè crec que era de rebut fer-ho, i a més amb un tema així.

I afegeixo que evidentment ens sumem, esperem que l'acord tiri endavant, que es canviï, que és modifiqui, que es debati. I que això no acabi tirant endavant, lo idea aquesta d'excloure perquè si acaba sent així, com els companys del PSC han dit que no participarien en el Premi Dona, nosaltres tampoc no fariem. Val a dir que la voluntat és de fer-ho perquè sinó no s'aprovaria aquesta, no s'haguessin sumat. Però com què estem en un ple ens agradaria dir-ho, que evidentment agraïm que s'hagi pogut consensuar, i que per tant entenem que això s'ha d'arreglar i el que necessitem és un Premi Dona universal i que englobi a totes les professions perquè totes necessiten el seu punt de reivindicació.



**La senyora Sílvia Peralta Valdivia declara:**

Agrair de nou als grups i estic totalment d'acord amb el plantejament del Sr. Sánchez i de la Sra. Vallès.

Dir-li Sra. Oliveras que crec que tenim una visió diferent del tema polític, i ho lamento però és així. Em dóna la impressió que vostè veu el tema de la dona política en negatiu i nosaltres en positiu.

No volem despolititzar res, nosaltres no volem despolititzar res, ni volem invisibilitzar cap dona, a cap dona ni pel simple fet de què sigui política. Per tant a veure, vostè diu que totes les dones polítiques, afiliades a partits polítics tenen un altaveu, no, no és així, no és així. Les dones afiliades als partits polítics treballen moltíssim a l'ombra, moltíssim, perquè també, perquè nosaltres que som les que estem al front, al davant i donant la cara, puguem tenir aquest altaveu, en nom de totes aquelles que estan treballant a l'ombra en els partits polítics.

Per tant que tenen un altaveu pel simple fet d'estar afiliades a un partit polític, ja sap vostè que això no és així. Al contrari, que treballen molt, sense cap recompensa de cap tipus i moltes vegades a més criticades i qüestionades i només faltaria que nosaltres a més també, en el Premi Dona les rebutgem i les discriminem, crec que no ha de ser així.

I si la intenció era que nosaltres mateixes, no ens visibilitzem perquè ja estem prou visibilitzades, a veure és que això és de sentit comú, crec jo, a més és que seria sentit comú, no ens presentaríem cap de nosaltres al Premi Dona, seríem jutge i part. Per tant a veure és que això no cal posar-ho de cap de les maneres, ja és presuposa, no cal regular d'aquesta manera.

Jo crec que el redactat va ser molt desafortunat, jo no dic que la intenció no fos bona, ara no estic d'acord en què les dones polítiques no s'hagin de visibilitzar, no tenim prou visibilització com diu la Sra. Vallès, estem lluitant contínuament per quotes de paritat, per sortir precisament a què se'ns escolti, per lluitar contra les discriminacions i els insults i les ofenses que contínuament hem d'aguantar les dones a la política també.

Per tant, si tenim un premi que és un reconeixement públic, perquè no s'ha de tenir en compte l'àmbit polític, clar que sí, fer el Premi Dona va ser una decisió política seva. Per tant perquè no seguim en aquesta línia.

**La senyora Elisabeth Oliveras i Jorba declara:**

Parlarem a la comissió com els hi deia, però realment la pretensió era que no només arribéssim al món polític, sinó que ens centréssim en altres àmbits i per tant anàvem fins aquí, la pretensió era aquesta.

L'altra és, quan he fet l'expressió, és que som nosaltres les regidores, sí que se'ns visibilitza i també patim totes d'alguna manera el doble judici, per ser dones. Som plenament conscients, tant la Sra. Mundi com jo, que som les dues úniques alcaldesses, hem patit i patim, ella quan ho era i ara jo, dobles judicis per ser dones, senzillament, has de demostrar 3 vegades allò que...

Però en tot cas el Premi Dona, l'essència del seu premi, no és que sigui només per a les dones polítiques o sempre per les dones polítiques, sinó per tots els àmbits oberts i per tant anàvem cap a aquí, a visibilitzar aquelles persones que no tenen ni aquesta representació ni aquest àmbit, però segur que ens posem d'acord, trobarem la manera.

Pel que deia el Sr. Sánchez, el que passava és que a la moció es demana que declaréssim nul un acord de la Junta de Govern Local i això no és l'òrgan competent i per això hi havia la recomanació de la secretària general perquè és canviés, i per això s'ha canviat el redactat, no era una qüestió de contingut de la moció, sinó que era l'acord el que no s'ajustava i per això hi havia el procés de no poder-ho incorporar.

### **Votació**

Sotmesa a votació la proposta dalt transcrita, s'aprova per unanimitat.

## **17. Precs i preguntes**

### **El senyor Luís Villa Carbó declara:**

En un acord de la Junta de Govern Local ens vam assabentar que havien posat en marxa una possibilitat, possibilitat no, volien, l'equip de govern actual havia pres la decisió de destinar un dels terrenys que hi ha a l'av. Egara i al C. Noguera cantonada, els terrenys on està el dipòsit de l'aigua de CASSA, a horts urbans. La decisió de l'equip de govern de fer horts urbans als terrenys de CASSA que hi ha al C. Noguera i l'av. Egara.

Llavors aquest tema em sorprèn de què no s'hagi portat cap decisió de participació dels veïns en aquest tema, ni s'hagi consultat als veïns per res. Quan jo crec que serà un tema bastant sensible, perquè recordo que quan l'anterior equip de govern va voler fer pisos allí, va haver alguna forma de contestació, no recordo exactament de quan, però va haver alguna cosa. Va haver algun tipus de contestació.

Llavors realment, entenc que s'està preparant un reglament per aquests horts, de com han de funcionar, que ningú tingui gallines, que ningú tingui conills, que tothom vagi bé. Però ja vaig dir l'altra dia que bé, entrem en un terreny molt i molt particular i molt sensible de cara als veïns, i em sorprèn que no hagin consultat als veïns.

I per altra la pregunta clara i formal, l'altra dia la veig fer en pla informal, però ara ja la faig en pla formal, que realment em preocupa que un hort sense aigua no serveis per res. I l'aigua que hi ha allà és aigua de xarxa i aquesta aigua si l'han de pagar els que tenen els horts ho veig complicat, no ho dubto però ho veig complicat.

Però que ningú pensi que la possibilitat que la gent tingui horts regant els horts amb aigua de la xarxa, si pagada per la resta de veïns, això jo m'ho oposaré.

### **La senyora Sílvia Peralta Valdívila declara:**

La primera pregunta que volem fer és que hem vist a la Junta de Govern Local de l'11 de novembre, una Junta extraordinària i urgent, que es va aprovar el projecte de millora de La Patronal per gairebé 200.000€. Voldria saber exactament en què consistiran les obres de La Patronal?





També volem recordar una pregunta que ja vam en el Ple de juny, i és referent al local de Poble Sec, el local de Poble Sec si recordeu durant les eleccions generals, la cornisa s'estava caient a trossos i encara continua així, per tant voldríem saber que passa amb aquesta actuació i fer el prec de què es solucioni de manera urgent.

També volem comentar, a la programació d'aquest mes de novembre, en diversos actes per part de l'Ajuntament i fer el prec de què es tingui en compte també les entitats de dones i les seves actuacions. Ja és la segona vegada que malauradament aquest any ho hem de demanar. En el mes de març ens va passar exactament igual, no sortim en cap programació, ni en la web municipal i en lloc, parlant precisament de la visibilització de les dones, a veure si ens ho apliquem, perquè a la web municipal vam aconseguir sortir dos dies abans, quan vaig fer el prec de què si us plau que no sortíem en lloc, la planificació dels actes de les entitats. Si recorda, al mes de març ja ha tornat a passar, el mes de novembre igual, exactament igual, jo no sé, clar aquí cadascú té les seves maneres de fer, si la política en aquest cas és posar només els actes municipals, de l'Ajuntament i no posar els de les entitats, o bé es treballa conjuntament amb les entitats i poden sortir tota la planificació de totes les activitats conjuntament. El que preguem és això, que es tingui en compte les entitats de dones, la seva planificació d'activitats i que es visualitzin també en els actes i en la publicitat que es fa dels actes municipals.

L'altra dia a la reunió de pressupostos, i això va pel Sr. Falgueras, que ja li vam comentar, ens vam assabentar que en el document de pressupostos una partida de Capítol I, de 15.200€ relatiu a un contracte d'un estudi sobre l'organització municipal, aquest dilluns com dic en la reunió li vam preguntar al Sr. Falgueras que era això, i quina empresa s'havia subcontractat.

Sabem que el Sr. Falgueras és molt reservat, en tot el tema de personal, i pràcticament no comenta res a les comissions informatives, i volem fer el prec que a les comissions informatives ens informi de les matèries de la seva competència ja que no tenim cap informació ni dels acords que s'adopten a la mesa general de negociació, ni de les convocatòries del personal internes i externes, ni de la reorganització dels diferents serveis, ni de la subcontractació d'estudis externs com és el cas, per tant si us plau informi'ns d'aquests temes de les seves competències, si sabem alguna cosa de personal Sr. Falgueras no és per vostè, és pel Sr. Brossa que ens comenta els plans d'ocupació i els plans de garantia juvenil, però la resta de coses que passen a l'àmbit de Recursos Humans estem absolutament desinformatos. I jo crec que això no pot ser.

En relació a aquest tema també, tornar a la pregunta que vam fer en el Ple de setembre, si recorden es va portar al compatibilitat de la cap d'Urbanisme, li vam preguntar perquè se li havia fet l'increment retributiu. Hem fullejat les respostes que avui ens han portat, que també els hi pregaríem que ens les donessin abans, perquè llavors no veiem, ja ho hem dit varies vegades, no podem estar aquí en el Ple mirant les respostes, no sabem que és el que ens han respost i que no. Hem vist al final que parlava del tema aquest per tant no tornarem a preguntar. El que sí preguntarem és que en el decret de la comissió de serveis de la cap d'Urbanisme es diu, en el decret de funcions: "Les funcions pròpies del lloc directiu de cap d'Àrea i de la categoria professional d'arquitecte." Aquí sí que ens hem quedat ja a quadres, perquè clar van dir que aquesta persona, la plaça es va modificar al juliol, era llicenciada i que no s'establia com a arquitecte, malgrat tot li posem les funcions d'arquitecte, potser és que l'increment retributiu és perquè també fa d'arquitecte, no sé, per tant si us plau aclareixin aquest tema perquè ens ha sobtat bastant.

I per últim, hem rebut una informació de la Diputació de Barcelona, de 2 acords, i voldríem que ens aclarissin això. És referent a unes subvencions que es van demanar en el 2015, a la Xarxa de Governos Locals 2012-2015, i que no s'ha proposat el pagament de l'import pendent, i volem saber per què? Una fa referència a sanitat ambiental, import concedit per 21.900€, posa import pendent de proposar el pagament, i un altre adequació d'un espai buit situat entre els carrers Enric Morera i Eduard Toldrà, com a parc de bicicleta a Sant Quirze del Vallès, import concedit 15.900, import pendent de proposar el pagament.

Volem saber que és exactament això i si és que no s'han executat les actuacions i hem perdut les subvencions.

També hi ha un acord de la Diputació que diu desestimar la següent sol·licitud presentada en el marc del catàleg de serveis de l'any 2016 del Pla de Xarxa de Governos Locals per a la valoració de llocs de treball.

Sr. Falgueras li torno a dir: informi'ns. Se'ls ha desestimat la valoració de llocs de treball? No teníem ni idea d'aquest tema, potser això està relacionat amb el tema de ... de millores organitzatives...

#### **La senyora Míriam Casaramona Massana declara:**

S'han posat en contacte amb nosaltres un parell d'entitats del municipi perquè s'han canviat les bases d'atorgament de subvencions. Manifestaven que no els hi havia notificat res... que ja no funcionaven per projectes... llavors era una mica per saber perquè, nosaltres ho hem vist ara per Junta de Govern, no sabíem donar les explicacions.

Després també per Junta de Govern hem vist que passava l'adjudicació del contracte de serveis de conservació i millora de parc. Bé al mes de juny jo vaig fer referència al parc de Can Barra, que quina predisposició perquè, per netejar-lo, si més no, la Sra. alcaldessa em va dir que es comprometia a posar-hi fil a l'agulla però segueixo veient que a dia 22 de novembre segueix tot igual, igual o potser més brut. A òrgans de seguiment van dir el dia 8 de novembre van parlar de diferents parcs, però no van parlar concretament del de Can Barra, quan jo ja havia manifestat al juny, ja fa uns quants mesos, que estava en una situació bastant lamentable, realment ara una mica més que lamentable.

Per Junta de Govern també hem vist que s'ha signat el conveni amb el Comerç de Sant Quirze, si ha tingut lloc ja? Si s'ha signat?

#### **La senyora Montserrat Mundi i Mas declara:**

Només una pregunta i un prec, que potser el faré després.

La pregunta al ple és que: tenim coneixement de què el 26 de novembre del 2015 la Diputació de Barcelona va crear una subvenció que era per un programa de millora de camins, de camins municipals, i era per saber si vostès s'han acollit a aquesta subvenció? i si ho han fet que ens passin si us plau la documentació d'aquesta petició i si se'ls ha atorgat.

La següent pregunta: Avui ens han donat les respostes del Ple i casi que els hi torno, perquè no estan signat els informes Sr. Falgueras, per tant jo necessito els informes signats perquè no és la primera vegada que passa, em sembla que ja els hi hem demanat alguna altra vegada i sí que demanaria que, Sr. Falgueras, que revisi tot allò que ens



dóna, perquè això ve de Recursos Humans i sempre estem igual, per tant tingui les respostes i quan les tinguin signades me les tornen per poder nosaltres procedir en el tràmit que tinguem de fer sobre aquesta qüestió.

**El senyor Luís Villa Carbó declara:**

Perdó, és que m'he una pregunta, que l'altra dia uns veïns em van comentar que semblava ser que s'havia canviat la concessió dels nínxols del cementiri, de 100 anys a 50. Llavors és que desconec com va el tema, i m'agradaria si amb un petit informe o alguna cosa em comentessin el tema per assabentar-me.

**La senyora Elisabeth Oliveras i Jorba declara:**

Intentaré contestar.

Ens miràvem tots sorpresos perquè no ens consta haver portat a Junta de Govern Local el canvi d'usos d'una... estàvem fent memòria, en òrgans de seguiment els hi vam comentar el tema de les parcel·les internes i tal, i la distribució i em sembla, no sé perquè, i és que ara tinc la imatge de què estàvem a Alcaldia, potser era amb el pressupost, que ho estàvem elaborant, jo diria que era allà que va sorgir el tema. Ara anava pensant, la idea és, allà vostès saben que hi havia, s'havia com mig consolidat una segona comunitat de gats, i hi havia moltes queixes veïnals, aleshores hem demanat a CASSA que treies tots els tubs, que desbrossés la parcel·la per poder-la tenir neta i mentre no s'hi fa res més en aquella parcel·la, es va pensar que era una bona parcel·la, que com que tenia reg, tenia accés a l'aigua, fent un reglament que el farem entre tots, com pot ser el que tenen a Sabadell o a altres municipis, en el que es gestionen horts urbans i que les persones per gestionar-los han de pagar una taxa per poder-los gestionar. És per tant doncs la responsabilitat o les despeses que generin aquell espai serà dels mateixos hortolans, no de la resta de veïns. En principi aquesta és la idea i és el debat que hem de portar tots nosaltres i que l'hem de proposar per poder-ho fer durant l'any vinent.

Lo dels nínxols és una adequació del reglament, la Sra. secretària ja els hi farà un informe perquè això ve de l'estiu del 2015, ve de més enllà. Quan vam fer el canvi de govern ja hi havia les notificacions fetes, ja estaven els decrets fets i s'havia iniciat. Jo entenc que és una adequació de norma, s'ha canviat la durada del lloguer els nínxols i fins i tot això crea confusions, perquè hi havia veïns que els hi semblava que els havien heretat, o que eren en propietat, que els havien comprat, i no, eren lloguers molt llargs que ara s'ha canviat el termini i la llei marca que són més curts.

El projecte de millora de la Patronal farem com amb el parc de Can Feu, els hi farem arribar amb un CD tot el projecte.

El cap de Via Pública està preparant una memòria valorada de què cal fer amb aquella teulada, ja vam veure que amb el pressupost hi havia una que era cobertes d'edificis i aquella sembla ser que no només té el problema d'aquella... sinó que també hi ha algun tipus de gotera, aleshores el que estan fent és fer la memòria valorada de l'edifici, de la necessitat que té de millora per poder-lo dur a terme.

A la programació de novembre jo continuo, ja tornaré a insistir a les tècniques, a les persones que ho fan perquè es posi tothom i la prova està que tant el Sr. Brossa com jo vam venir a l'acte. He obert els informes de Presidència felicitant-les per l'acte i per tant no hi ha cap voluntat de què les coses no hi siguin, no controlem ni les entitats quan entre les instàncies, això ho fan des de Comunicació, ja els hi demanarem que estiguin més alerta i que insisteixin més.

Com molt bé vostè ha dit, la Diputació enguany, l'any passat durant el darrer semestre vam demanar la valoració de llocs de treball a Diputació, igual que l'acompanyament per fer el catàleg, i la Diputació a última hora va dir que ells ja no feien valoracions de llocs de treball i ens la van denegar. Llavors el que hem fet és cop hem tingut cap de Recursos Humans, plantejar-nos a veure com ho fèiem, consensuadament amb tots els treballadors s'ha convidat a 3 empreses diferents i ara s'ha de veure quina empresa es contracte, el cost és un menor i llavors a les reunions hi havia els representants sindicals per poder consensuar l'empresa que s'elegís fos realment la que tothom estès d'acord i la proposta és primer fer l'organigrama per després poder passar a fer la valoració.

El que es contractarà ara, que encara no s'ha contractat, per tant no li puc dir encara el nom de l'empresa perquè no la sabem encara és l'empresa que ens farà l'organigrama.

Evidentment el decret està mal fet, i en el llistat de decrets del mes següent ha d'aparèixer un que sigui correcte, perquè evidentment que jo sàpiga és llicenciada en dret.

Les subvencions, la que jo sí que conec, és la del bici trial de l'espai bici trial, aquest espai estava ubicat, era una subvenció per col·locar uns elements entremig de la biblioteca i el local de diables, per entendre'ns, més o menys. Vam demanar un canvi d'ubicació perquè hi havia moltes queixes veïnals, hi ha el soroll dels diables assajant, i va semblar que allà no, i la Diputació de moment ens ha contestat que no al canvi d'ubicació, que havia de ser allà. S'ha tornat a demanar, però en un altre àmbit que no molesti.

I el de la sanitat ambiental, jo no el conec, per tant els hi buscaré i el demanarem a veure que és, perquè aquest sí que no l'he tingut a les mans.

Les entitats han estat acompanyades, per què es va fer un canvi a projectes?

És el que li estava dient abans, s'està fent una memòria valorada perquè primer semblava que només era la cornisa, però sembla ser que la teula té alguna dificultat afegida, i aleshores amb el pressupost que hi ha amb cobertes, doncs ja s'hi ha posat, estan mirant a veure si hi ha alguna actuació que s'ha de fer, s'ha tapat alguna gotera que hi havia al Casal d'Avis, i es van fent petites actuacions, si amb alguna de petita realment pot passar es farà així i sinó s'haurà d'afegir a les cobertes que cal canviar.

A les entitats se les ha anat acompanyant, se'ls hi ha explicat, per què es va fer el plantejament enguany de fer subvencions sobre projectes, perquè del 2014 hi ha moltes entitats que no han pogut justificar totes les despeses i han hagut de retornar diners, i el mateix està passant al 2015, és a dir les entitats treballen bé, fan estalvi, si evidentment quan presenten els números tenen diners en positiu l'Ajuntament els hi demana que retornin part de la subvenció que han rebut perquè considera que no els han gastat.

Aleshores amb l'interventor i el tresorer es va buscar una fórmula on presentin projectes i per tant el que es valora és com en Cooperació, quin és el projecte, si l'han dut a terme i el cost que té és el doble de la subvenció que rebran, doncs allà estem. El mateix que passa amb la Mesa de Cooperació. Això se'ls hi ha anat explicant i els tècnics els han anat acompanyant, amb la voluntat que no hi hagi d'haver, que l'any vinent quan justifiquin no tinguin problemes i no hagin de retornar si gestionen bé i fan petits estalvis per invertir en altres coses de la seva entitat. La voluntat és l'any vinent ja sortir amb els



convenis fets per 2 anys perquè així ens ho puguin gestionar durant 2 anys i anar-ho treballant.

Però per això s'ha fet, perquè hi havia entitat que cada any havien de tornar diners i es quedaven amb mitja subvenció o gairebé sense subvenció.

L'adjudicació –li estava preguntant al Sr. Caminal- em sembla que comença el dia 1 de desembre l'empresa nova, tant la de parcs i jardins, com la de... llavors és quan començarem a treballar.

**La senyora Míriam Casaramona Massana declara:**

No es veu que vagin actuar a Can Barra, per això el meu interès. Perquè es parla de molts parcs però no es parla de Can Barra.

Vostès a òrgans de seguiment ens van parlar de tot, i jo vaig anar fent el “tengui, tengui, ...”, i no el tenia Can Barra, però bé si vostè m'ho assegura jo m'ho crec.

**La senyora Elisabeth Oliveras i Jorba declara:**

Han d'actuar sobre tots els parcs urbans i una banda que és perimetral, a més a més és una empresa que ha presentat millora, que ha doblat el nombre d'arbres a esporgar, per tant tot i això ja insistirem que es revisi bé, però era en tot el perímetre urbà del poble.

**La senyora Míriam Casaramona Massana declara:**

Fins i tot es parlava d'arreglar la font de Can Barra, però no es parlava en si tota l'extensió del parc, per això em vaig quedar sobtada.

**La senyora Elisabeth Oliveras i Jorba declara:**

Demà signem el conveni amb Sant Quirze Comerç.

I la proposta li demano a Medi Ambient, em sembla que hi havia una de camins, que s'ha fet amb Diputació, però no sé si era la d'aquest any o era la que ja...

**La senyora Montserrat Mundi i Mas declara:**

... ho dic perquè és la del novembre del 2015, i era per saber si s'han acollit a demanar subvenció sobre aquesta...

**La senyora Elisabeth Oliveras i Jorba declara:**

A mi em sona que sí, però tot i això prefereixo més estar-ne segur i enviar la sol·licitud i així segur que ho tindran tots clar.

I els informes signats li demanarem a la tècnica que els ha escrit que els signi digitalment i els hi enviarem per correu, i així ja els tindran.

Recordeu que demà és el dia contra la violència de gènere i dissabte hi ha l'obra de teatre.

**DECLARACIÓ DE FE PÚBLICA**

Helena Muñoz Amorós, secretària de l'Ajuntament de Sant Quirze del Vallès a efectes d'aquesta sessió, certifico que el seu contingut íntegre plasma el desenvolupament de la sessió del Ple corresponent, en el lloc i la data de la sessió.