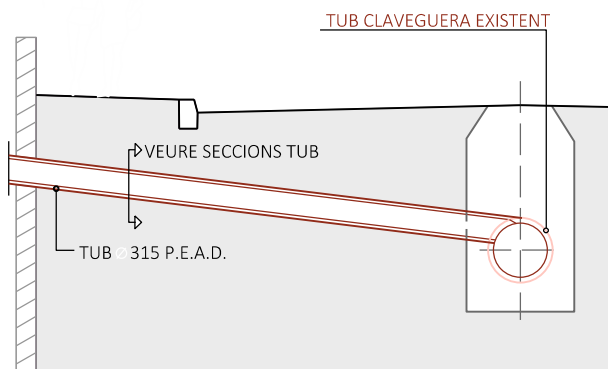


DETALLS NORMATIUS

DT16. INSTRUCCIÓ PER LA CONNEXIÓ A LA XARXA DE CLAVEGUERAM

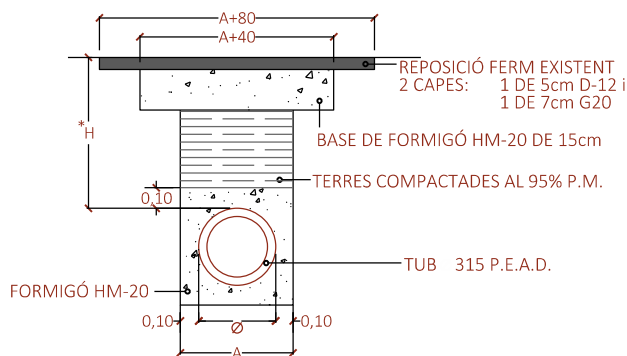
SECCIÓ LONGITUDANAL ESCOMESA



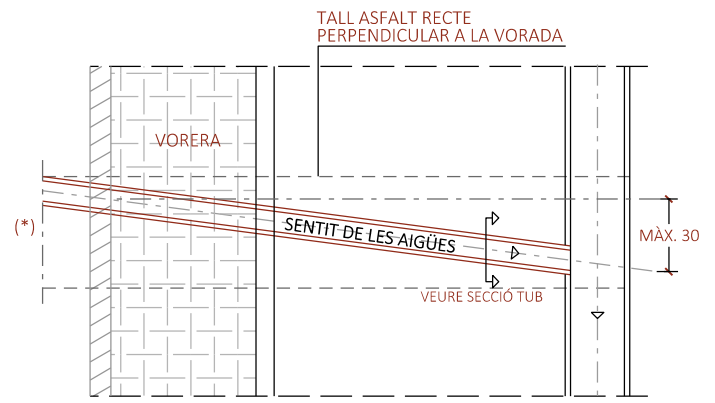
DETALL REPOSICIÓ VORERA SECCIÓ TRANSVERSAL



SECCIÓ TRANSVERSAL ESCOMESA



REPOSICIÓ CALÇADA - PLANTA



- ÉS RECOMENABLE LA CONNEXIÓ LLEUGERAMENT INCLINADA EN EL SENTIT DE LES AIGÜES.

(*) LÍNIA DE TALL PERPENDICULAR A L'ALINEACIÓ DE CARRER.

*H < 1,00 m. SI EL TUB ES A TROBA A MENYS D'UN METRE DE LA RASANT, AQUEST ES RECOBRIRÀ AMB 10cm DE FORMIGÓ

EN EL CAS DE CASTELLTORT, EN PAVIMENTS DE FORMIGÓ CAL FER LA REPOSICIÓ DE TOTA LA PASTILLA DE FORMIGÓ