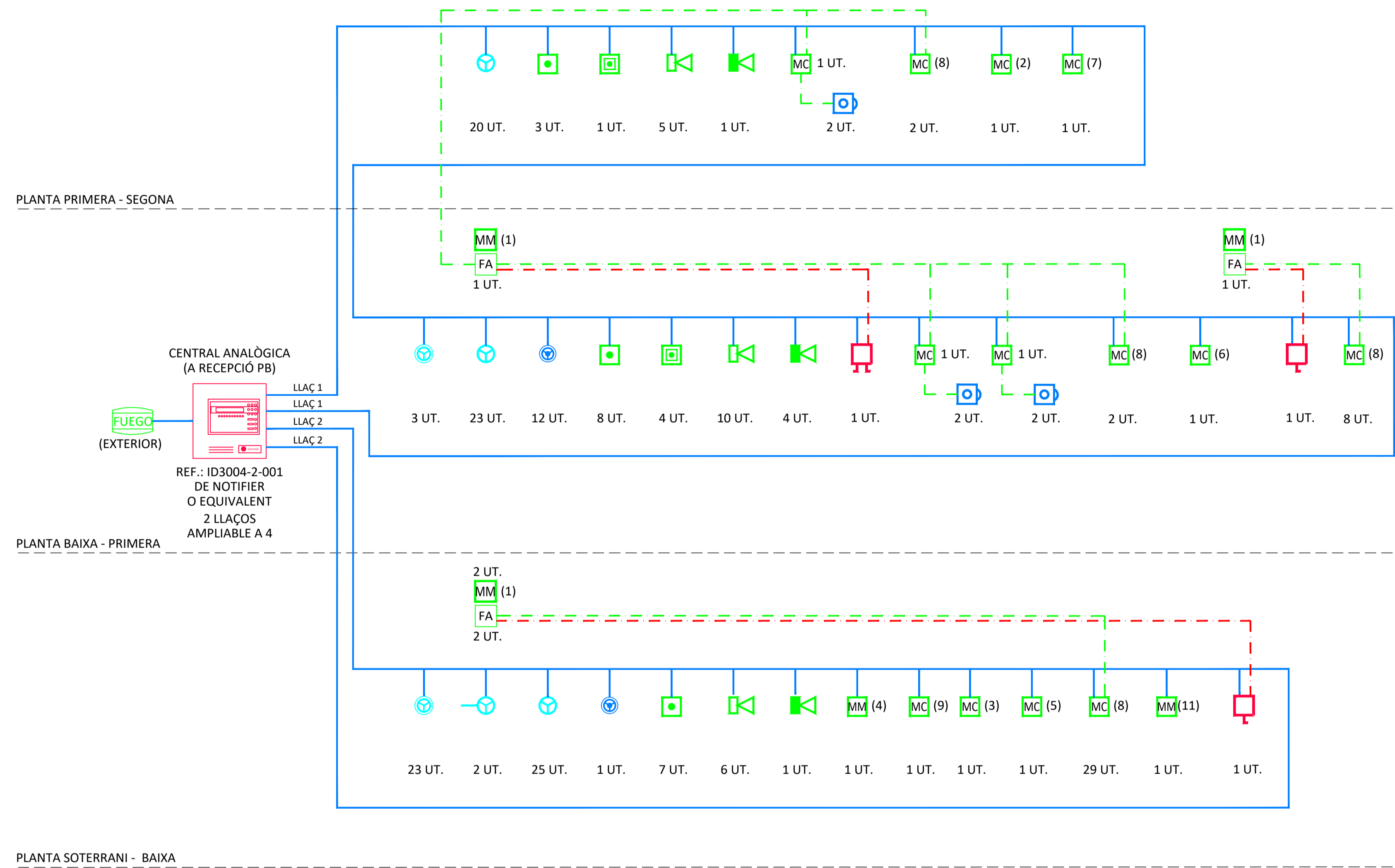


DIAGRAMA DE CONNEXIONAT

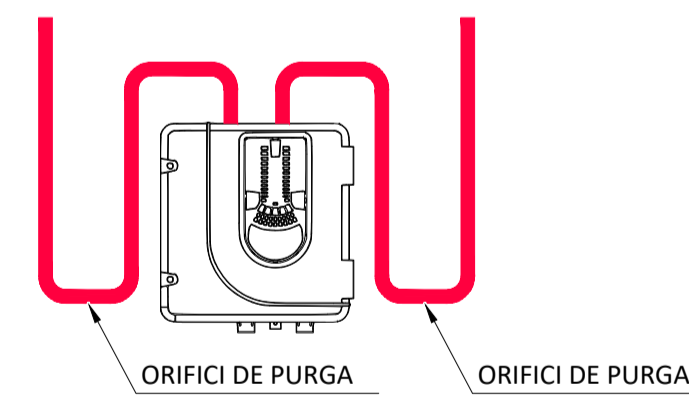


SIMBOLOGIA

- DETECTOR ÒPTIC ANALÒGIC
REF.: NF-XI-OPT DE NOTIFIER O EQUIVALENT
- DETECTOR ÒPTIC LASER ANALÒGIC. EN CONDUCTE
REF.: FSL-751E-W+DNRE+DST-X DE NOTIFIER O EQUIVALENT
- DETECTOR ÒPTIC ANALÒGIC + SÒCOL ANTIHUMITAT
REF.: NF-XI-OPT+WB-1AP DE NOTIFIER O EQUIVALENT
- DETECTOR ÒPTIC-TÈRMIC ANALÒGIC + SÒCOL ANTIHUMITAT
REF.: NF-XI-SMT2+WB-1AP DE NOTIFIER O EQUIVALENT
- SIRENA D'ALARMA ÒPTIC-ACÚSTICA, ANALÒGICA
REF.: WSS-PC-102 DE NOTIFIER O EQUIVALENT
- SIRENA D'ALARMA ÒPTIC-ACÚSTICA, IP-65, ANALÒGICA
REF.: WSS-PC-102+WRR DE NOTIFIER O EQUIVALENT
- POLSADOR D'ALARMA ANALÒGIC
REF.: M5A-RP02FF-N026-41 DE NOTIFIER O EQUIVALENT
- POLSADOR D'ALARMA ANALÒGIC IP-67
REF.: W5A-RP02SG-N026-41 DE NOTIFIER O EQUIVALENT
- FONT ALIMENTACIÓ 5A/24Vcc
REF.: HLP550 DE NOTIFIER O EQUIVALENT
- MÒDUL MONITOR 1 ENTRADA
REF.: M710 DE NOTIFIER O EQUIVALENT
- MÒDUL DE CONTROL 1 SORTIDA 230 Vac
REF.: M701-240 DE NOTIFIER O EQUIVALENT
- SISTEMA D'ASPIRACIÓ DE 2 RAMALS (2x100m)
REF.: NF-XI-ASD22 DE NOTIFIER O EQUIVALENT
- SISTEMA D'ASPIRACIÓ DE 1 RAMAL (1x100m)
REF.: NF-XI-ASD11 DE NOTIFIER O EQUIVALENT
- TUB D'ASPIRACIÓ M25. COLOR VERMELL
REF.: 530-TUB DE NOTIFIER O EQUIVALENT
- TUB D'ASPIRACIÓ M25. COLOR VERMELL (PER FALS SOSTRE)
REF.: 530-TUB DE NOTIFIER O EQUIVALENT
- ORIFICI D'ASPIRACIÓ. A DEFINIR POSICIÓ I DIÀMETRE SEGONS CÀLCUL DEL FABRICANT
- CAPILAR D'ASPIRACIÓ. A DEFINIR DIÀMETRE SEGONS CÀLCUL DEL FABRICANT
- CANVI DE NIVELL EN TUB D'ASPIRACIÓ
- RETENIDOR ELECTROMAGNÈTIC AMB DESBLOQUEIG MANUAL (SUMINISTRAT PROJECTE FUSTERIA)
- SIRENA D'ALARMA ÒPTIC-ACÚSTICA, IP-54, EXTERIOR
REF.: HSR-E24 DE NOTIFIER O EQUIVALENT
- ALIMENTACIÓ 24Vcc, CABLE RZ1-K 0.6/1 kV (AS+) 2x2.5 mm²
- ALIMENTACIÓ 24Vcc, CABLE RZ1-K 0.6/1 kV (AS+) 2x2.5 mm²
- LLAÇ ANALÒGIC, RESISTENT AL FOC 2x2.5 mm²
- DE NIVELL INFERIOR
- A NIVELL SUPERIOR
- CONNEXIÓ ELÈCTRICA A COMPORTA TALLAFOCS

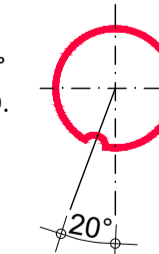
NOTES:

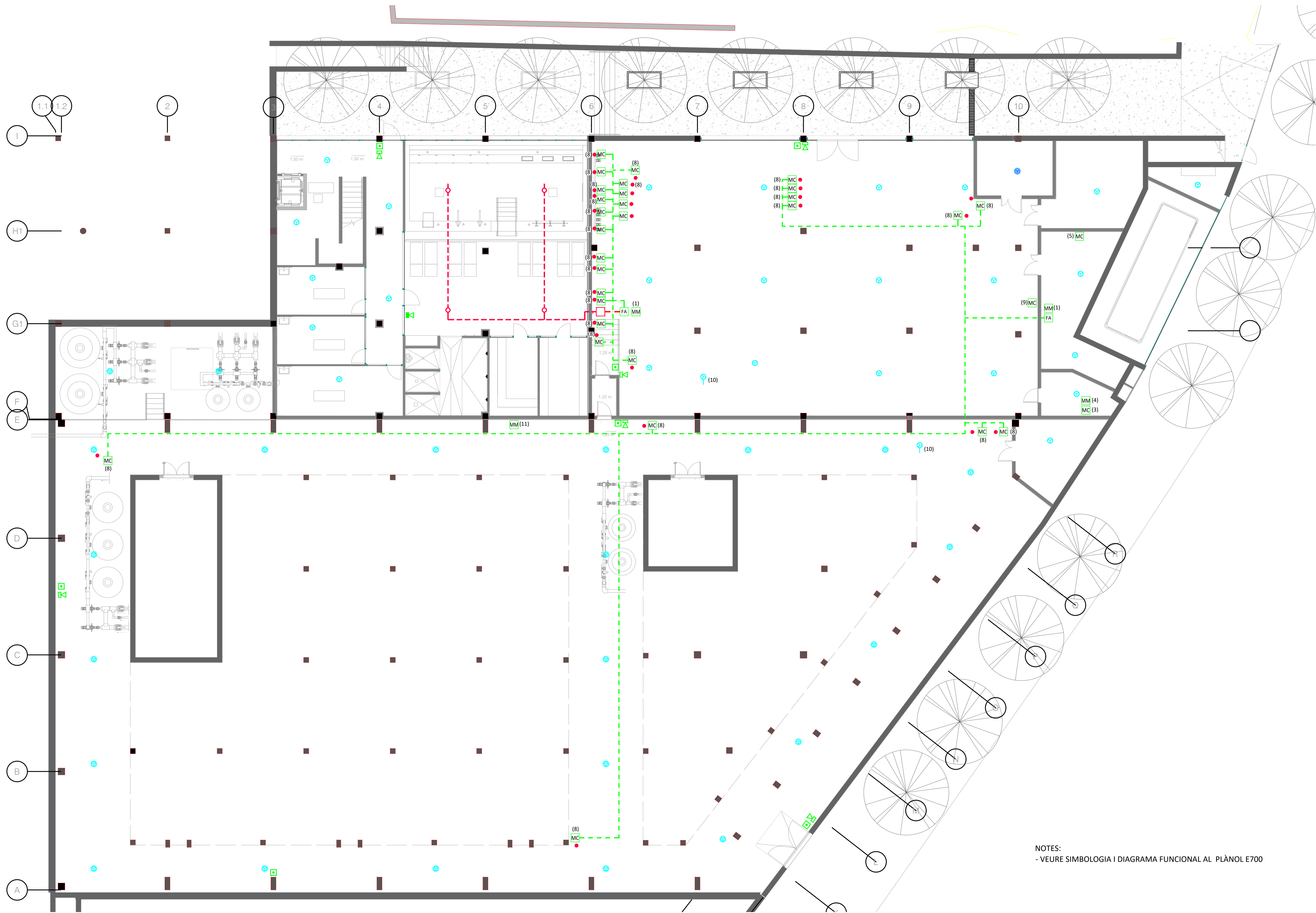
- (1) SUPERVISIÓ FONT D'ALIMENTACIÓ.
- (2) PARADA ASCENSOR.
- (3) RACK MEGAFONIA EVACUACIÓ: SENYAL ALARMA DESDE CENTRAL D'INCENDIS.
- (4) RACK MEGAFONIA EVACUACIÓ: RECOLLIR ORDRE DEL RACK PER ATURADA EQUIPS MUSICALS.
- (5) QUADRE ELÈCTRIC CLIMA.
- (6) DESBLOQUEIG BARRERES (EVACUACIÓ).
- (7) QUADRE QEF-P1. ATURAR ALIMENTACIÓ EQUIPS MUSICALS PER ORDRE DEL RACK MEGAFONIA.
- (8) COMPORTA TALLAFOC DE CONDUCTE. PERMANENTMENT EN TENSIÓ 24V.
- EN CAS D'ALARMA EL MÒDUL DE CONTROL TALLA L'ALIMENTACIÓ I ACTUA LA COMPORTA
- (9) ENVIAR ALARMA AL SISTEMA DE GESTIÓ (QUADRE CONTROL CLIMA).
- (10) DETECTOR INSTAL·LAT EN CONDUCTE D'IMPULSIÓ DE CLIMA.
- (11) PREVISIÓ ALERTA FUNCIONAMENT SAUNA SECA.



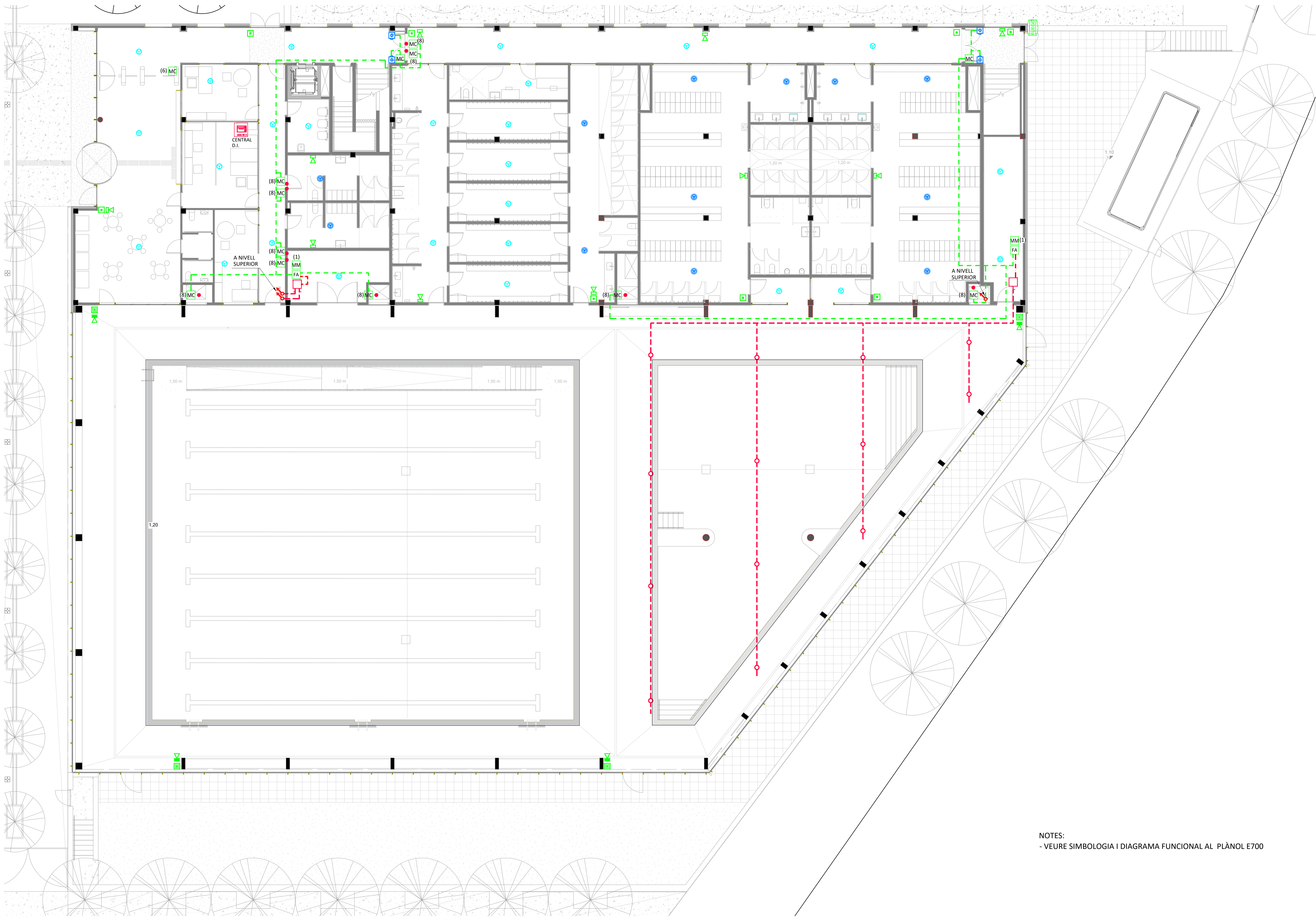
NOTES:

- ELS ORIFICIS DE LA CANONADA D'ASPIRACIÓ EN ELS ÀMBITS DE PISCINA ES REALITZEN AMB ANGLE DE 20° RESPECTE A LA VERTICAL PER A EVITAR QUE LES CONDENSACIONS OBSTRUÏXIN ELS ORIFICIS D'ASPIRACIÓ.

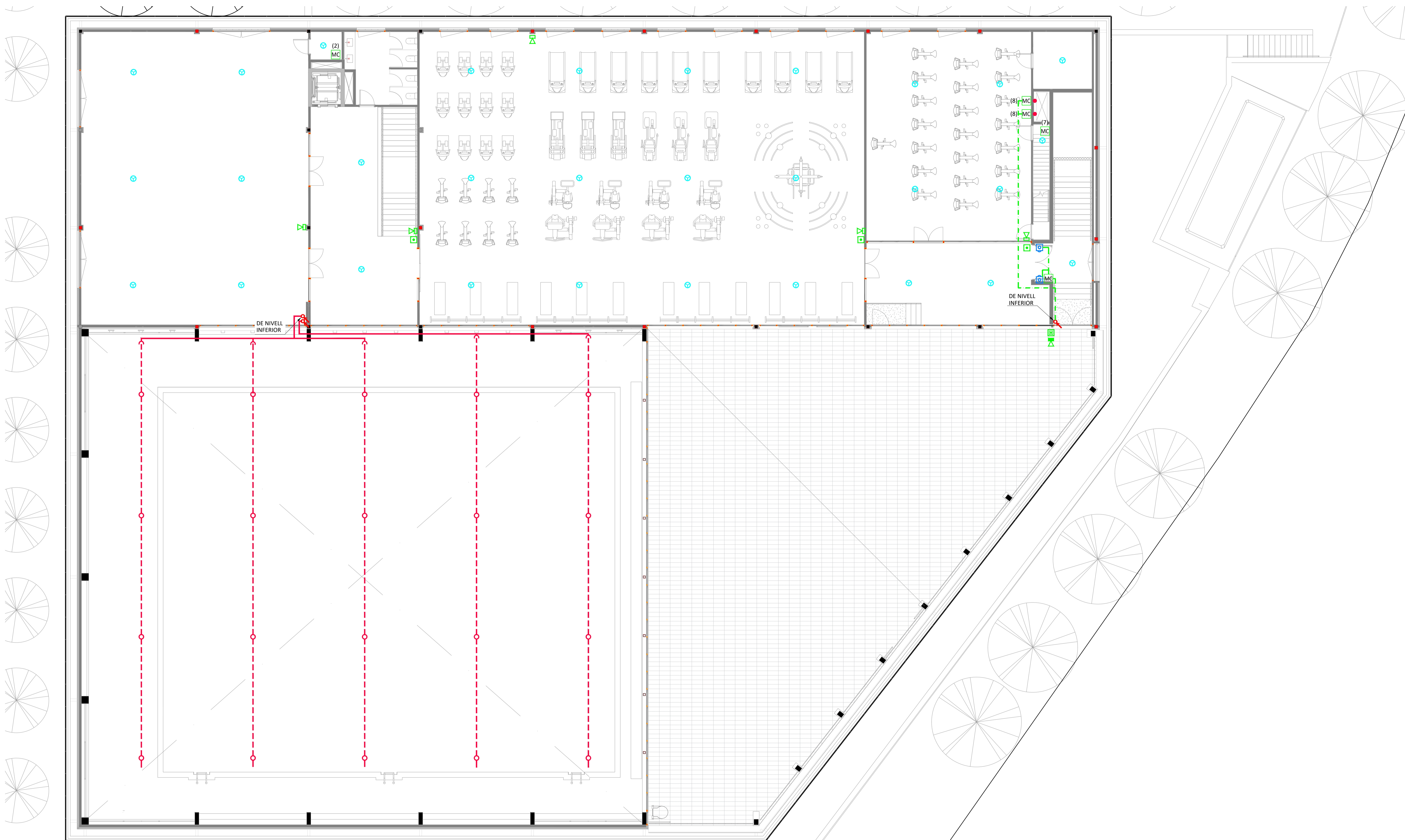




NOTES:
 - VEURE SIMBOLOGIA I DIAGRAMA FUNCIONAL AL PLÀNOL E700



NOTES:
 - VEURE SIMBOLOGIA I DIAGRAMA FUNCIONAL AL PLÀNOL E700



NOTES:
- VEURE SIMBOLOGIA I DIAGRAMA FUNCIONAL AL PLÀNOL E700



**Ajuntament
de Sant Quirze
del Vallès**

DILIGÈNCIA, per fer constar que aquest Projecte executiu de construcció de la nova piscina coberta del complex Esportiu de Can Casablanques de Sant Quirze del Vallès, ha estat aprovat definitivament pel Ple de 26/10/2023. Aquest document VIII.4 – Instal·lacions complementàries detecció d'incendis consta de 4 pàgines.

Sant Quirze del Vallès, a la data de signatura

El secretari acc.